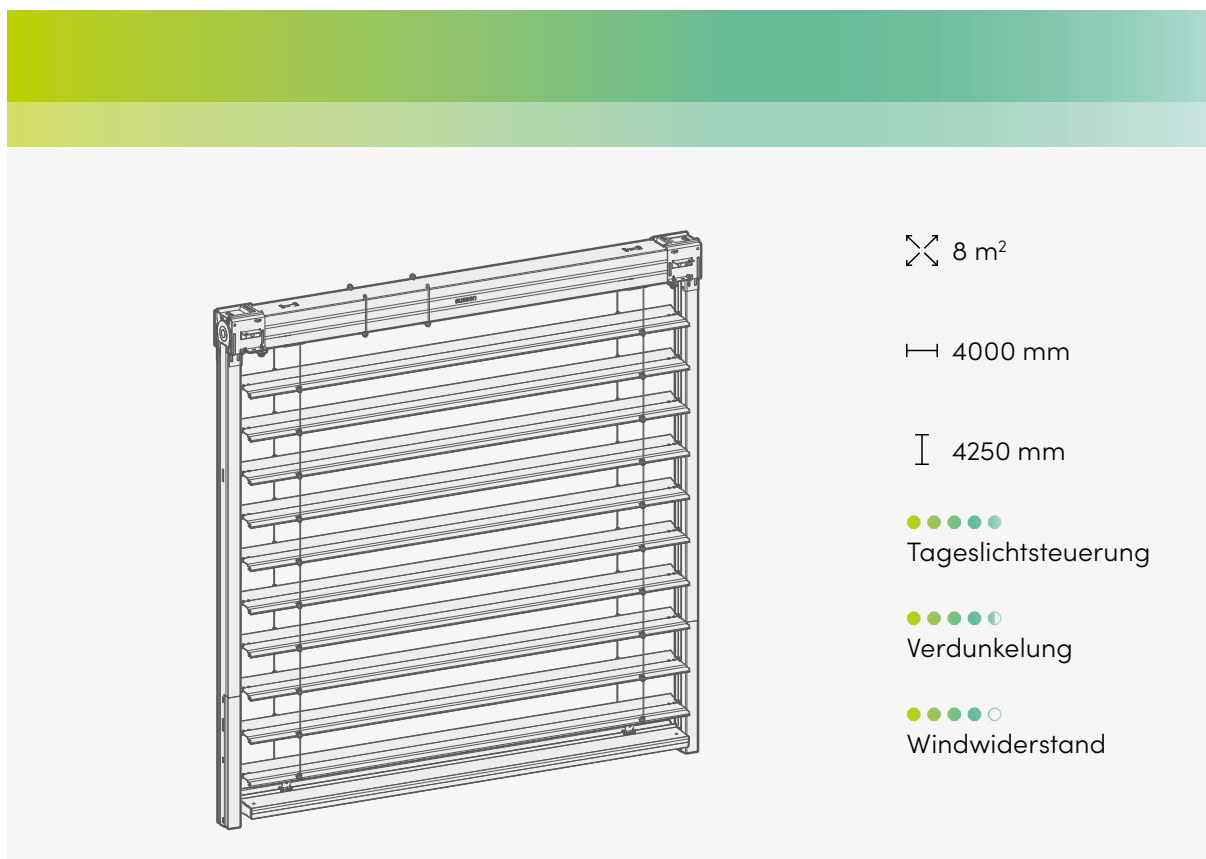
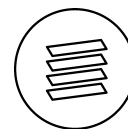


# Technisches Datenblatt

## Grinotex® III



### Gute Abdunkelung und Langlebigkeit

Grinotex bietet optimale Lichtregulierung und wirksames Abdunkeln der Räume. Die robusten, ummantelten Edelstahlseile garantieren eine lange Lebensdauer.

### Optimierte Lichtkontrolle dank optionalen Sinuslamellen

Die optionalen Sinuslamellen sorgen für die optimale Kontrolle des Lichtes und ein angenehmes Ambiente. Für ein leiseres Schliessen sind die Lamellen mit einer Dichtungslippe ausgestattet.

### Sanft und leise

Der intelligente soft-closing-Motor ermöglicht sanfte Lichtwechsel und leises Schliessen.

### Produkteschutz

Der Motor schützt das Produkt vor Schäden durch Hindernisse.

### Einbruchhemmung

Dank der Hochstossicherung kann der Behang nicht nach oben angehoben werden.

# Abmessungen

## Grenzmasse nach Antriebsart – Einzelbehang

Antrieb	Breite (bk)		Höhe (hl)		Fläche [m <sup>2</sup> ]
	min.	max. <sup>1</sup>	min.	max.	
Motorantrieb <sup>3</sup>	760	825 <sup>5</sup>	4000	380	8
Kurbelantrieb <sup>4</sup>	600	800			

<sup>1</sup> Bei stark windexponierten Bauten und Hochhäusern ist dieser Maximalwert von Fall zu Fall herabzusetzen.

<sup>2</sup> Wenn Gelenkkurbelantrieb im Lamellenbereich: auf Anfrage.

<sup>3</sup> Max. Anlagenbreite bei max. zwei gekuppelten Storen 8 m und max. Fläche 8 m<sup>2</sup>.

<sup>4</sup> Max. Anlagenbreite bei max. drei gekuppelten Storen 10 m und max. Fläche 6.5 m<sup>2</sup> bei zwei Storen 8 m<sup>2</sup>.

<sup>5</sup> Motorantrieb mit Arbeitsstellung.

## Minimale Tiefe der Sturznische

	Grinotex III	Grinotex III Sinus
Tiefe Nische* (tn)	min. 130	min. 130
A*/B	min. 65	min. 65

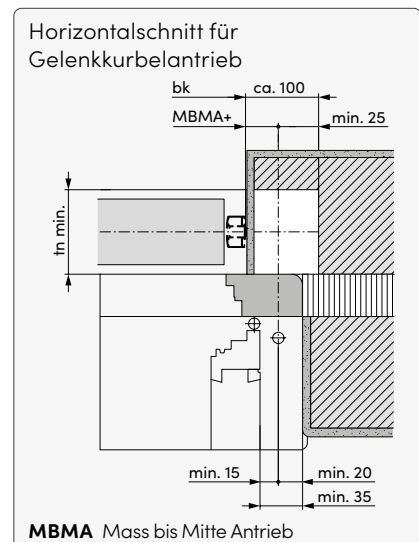
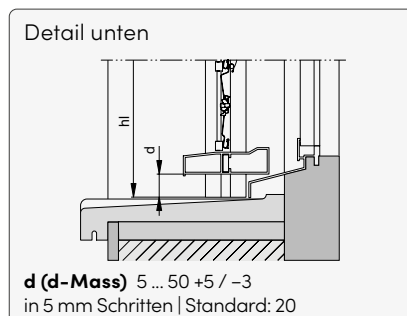
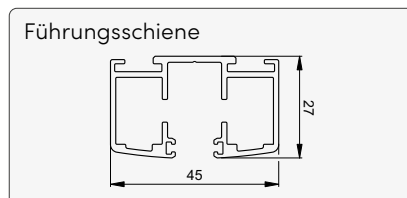
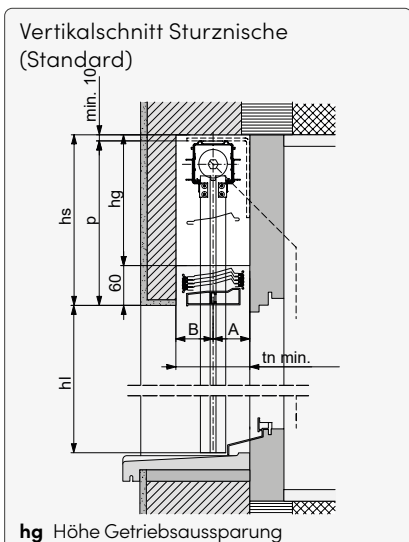
\* + allfälliger Zuschlag für vorstehende Wetterschenkel oder Türgriffe.

## Minimale Höhe der Sturznische (Vollständige Tabelle siehe Schnellreferenz)

Höhe fertig Licht (hl)	Grinotex III Breite Konstruktion (bk)							Grinotex III Sinus Breite Konstruktion (bk)						
	≤2000	2001–2250	2251–2500	2501–2750	2751–3000	3001–3250	3251–3750	≤2000	2001–2250	2251–2500	2501–2750	2751–3000	3001–3250	3251–3750
<750								230	230	230	230	230	230	235
751–1000								230	230	230	240	240	240	255
1001–1250	230	230	230	245	245	245	255	245	245	245	260	260	260	270
1251–1500	245	245	245	260	260	260	275	260	260	260	275	275	275	290
1501–1750	265	265	280	280	280	290	290	285	285	300	300	300	310	310
1751–2000	280	280	295	295	295	310	310	300	300	315	315	315	330	330
2001–2250	300	300	315	315	315	325	325	320	320	335	335	335	345	345
2251–2500	315	315	330	330	345	345	345	340	340	355	355	365	365	365
2501–2750	335	335	350	350	360	360		355	355	370	370	380	380	
2751–3000	350	365	365	365	380			380	395	395	395	405		
3001–3250	370	385	385	385				395	410	410	410			
3251–3500	390	405	405					410	425	425				
Endschiene	23mm	38mm			50mm			23mm	38mm			50mm		

Sturzabmessungen sind Näherungswerte. Sie können technisch bedingt in den Minus- oder Plusbereich abweichen.

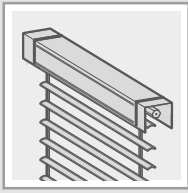
## Technik im Detail



Weitere technische Angaben in der Schnellreferenz auf [www.griessergroup.com](http://www.griessergroup.com)

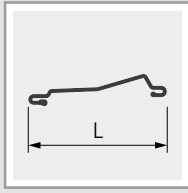
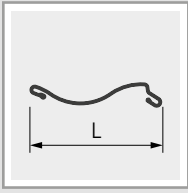
## Produktvarianten

### Montagesituationen

		
		<b>Standard</b>
<b>Montagesituation</b>		
in Sturznische		■
unter Sturz		■ <sup>1</sup>
an Fassade		(■) <sup>1</sup>
<b>Führungsart</b>		
Selbsttragend		■

<sup>1</sup> Ausführung mit Blende

### Lamellen

			
		<b>Grinotex III</b>	<b>Grinotex III Sinus</b>
Lamellenbreite (L)		93	89

## Optionen

### Arbeitsstellung

Mit der optionalen Arbeitsstellung kann ein Abdunkeln des Raumes beim Runterfahren des Produktes vermieden werden.

### Bedienung

Antrieb (Motor bzw. Kurbel)	Ohne Funk	Funk einfach	Funk bidirektional	Kurbelantrieb
Somfy	■	«RTS»	-	-
Elero	■	-	«Bi-line»	-
Kurbel	-	-	-	■

### Automatisierung

Smart Home		Smart Building	
Griesser BiLine	KNX	KNX	gBUS

Kompatibel mit weiteren Steuerungen: Auf Anfrage.

■ möglich    - nicht möglich



## Farben

Wählen Sie für die perfekte Harmonie mit der Fassade aus mehr als 150 Farben. Die Farbe setzt sich aus dem Farbton, dem Glanzgrad und der Struktur zusammen. Im Standard ist die Oberfläche glatt und der Glanzgrad seidenglanz.

[Griesser-Colours](#)



## BiColor

Geniessen Sie ein einzigartiges Interieur, indem Sie innen eine andere Farbe als aussen wählen.

### Bedienungsanleitung Grinotex III



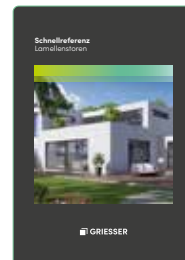
### Windklassen - Lamellenstoren



### Gesamtenergiedurchlassgrad



### Schnellreferenz Lamellenstoren



[griessergroup.com](http://griessergroup.com)

