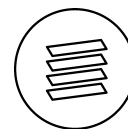


# Technisches Datenblatt

## Aluflex<sup>®</sup>



### Neueste Lamellenstore

Das jüngste Mitglied in der Produktfamilie wurde mit den schmalsten Lamellen im ganzen Sortiment ausgestattet.

### Hohe Flexibilität

Dank der flachen Lamellen bleiben diese äusserst flexibel und bieten eine maximale Sicht nach aussen.

### Kleinste Nische

Das flache Design der Lamellen verringern die Größe des Lamellenpakets, so dass das Produkt in einer niedrigen Nische installiert werden kann.

# Abmessungen

## Grenzmasse nach Antriebsart – Einzelbehang

Antrieb	Breite (bk)		Höhe (hl)		Fläche [m <sup>2</sup> ]
	min.	max. <sup>1</sup>	min.	max. <sup>1</sup>	max.
Motorantrieb <sup>3</sup>	625	4500 <sup>5</sup> 5000 <sup>6</sup>	550	4500	20
Kurbelantrieb <sup>4</sup>	550 <sup>2</sup>				11

<sup>1</sup> Bei stark windexponierten Bauten und Hochhäusern ist dieser Maximalwert von Fall zu Fall herabzusetzen.

<sup>2</sup> Wenn Gelenkkurbelantrieb im Lamellenbereich: auf Anfrage.

<sup>3</sup> Max. Anlagenbreite bei max. vier gekuppelten Storen 10 m und max. Fläche 24 m<sup>2</sup>. Motorposition möglichst in der Mitte.

<sup>4</sup> Max. Anlagenbreite bei max. vier gekuppelten Storen 10 m und max. Fläche 11 m<sup>2</sup>. Pro Seite des Getriebes max. 2 Storen.

<sup>5</sup> Aluflex® Führungsschiene

<sup>6</sup> Aluflex® Seilführung

## Minimale Tiefe der Sturznische

	Aluflex I 60	Aluflex I 80
Tiefe Nische* (tn)	min. 100	min. 120
A*/B	min. 50	min. 60

\* + allfälliger Zuschlag für vorstehende Wetterschenkel oder Türgriffe.

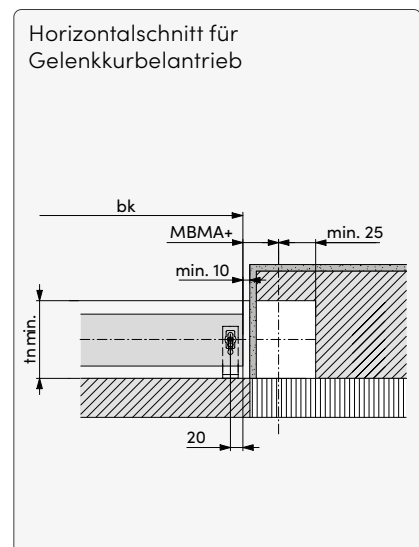
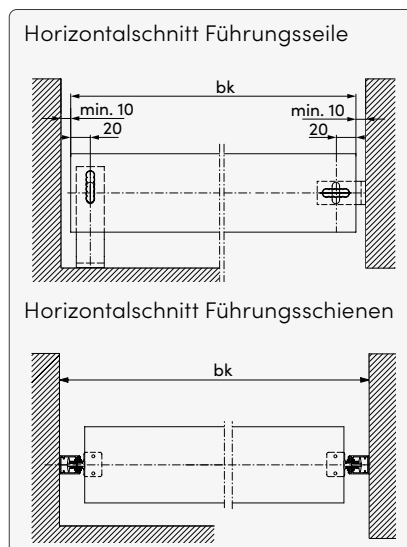
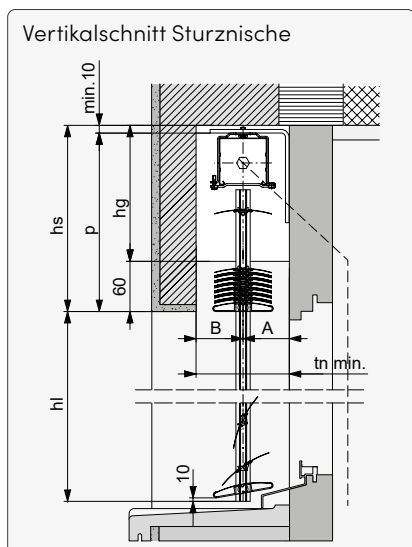
## Minimale Höhe der Sturznische

Aluflex I 60				Aluflex I 80			
(hl)	(hs)**	(hl)	(hs)**	(hl)	(hs)**	(hl)	(hs)**
550–1000	175	2751–3000	265	550–1000	160	2751–3000	215
1001–1250	190	3001–3250	275	1001–1250	165	3001–3250	220
1251–1500	200	3251–3500	285	1251–1500	170	3251–3500	225
1501–1750	210	3501–3750	300	1501–1750	180	3501–3750	235
1751–2000	220	3751–4000	310	1751–2000	185	3751–4000	240
2001–2250	235	4001–4250	320	2001–2250	195	4001–4250	250
2251–2500	240	4251–4500	330	2251–2500	200	4251–4500	255
2501–2750	255			2501–2750	210		

Sturzabmessungen sind Näherungswerte. Sie können technisch bedingt in den Minus- oder Plusbereich abweichen.

\*\* Wenn Fläche > 12 m<sup>2</sup> oder bk > 4000 wird die Endschiene Typ 20 eingesetzt. Dann ist hs = hs + 10.

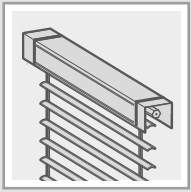
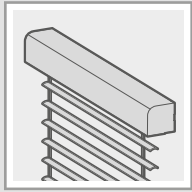
## Technik im Detail



hg Höhe Getriebsaussparung MBMA Mass bis Mitte Antrieb  
 Weitere technische Angaben in der Schnellreferenz auf [www.griessergroup.com](http://www.griessergroup.com)

## Produktvarianten

### Montagesituationen

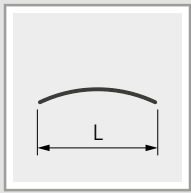
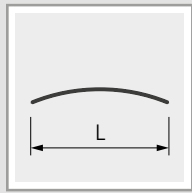
		
	Standard	Box
<b>Montageort</b>		
in Sturznische	■	-
unter Sturz	■ <sup>1</sup>	-
an Fassade	(■) <sup>1</sup>	■
<b>Führungsart</b>		
Selbsttragend	■	-
Konventionell	■ <sup>2</sup>	■ <sup>2</sup>
Seil	■ <sup>3</sup>	■ <sup>3</sup>

<sup>1</sup> Ausführung mit Blende

<sup>2</sup> Ab bk > 2500 mm oder an windexponierten Lagen ist zusätzlich ein zentrales Windlastseil erforderlich. Ab bk > 3800 mm werden zwei mittlere Windlastseile hinzugefügt.

<sup>3</sup> Ab bk > 3000 mm oder an windexponierten Lagen ist zusätzlich ein zentrales Windlastseil erforderlich. Ab bk > 4400 mm werden zwei mittlere Windlastseile hinzugefügt.

### Lamellen

		
	Aluflex I 60	Aluflex I 80
Lamellenbreite (L)	58.8	79.1

## Optionen

### Arbeitsstellung

Mit der optionalen Arbeitsstellung kann ein Abdunkeln des Raumes beim Runterfahren des Produktes vermieden werden.

### Bedienung

Antrieb (Motor bzw. Kurbel)	Ohne Funk	Funk einfach	Funk bidirektional	Kurbelantrieb
Somfy	■	«RTS»	«IO»	-
Elero	■	-	«Bi-line»	-
Kurbel	-	-	-	■

### Automatisierung

Smart Home		Smart Building	
Griesser BiLine	KNX	KNX	gBUS

Kompatibel mit weiteren Steuerungen: Auf Anfrage.

■ möglich - nicht möglich



## Farben

Wählen Sie für die perfekte Harmonie mit der Fassade aus mehr als 150 Farben. Die Farbe setzt sich aus dem Farbton, dem Glanzgrad und der Struktur zusammen. Im Standard ist die Oberfläche glatt und der Glanzgrad seidenglanz.

[Griesser-  
Colours](#)



## BiColor

Geniessen Sie ein einzigartiges Interieur, indem Sie innen eine andere Farbe als aussen wählen.

### Bedienungsanleitung Aluflex



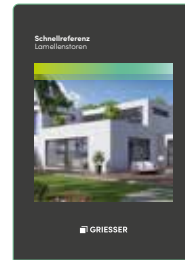
### Windklassen - Lamellenstoren



### Gesamtenergiedurchlassgrad



### Schnellreferenz Lamellenstoren



[griessergroup.com](http://griessergroup.com)

