

Lamellenstoren von Griesser.
Solomatic® II



Solomatic® II

Solomatic® II ist in zwei Ausführungen erhältlich: als Solomatic® II 80 und als Solomatic® II 70 für enge Einbauverhältnisse.



Führungssystem
Typ L



Selbsttragendes
Storensystem



Einbau im Sturz



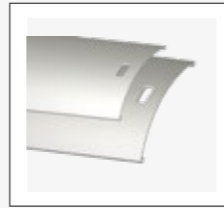
Einbau mit Blende



Produkt-Highlights Solomatic® II



Verstellbänder mit
Kevlar



Zwei verschiedene
Lamellenbreiten



Arbeitsstellung
(Option)

Produktvorteile im Detail

Zwei Lamellenbreiten

Solomatic® II 80 entspricht dem heutigen Einbaustandard bei Neubauten. Solomatic® II 70 ist vorab auf die engen Einbauverhältnisse bei Renovationen und Umbauten ausgerichtet.



Arbeitsstellung (option)

Die Abdunkelung beim Senken der Store wirkt oft störend – vor allem am Arbeitsplatz. Die Arbeitsstellung von rund 48 Grad verhindert diese Dunkelphasen beim Absenken der Store.



Selbsttragendese Storensystem mit schlanker Führung Typ L

Die selbsttragende Storenkonstruktion schont die Isolation im Sturz und reduziert Servicekosten. Bis zu einer Breite von 2500 mm kommt das System ohne Befestigung für den Tragkanal aus – die Isolation bleibt intakt und die Geräuschübertragung wird reduziert. Die schlanke Fixführung Typ L mit dem flexiblen Keder überzeugt als preiswertes Führungssystem mit dezenter Optik und hoher Zuverlässigkeit.



Verstellbänder

Gelbe Kevlar-Fasern sorgen für geringe Dehnung und Schrumpfung – der Lamellenschluss bleibt lange Jahre optimal.



Einbausystem

Wir bieten Ihnen den Solomatic® II in zwei verschiedenen Einbauvarianten an. Einmal für die Situation Sturz und einmal in der Variante mit einer Blende.

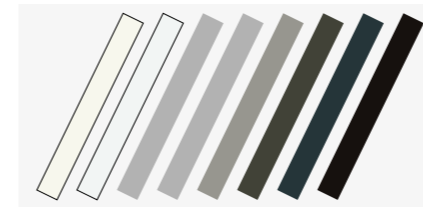
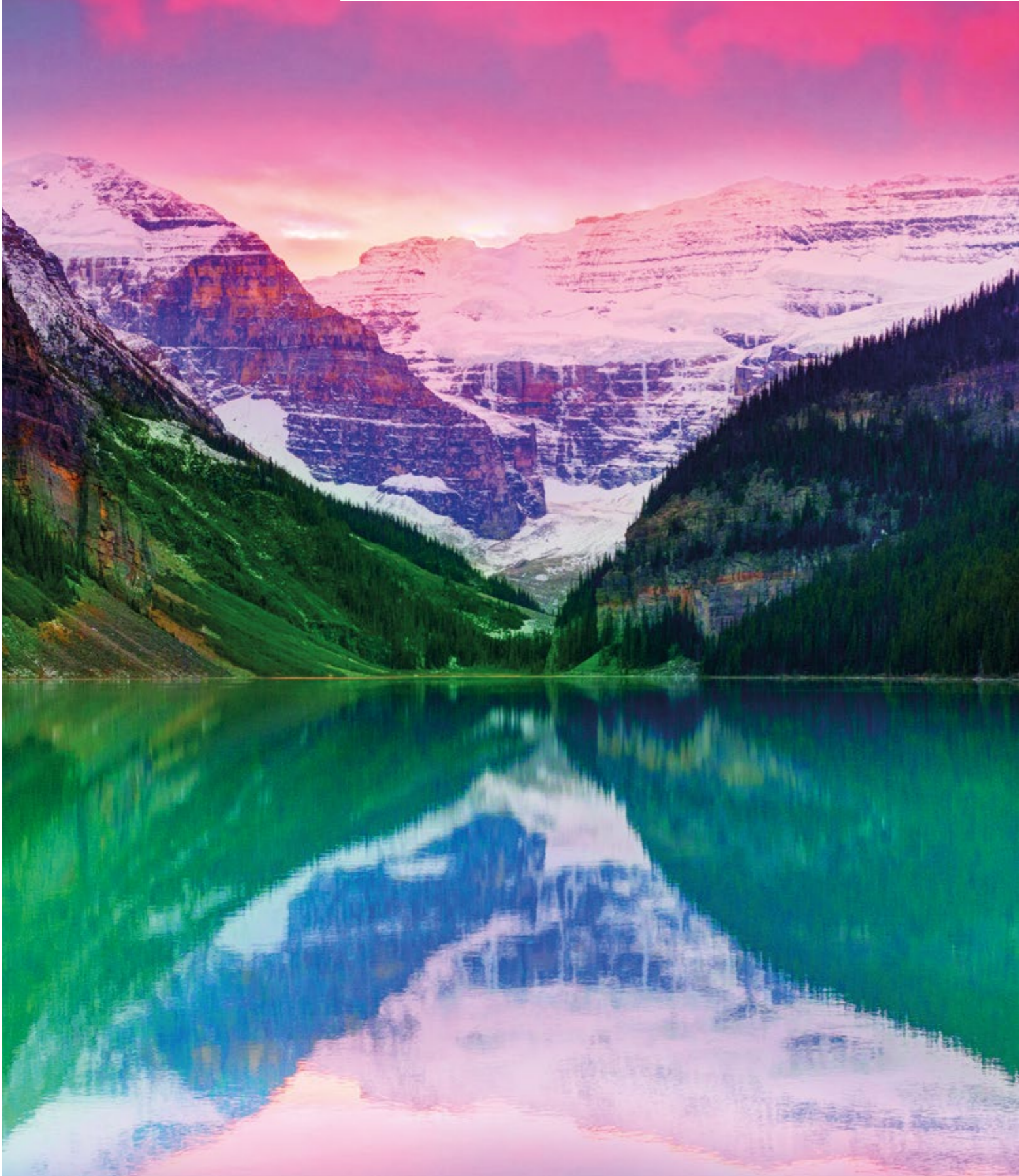


Vorbausystem

Box aus stranggepresstem Aluminium, farblos anodisiert oder einbrennlackiert, eckig oder rund.



Unsere Farbwelt



Oberflächenstruktur
Glatt-Seidenglanz











Oberflächenstrukturen
Glatt-Seidenglanz



Unsere Farben

Griesser Bestseller Colors

 RAL 9010	 RAL 9016	 RAL 9006	 VSR 140 - Metallic
 RAL 9007/VSR 907	 RAL 7022	 RAL 7016	 RAL 8019

Premium Colors

GriRal Colors

Unsere GriRal Farbkollektion setzt sich aus 50 verschiedenen RAL Farbtönen zusammen. Von Sandgelb bis Verkehrsweiss, in jedem Farbsegment bieten wir Ihnen eine umfangreiche Farbauswahl an. Wir sind überzeugt, auch für Ihre Bedürfnisse haben wir in dieser Farbpalette genau den richtigen Ton getroffen.

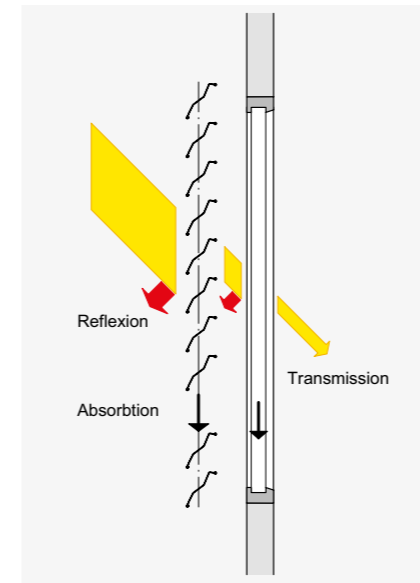
GriColors

Im Sortiment GriColors finden Sie in den vier Kollektionen Glas & Stein, Sonne & Feuer, Wasser & Moos sowie Erde & Holz 100 Farbtöne – vom kühlen Weiss über sonniges Rot oder natürliches Blau bis zum erdigen Braun.

BiColor

Lamellenstoren erhalten neue Farbakzente: Wenn aussen Bunt dominiert, kann innen ein neutrales Hell die Storenfunktion optimieren. Stellen Sie Ihre bevorzugte Farbkombination aus unseren zwei Farbkollektionen GriColors und GriRal (exkl. Standardfarben) ganz nach Ihrem Geschmack zusammen. Die Innenansicht zeigt auf der Bördelkante die Aussenfarbe. Unsere Farbempfehlungen für Innenfarbe: weiss (VSR 901), hellgrau (VSR 904) oder mittelgrau (VSR 130).

Unser Komfort



BiLine Handsender



Centro Home für Smartphone und Tablet Bedienung



KNX / gBUS Steuerung per iPad

Steuerungen

Solomatic® II kann über verschiedene Steuerungssysteme betrieben werden, vom einfachen Funk-Handsender bis hin zu einer Zentralsteuerung oder einem Gebäudemanagement-System in Abhängigkeit von Zeit, Sonnenstand und Wetter.

Thermischer Komfort

Die Umgebungsverhältnisse verändern sich im Laufe des Tages und der Jahreszeiten. Mit einer Griesser Storensteuerung können Sie den Sonnenschutz Ihren persönlichen Bedürfnissen entsprechend auf die wechselnden äusseren Umstände einstellen. Dabei ist die Einstellung so einfach, dass Sie trotzdem Zeit haben, sich um die wichtigen Dinge in Ihrem Leben zu kümmern.

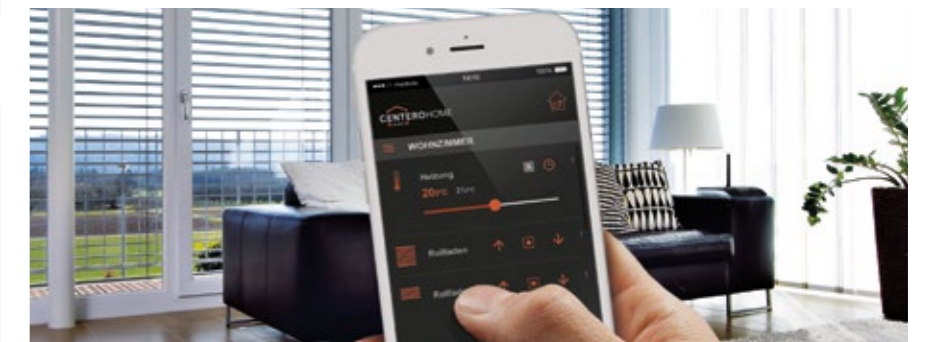
Ein optimales Tageslichtkonzept macht eine künstliche Klimatisierung im Sommer überflüssig. Sie sparen Energiekosten und sich womöglich die eine oder andere unliebsame Sommererkrankung. Im Winter kann ein Sonnenschutzsystem wiederum vor Kälte schützen und die seltenen Sonnenstrahlen in die Räume lassen, sodass sie auch hier Energiekosten und wohl auch Taschentücher einsparen können.

Visueller Komfort

Sich wohlfühlen heisst gerade in den eigenen vier Wänden auch, selbst zu entscheiden, wieviel man von sich offenbart. Mit dem Solomatic® II sind Sie vor unerwünschten Einblicken von aussen geschützt.

BiLine - Funksteuerung

Das Steuerungssystem Griesser BiLine bietet zeitgemässes Design und hohe Funktionssicherheit durch Routing-Technologie. Funksysteme haben den Vorteil, dass sie schnell montiert sind, sowohl bei Neubauten als auch bei der Nachrüstung einer Automatisierung in bestehenden Bauten.



KNX / gBUS Haus- und Gebäudeautomation

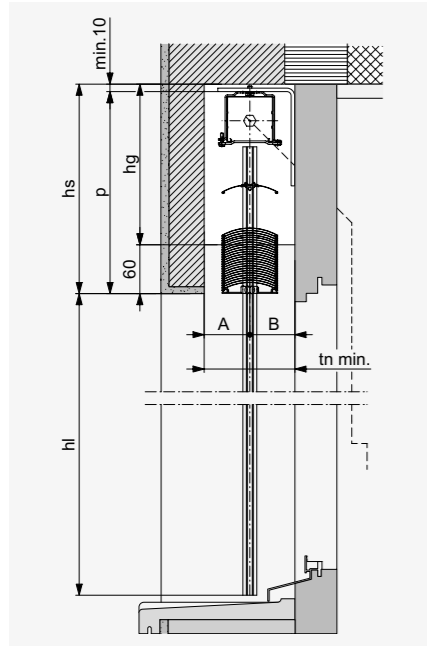
Die Griesser Sonnenschutzsteuerungen KNX und gBUS sind integrale Zentralsteuerungen mit umfangreicher Funktionalität für Gebäude jeder Grösse. Mit bewährten Funktionen wie Sonnennachlauf und Horizontbegrenzung erfüllt sie auch die höchsten Ansprüche an eine Sonnenschutzsteuerung.





Technik im Detail

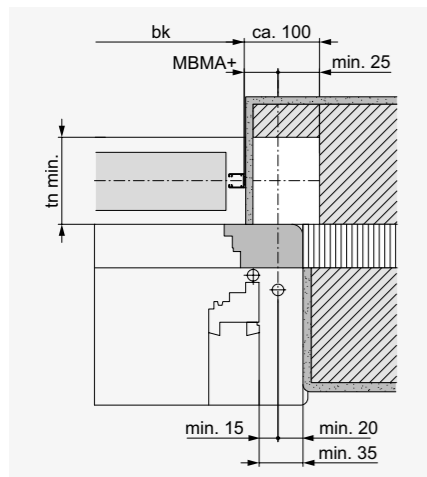
Vertikalschnitt: Beispiel Sturz



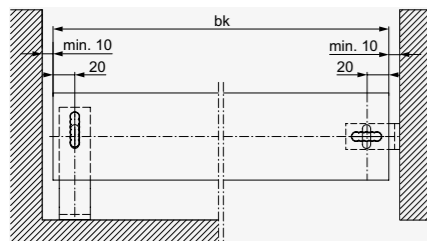
EinbauSystem im Sturz



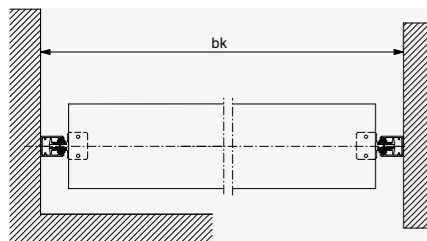
Horizontalschnitte



Für Gelenkkurbelantrieb



Für Führungsseile



Für Führungsschienen

Horizontalschnitt für Gelenkkurbelantrieb

Mit Aussparung (weiss) für Getriebe (nicht notwendig für Motorantrieb). MBMA+ = Mass hinterkant Führungsschienen bis Mitte Antrieb. Mit Getriebe im Lamellenbereich: hs +20. Bei den Sturzhöhen ist eine Bautoleranz von ±5 mm berücksichtigt.

Tiefe Nische

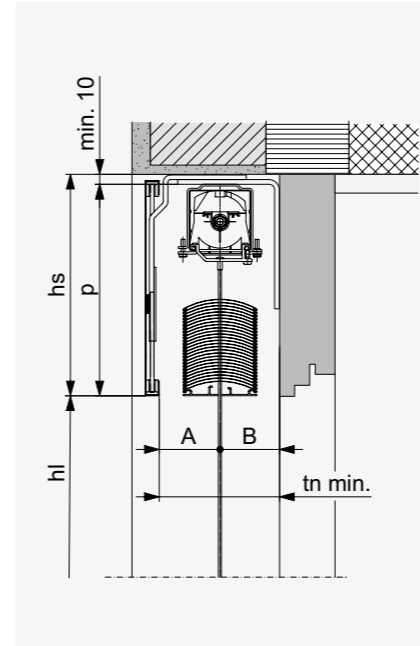
Typ	tn	A	B
Solomatic® II 70	min. 100* mm	50 mm	50 mm
Solomatic® II 80	min. 120* mm	60 mm	60 mm

* + allfälliger Zuschlag für vorstehende Wetterschenkel oder Türgriffe.

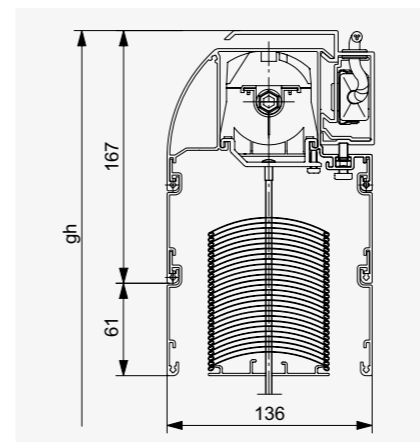
Legende

- bk = Breite Konstruktion
- hl = Höhe fertig Licht
- gh = Totale Höhe
- p = Pakethöhe
- hs = Höhe Sturz (p + min. 10)
- hg = Höhe Getriebeaussparung (hs -60)
- tn = Tiefe Nische
- Alle Masse in mm.

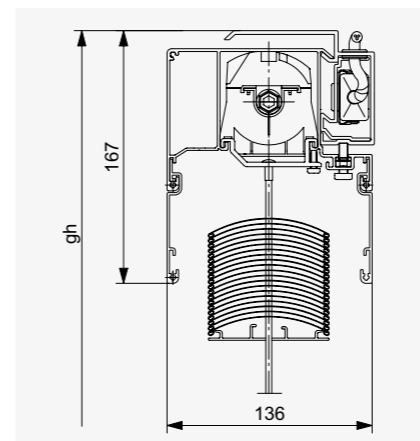
Vertikalschnitt: Beispiel Abdeckung



Vertikalschnitt: Beispiel Box



Box mit Lamellenpaket abgedeckt (Standard)



Box mit sichtbarem Lamellenpaket

EinbauSystem mit Blende



Vorbausystem Mit Box



Solomatic® II Box

Box aus stranggepresstem Aluminium, farblos anodisiert oder einbrennlackiert, eckig oder rund.

Version Lamellenpaket abgedeckt (Standard)*

Box mit Verlängerungen von 61 mm, gemäss Pakethöhe.

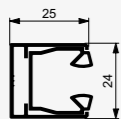
Version Lamellenpaket sichtbar*

Für alle, die Technik zeigen wollen.

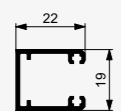
* Für beide Box Versionen: hs + 7 mm

Seitliche Führungsschienen

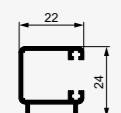
Typ L (für selbsttragendes System)



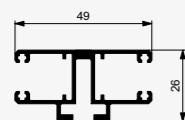
Typ E



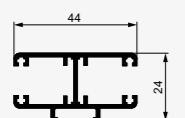
Typ C



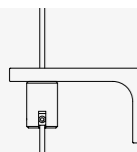
Typ D



Typ T



Führungsseile



Grenzmasse

bk Breite Konstruktion

Minimum	
Gelenkkurbelantrieb	500
Motorantrieb	600
Maximum	4500

Bei stark windexponierten Bauten und Hochhäusern ist dieser Maximalwert von Fall zu Fall herabzusetzen (siehe Betriebshinweise).

hl Höhe fertig Licht

Minimum	
Solomatic® II 70	440
Solomatic® II 80	440
Maximum	4500

bk x hl Maximal zulässige Fläche

Einzelstore	
mit Kurbelantrieb	11 m ²
mit Motorantrieb	15 m ²
Gekuppelte Anlagen (max. Anlagebreite 10 m)	
mit Kurbelantrieb (max. 4 Storen)	11 m ²
Auf jeder Seite des Getriebes dürfen max. 2 Storen angekuppelt werden.	
mit Motorantrieb (max. 4 Storen)	24 m ²

Bei 3 oder 4 Storen ist der Motor möglichst in der Mitte zu platzieren.

Sturzabmessungen

Höhe fertig Licht (hl)	Höhe Sturz (hs)	
	Solomatic® II 80	Solomatic® II 70
400–1000	185	180
1001–1250	205	210
1251–1500	205	210
1501–1750	230	240
1751–2000	230	240
2001–2250	255	270
2251–2500	255	270
2501–3000	280	310
3001–3500	300	340
3501–4000	325	370
4001–4500	350	390

System Solomatic® II Box +7 mm.

Sturzabmessungen sind Näherungswerte, sie können technisch bedingt in den Minus- oder Plusbereich abweichen.





Ihr Partner:

Griesser Sonnenschutz - Qualität seit 1882.
www.griessergroup.com

