

Rolladen von Griesser.
Minicolor® III





Minicolor® III

Der Einbaurollladen Minicolor® III lässt sich sowohl bei Neubauten als auch bei Umbauten und Renovationen in bestehende Rollladenkästen oder Stürze einbauen. Die geschäumten, schalldämmenden 37 mm Stäbe sorgen in der Nacht für einen ruhigen Schlaf; dazu trägt auch der optionale Einbruchschutz bei. Schliesslich kommt die Frischluftzufuhr dank den Stäben mit Luft- und Lichtschlitz oder mit der optionalen Ausstellmechanik nicht zu kurz.





Geschäumter Stab 37 mm



Einbausystem Fix



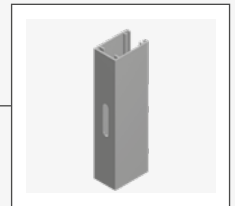
Einbausystem
Konventionell



Hochstossicherung
bei System Fix
(Option)



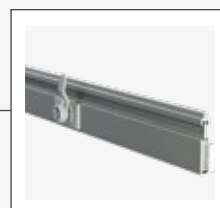
Verstellbares Fixlager



Führungsschiene
mit Langloch



Produkt-Highlights Minicolor® III

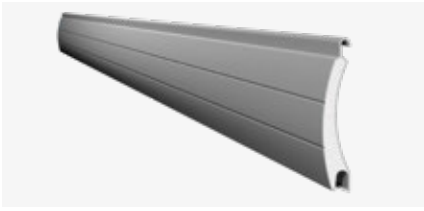


Manueller Verschluss
(2 Optionen)



Aussteller (Option)

PRODUKTVORTEILE IM DETAIL



Rollladenbehang

Die leicht bombierten 37 mm Stäbe des Minicolor® III werden mit FCKW-freiem Polyurethan ausgeschäumt, dadurch wird die Umwelt geschont. Der Minicolor® III Behang wird standardmässig mit Licht- und Luftschlitzen geliefert (ausser bei Antrieb mit Federwalze).



Verstellbares Fixlager

Das verstellbare Fixlager erlaubt eine vertikale und horizontale Justierung der Walze sowie des Behangs auf der Baustelle.



Führungsschienen mit Langloch

20 x 30 mm oder 20 x 45 mm aus Alu stranggepresst mit witterungsbeständigen Geräuschkämpfungseinlagen. Die Langlöcher gewährleisten eine flexible, korrekte Befestigung der Führungsschiene auf dem Mauerwerk.



Hochstossicherung durch automatische Verriegelung (Option)

Eine spezielle Mechanik verhindert automatisch das Hochschieben des Behangs. Die automatische Verriegelung ist bei beiden Einbausystemen Fix und Konventionell erhältlich.



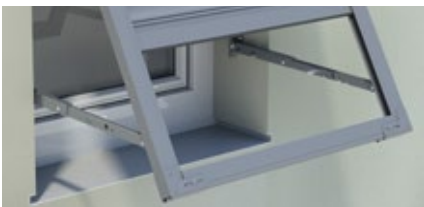
Endschiene mit Zentralverschluss (Option)

Endschiene aus stranggepresstem Aluminium mit Zentralverschluss gegen das Hochstossen bei geschlossenem Behang. Der Zentralverschluss ist nicht erhältlich bei Ausführungen mit Motor.



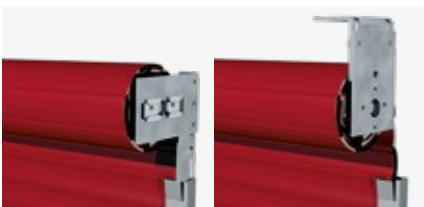
Endschiene mit Handriegel (Option)

Endschiene aus stranggepresstem Aluminium mit Handriegel gegen das Hochstossen bei geschlossenem Behang. Der Handriegel ist nicht erhältlich bei Ausführungen mit Motor.



Aussteller (Option)

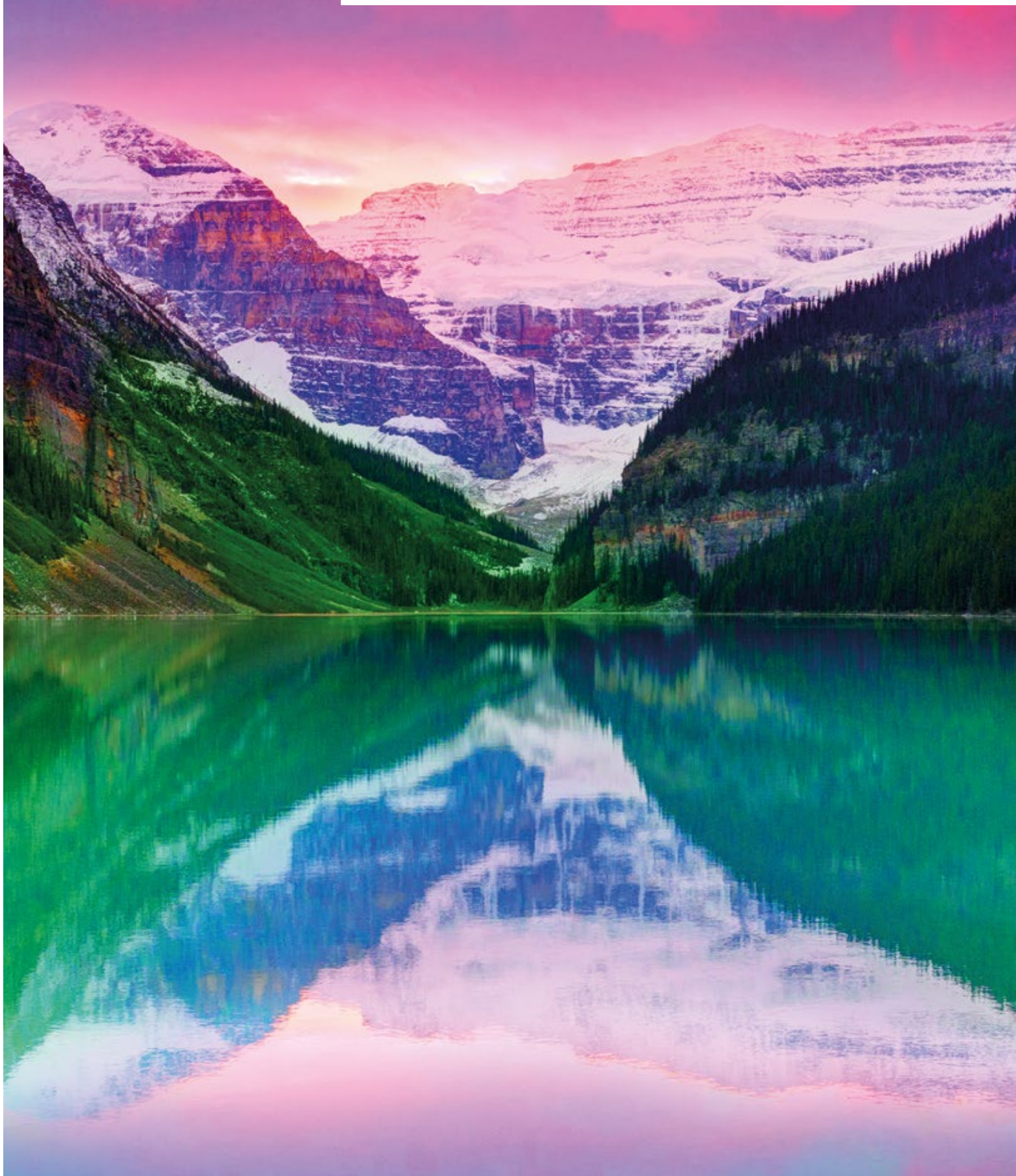
Der Aussteller sorgt bei geschlossenem Behang für bessere Durchsicht und Luftzirkulation. Der Aussteller ist nicht erhältlich bei Ausführungen mit Motor.



Einbausystem

Wir bieten Ihnen den Minicolor® III in zwei verschiedenen Einbauvarianten an. Einmal für die Ausführung Fix und einmal in der Variante Konventionell.

Unsere Farbwelt



UNSERE FARBEN



RollColors

Unsere Kollektion RollColors bietet eine vielfältige Auswahl. Wir sind uns sicher, dass für jeden Geschmack etwas dabei ist.

FARBEN

RollColors	Rahmen- elemente	Rollladen- Stäbe
	Endschie- ne, Führun- gen	DP 37

Davon schnell disponierbar

	RAL 9016	Weiss		●	●
	RAL 9006	Aluminiumweiss		●	●
VSR 907	RAL 9007	Aluminiumgrau		●	●
	RAL 7038	Grau		●	●
	RAL 7039	Quarzgrau		●	●
	RAL 7022	Schattengrau		●	●
	RAL 7016	Anthrazit-Grau		●	●
	RAL 8019	Braun-Grau		●	●

Restliche RollColors

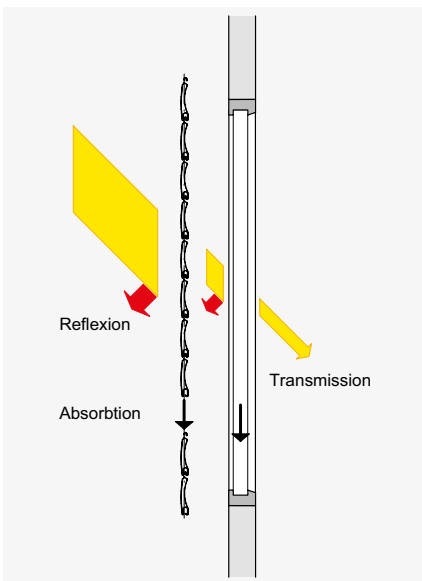
VSR 901	NCS S 0502-Y	Weiss pur		●	●
VSR 010	NCS S 0502-B	Weiss		●	●
VSR 904	NCS S 1502-G	Hellgrau		●	●
VSR 130	NCS S 3000-N	Grau		●	●
VSR 330	NCS S 3560-R	Purpurrot		●	●
VSR 220	NCS S 7020-B90G	Moosgrün		●	●
VSR 240	NCS S 2010-Y30R	Hellbeige		●	●
VSR 110	NCS S 4010-Y50R	Beige		●	●
VSR 780		Bronze		●	●
VSR 071	NCS S 8010-Y50R	Braun		●	●
G 22	NCS S 8010-Y10R	Braun		●	●
G 23	NCS S 1010-Y10R	Crème		●	●
G 44	RAL 9005	Schwarz		●	●
G 84	Imitation Golden Oak	Golden Oak			●
2100	Noir sablé	Schwarz		●	●

Unser Komfort



STEUERUNGEN

Minicolor® III kann über verschiedene Steuerungssysteme betrieben werden, vom einfachen Funk-Handsender bis hin zu einer Zentralsteuerung oder einem Gebäudemangement-System in Abhängigkeit von Zeit, Sonnenstand und Wetter.



Thermischer Komfort

Die Umgebungsverhältnisse verändern sich im Laufe des Tages und der Jahreszeiten. Mit einer Griesser Storesteuerung können Sie den Sonnenschutz Ihren persönlichen Bedürfnissen entsprechend auf die wechselnden äusseren Umstände einstellen. Dabei ist die Einstellung so einfach, dass Sie trotzdem Zeit haben, sich um die wichtigen Dinge in Ihrem Leben zu kümmern.

Ein optimales Tageslichtkonzept macht eine künstliche Klimatisierung im Sommer überflüssig. Sie sparen Energiekosten und sich womöglich die eine oder andere unliebsame Sommererkrankung. Im Winter kann ein Sonnenschutzsystem wiederum vor Kälte schützen und die seltenen Sonnenstrahlen in die Räume lassen, sodass sie auch hier Energiekosten und wohl auch Taschentücher einsparen können.

Visueller Komfort

Sich wohlfühlen heisst gerade in den eigenen vier Wänden auch, selbst zu entscheiden, wieviel man von sich offenbart. Mit dem Minicolor® III sind Sie vor unerwünschten Einblicken von aussen geschützt.



BiLine Handsender

BILINE - FUNKSTEUERUNG

Das Steuerungssystem Griesser BiLine bietet zeitgemässes Design und hohe Funktionssicherheit durch Routing-Technologie. Funksysteme haben den Vorteil, dass sie schnell montiert sind, sowohl bei Neubauten als auch bei der Nachrüstung einer Automatisierung in bestehenden Bauten.



Simu Handsender

SIMU - FUNKSTEUERUNG

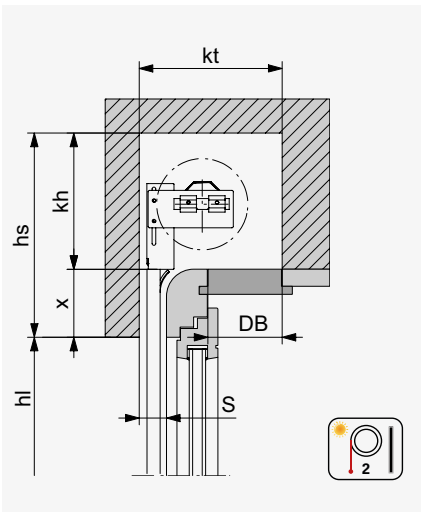
Das Funksteuerungs-System Simu ist die kompakte Lösung, ohne dass man auf den Bedienkomfort durch ein Fernsteuerungssystem verzichten muss. Die moderne Form der Handsender liegt gut in der Hand und die Bedienung ist einfach.



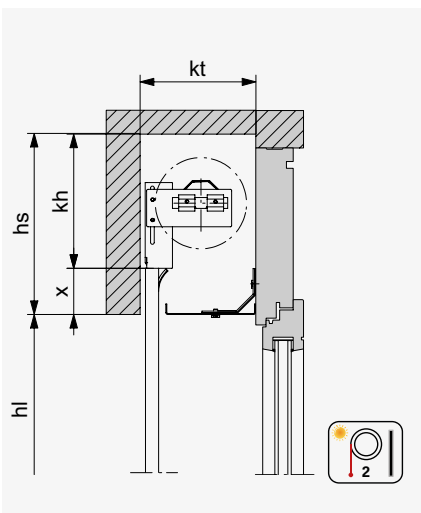


Technik im Detail

Vertikalschnitt: Beispiel Sturz

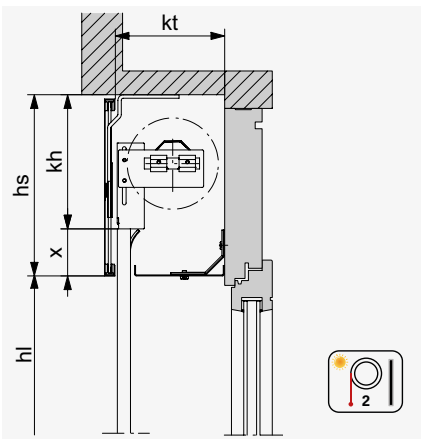


Bei Handantrieb steht die Endschiene unter dem Sturz 20 mm ins Licht.



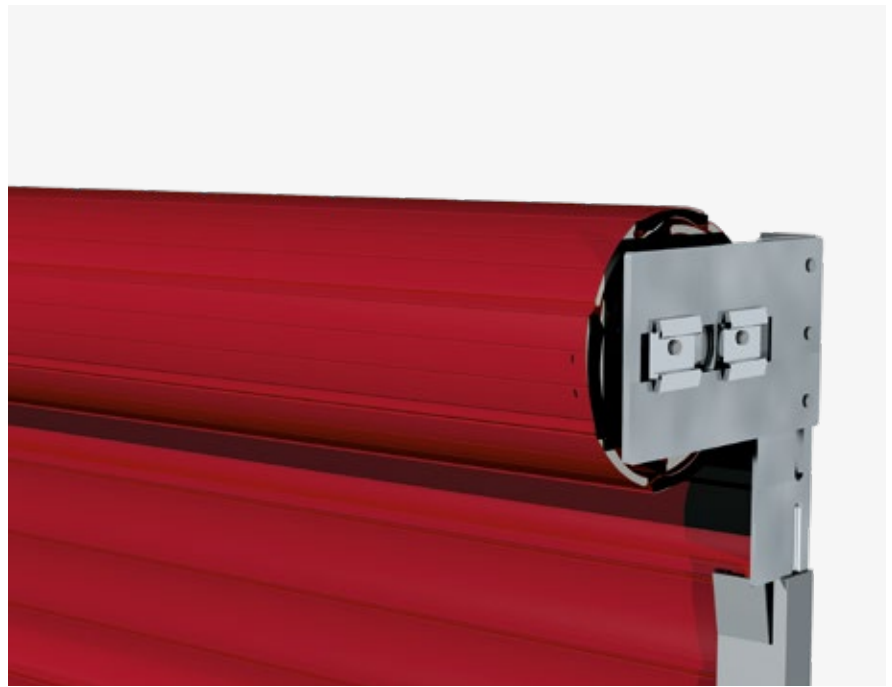
Mit Untersichtsblende. Bei Handantrieb steht die Endschiene unter dem Sturz 20 mm ins Licht.

Vertikalschnitt: Beispiel Abdeckung



Bei Handantrieb steht die Endschiene unter dem Sturz 20 mm ins Licht.

EINBAUSYSTEM FIX



STURZMASSE ABHÄNGIG VON DER HÖHE

Alu-Stab DP 37

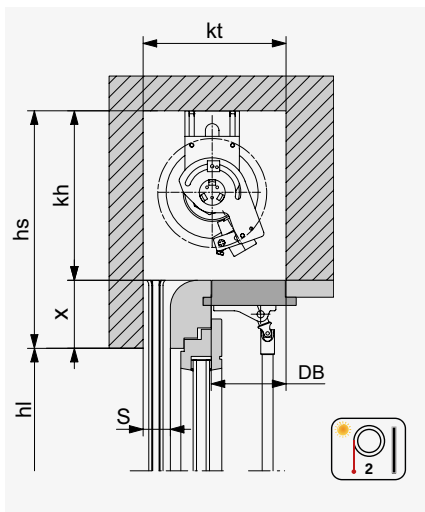
hl	Kastentiefe min. (kt) = Kastenhöhe min. (kh)	Automatische Verriegelung (Option)
1100	140	140
1300	145	150
1500	150	160
1700	160	175
1900	170	180
2100	180	180
2300	185	185
2500	190	190
3000	195	195
Standard:	ø 60 mm	ø 60 mm

8-Kant Stahlwelle

Das System Minicolor® III Fix ist speziell für kleine Sturzabmessungen. Die Lager sind fest mit den Führungsschienen verbunden.

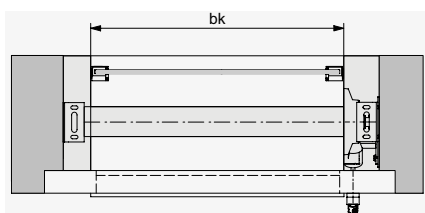
Die Abdeckungshöhe muss min. 30 mm grösser sein als kh (abhängig von der Bausituation).

Vertikalschnitt: Beispiel Sturz

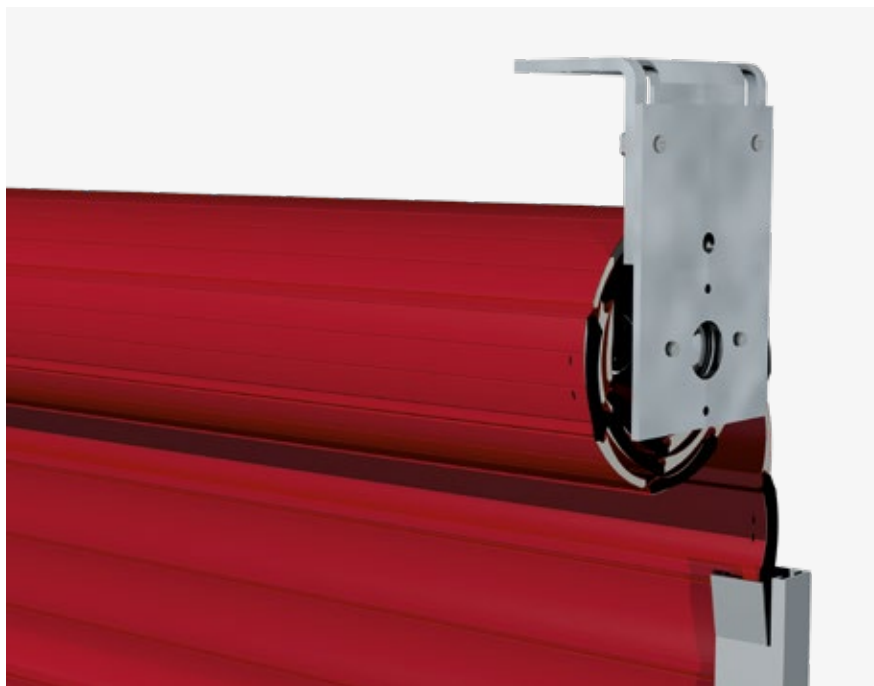


Bei Handantrieb steht die Endschiene unter dem Sturz 20 mm ins Licht.

Horizontalschnitt: Beispiel Sturz



EINBAUSYSTEM KONVENTIONELL



STURZMASSE ABHÄNGIG VON DER HÖHE

Alu-Stab DP 37

hl	Kastentiefe min. (kt) = Kastenhöhe min. (kh)
1100	140
1300	145
1500	150
1700	160
1900	170
2100	180
2300	185
2500	190
3000	195
Standard:	ø 60 mm

8-Kant Stahlwelle

Beim System Minicolor® III Konventionell werden die Lager im Sturz montiert.

LEGENDE

bk = Breite Konstruktion
 hl = Höhe fertig Licht
 hs = Höhe Sturz
 kt = Kastentiefe
 kh = Kastenhöhe
 Alle Masse in mm.

GRENZMASSE MINICOLOR® III FIX



Endschiene mit Handriegel
(Option)



Endschiene mit Zentralverschluss
(Option)

Alu-Stab DP 37 / Führung 20x30

	bk min.	bk max.	hl min.	hl max.	A max.¹⁾
Kurbel	400	2500	400	3000	5.5 m ²
Federwalze ²⁾	600	2000	400	2500	3.5 m ²
Motor	740	2500	400	3000	5.5 m ²
Funkmotor	840	2500	400	3000	5.5 m ²
Aussteller	400	2000	1000	3000	5 m ²

Alu-Stab DP 37 / Führung 20x45

	bk min.	bk max.	hl min.	hl max.	A max.¹⁾
Kurbel	400	3500	400	3000	5.5 m ²
Federwalze ²⁾	600	2000	400	2500	3.5 m ²
Motor	740	3500	400	3000	5.5 m ²
Funkmotor	840	3500	400	3000	5.5 m ²
Aussteller	400	2000	1000	3000	5 m ²

GRENZMASSE MINICOLOR® III KONVENTIONELL

Alu-Stab DP 37 / Führung 20x30

	bk min.	bk max.	hl min.	hl max.	A max.¹⁾
Kurbel	400	2500	400	3000	6 m ²
Federwalze ²⁾	600	2000	400	2500	3.5 m ²
Motor	740	2500	400	3000	6 m ²
Funkmotor	840	2500	400	3000	6 m ²
Aussteller	400	2000	1000	3000	5 m ²



Alu-Stab DP 37 / Führung 20x45

	bk min.	bk max.	hl min.	hl max.	A max.¹⁾
Kurbel	400	3500	400	3000	6 m ²
Federwalze ²⁾	600	2000	400	2500	3.5 m ²
Motor	740	3500	400	3000	6 m ²
Funkmotor	840	3500	400	3000	6 m ²
Aussteller	400	2000	1000	3000	5 m ²

¹⁾ Max. zwei Rollläden gekuppelt 6 m²

²⁾ Nur mit Behang ohne Lichtschlitze, manuelle Verriegelung notwendig.

AUSFÜHRUNGSÜBERSICHT MINICOLOR® III FIX UND KONVENTIONELL

Alu-Stab		DP37
Endschiene		
A54		●
Endanschläge		
Anschlagwinkel		● A54
Anschlagwinkel verstärkt		● A54
Führungsschienen		
20 x 30		●
20 x 45		●
Aussteller (nur Kurbel)		
CH1		○
Verriegelung		
Handriegel A50		○
Zentralverschluss 50		○
Automatische Verriegelung	Kurbel	○
	Motor	○
Antrieb		
Kurbel		●
Motor		●
Federwalze		●
Gekuppelt	Kurbel	●
	Motor	●

LEGENDE

- Standard
- Option



Ihr Partner:

Griesser Sonnenschutz - Qualität seit 1882.
www.griessergroup.com

