



Lamellenstoren von Griesser.
Metalunic® V



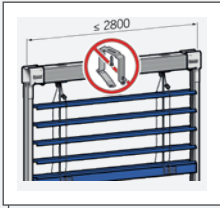


Metalunic® V

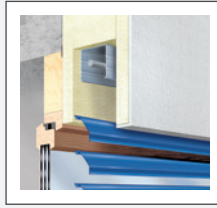
Metalunic® V lässt sich nicht so einfach aus der Ruhe bringen. Selbsttragende Konstruktion ohne Verikalverbindungen; Aufzugs- und Verstellmechanik sind in den Führungsschienen integriert. Die robuste Mechanik bietet eine zuverlässige Hochstossicherung. Das robuste knickfeste Lamellenprofil ist zugleich äusserst elegant und ideal, um architektonisch ein Zeichen zu setzen.



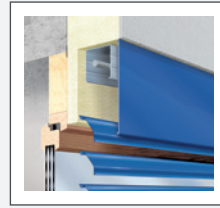
Metalunic® V ist automatisiert als MINERGIE®-Modul erhältlich.



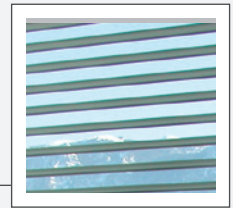
Selbsttragendes Storesystem



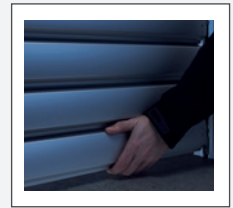
Einbau im Sturz



Einbau mit Blende

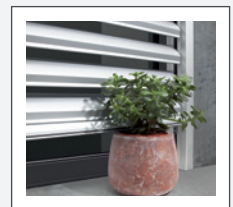


keine sichtbaren
Vertikalverbindungen



Hochstosssicherung

Produkt Highlights



Produkteschutz



Soft-Closing erleben

Produktvorteile im Detail



Lamellen

Robustes Profil mit Dichtungslippe. Beschädigte Lamellen einzeln auswechselbar. Gewölbt und beidseits gebördelt, 96 mm breit.



Soft-Closing

Durch seine sanfte Bewegung ermöglicht der Comfortantrieb eine genaue Positionierung der Lamellen sowie eine exakte Lichtregulierung. Langsames Anfahren der Endposition erlaubt ein nahezu geräuschloses Schließen der Lamellen.



Produkteschutz

Der integrierte Produkteschutz lässt die Lamellen anhalten sobald sie auf einen Gegenstand aufstossen.



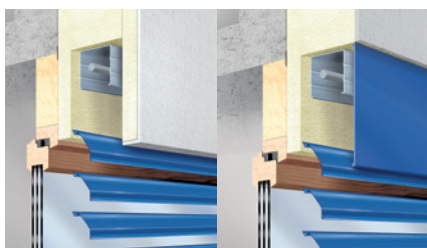
Hochstossicherung

Die einbruchshemmende Hochstossicherung beim Metalunic® V funktioniert in jeder Stellung.



Seitliche Führungen

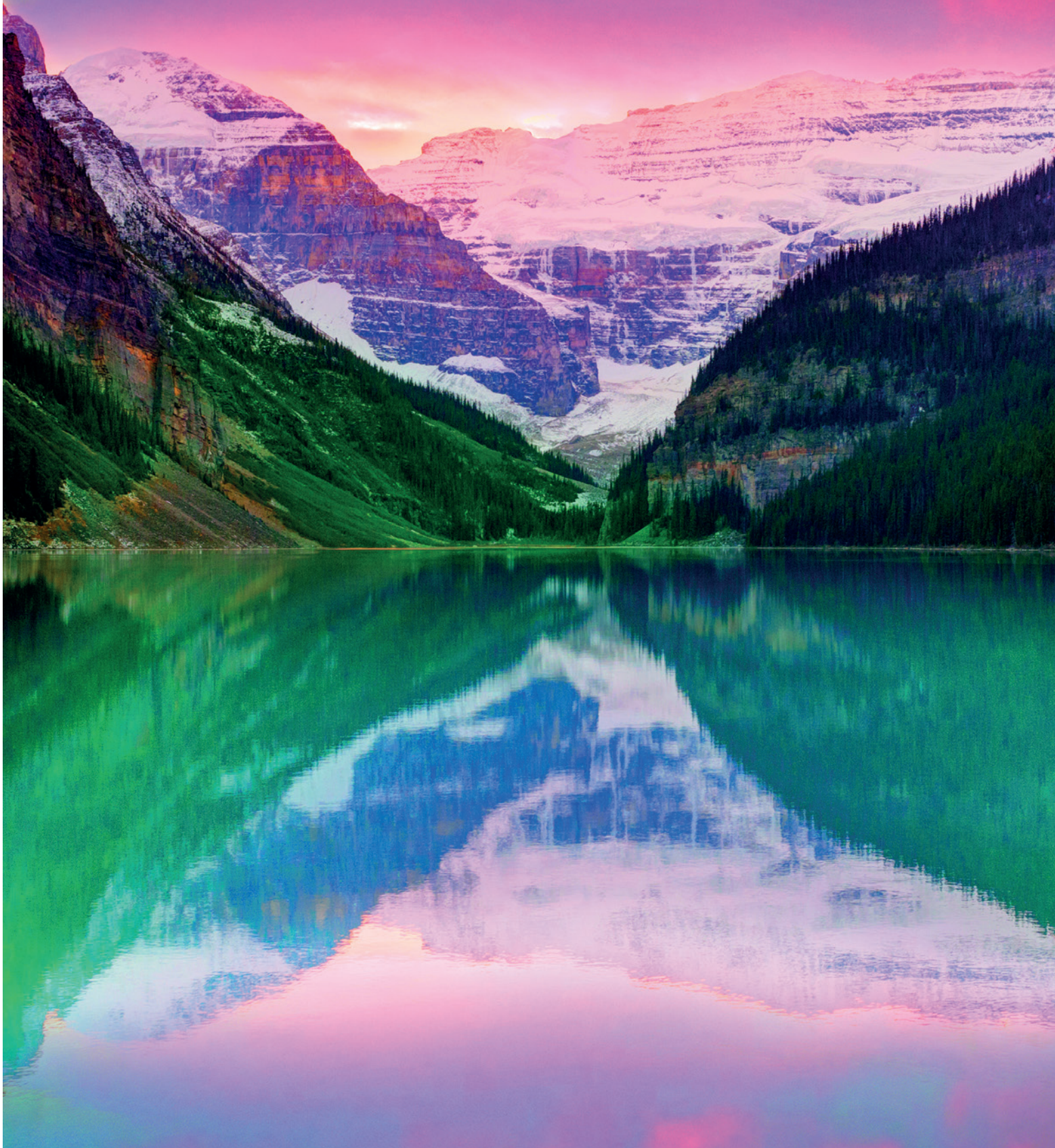
Alu stranggepresst, 85 × 45 mm, mit windstabilem Aufzugs- und Verstellmechanismus und geräuschkämpfenden Kunststoffgleitern auf den Schwenkarmen. Farblos anodisiert oder einbrennlackiert.



Einbausystem

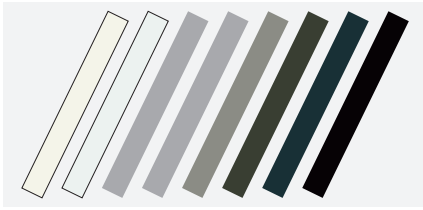
Wir bieten Ihnen den Metalunic® V in zwei verschiedenen Einbauvarianten an. Einmal für die Situation Sturz und einmal in der Variante mit einer Blende.

Unsere Farbwelt


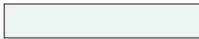








Unsere Farben

Griesser Bestseller Colors



Oberflächenstruktur
Glatt-Seidenglanz

			
RAL 9010	RAL 9016	RAL 9006	VSR 140 - Metallic
			
RAL 9007/VSR 907	RAL 7022	RAL 7016	RAL 8019

Premium Colors

GriRal Colors

Unsere GriRal Farbkollektion setzt sich aus 50 verschiedenen RAL Farbtönen zusammen. Von Sandgelb bis Verkehrsweiss, in jedem Farbsegment bieten wir Ihnen eine umfangreiche Farbauswahl an. Wir sind überzeugt, auch für Ihre Bedürfnisse haben wir in dieser Farbpalette genau den richtigen Ton getroffen.



Oberflächenstrukturen
Glatt-Seidenglanz

GriColors

Im Sortiment GriColors finden Sie in den vier Kollektionen Glas & Stein, Sonne & Feuer, Wasser & Moos sowie Erde & Holz 100 Farbtöne – vom kühlen Weiss über sonniges Rot oder natürliches Blau bis zum erdigen Braun.



BiColor

Lamellenstoren erhalten neue Farbakzente: Wenn aussen Bunt dominiert, kann innen ein neutrales Hell die Storenfunktion optimieren. Stellen Sie Ihre bevorzugte Farbkombination aus unseren zwei Farbkollektionen GriColors und GriRal (exkl. Standardfarben) ganz nach Ihrem Geschmack zusammen. Die Innenansicht zeigt auf der Bördelkante die Aussenfarbe. Unsere Farbempfehlungen für Innenfarbe: weiss (VSR 901), hellgrau (VSR 904) oder mittelgrau (VSR 130).

Unser Komfort



Steuerungen

Metalunic® V kann über verschiedene Steuerungssysteme betrieben werden, vom einfachen Funk-Handsender bis hin zu einer Zentralsteuerung oder einem Gebäudemanagement-System in Abhängigkeit von Zeit, Sonnenstand und Wetter.

Thermischer Komfort

Die Umgebungsverhältnisse verändern sich im Laufe des Tages und der Jahreszeiten. Mit einer Griesser Storensteuerung können Sie den Sonnenschutz Ihren persönlichen Bedürfnissen entsprechend auf die wechselnden äusseren Umstände einstellen. Dabei ist die Einstellung so einfach, dass Sie trotzdem Zeit haben, sich um die wichtigen Dinge in Ihrem Leben zu kümmern.

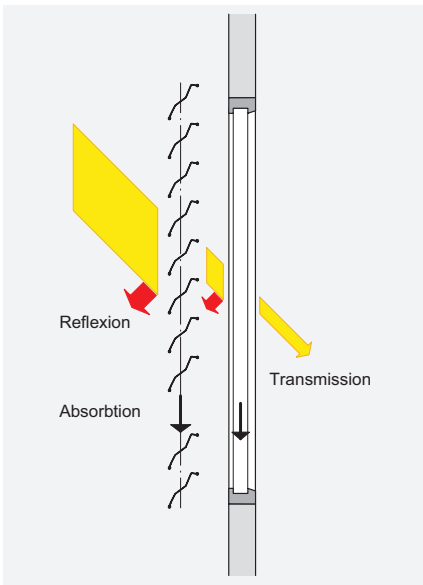
Ein optimales Tageslichtkonzept macht eine künstliche Klimatisierung im Sommer überflüssig. Sie sparen Energiekosten und sich womöglich die eine oder andere unliebsame Sommererkältung. Im Winter kann ein Sonnenschutzsystem wiederum vor Kälte schützen und die seltenen Sonnenstrahlen in die Räume lassen, sodass sie auch hier Energiekosten und wohl auch Taschentücher einsparen können.

Visueller Komfort

Sich wohlfühlen heisst gerade in den eigenen vier Wänden auch, selbst zu entscheiden, wieviel man von sich offenbart. Mit dem Metalunic® V sind Sie vor unerwünschten Einblicken von aussen geschützt.

BiLine - Funksteuerung

Das Steuerungssystem Griesser BiLine bietet zeitgemässes Design und hohe Funktionssicherheit durch Routing-Technologie. Funksysteme haben den Vorteil, dass sie schnell montiert sind, sowohl bei Neubauten als auch bei der Nachrüstung einer Automatisierung in bestehenden Bauten.



BiLine Handsender



Centero Home für Smartphone und Tablet Bedienung



KNX / gBUS Haus- und Gebäudeautomation

Die Griesser Sonnenschutzsteuerungen KNX und gBUS sind integrale Zentralsteuerungen mit umfangreicher Funktionalität für Gebäude jeder Grösse. Mit bewährten Funktionen wie Sonnennachlauf und Horizontbegrenzung erfüllt sie auch die höchsten Ansprüche an eine Sonnenschutzsteuerung.

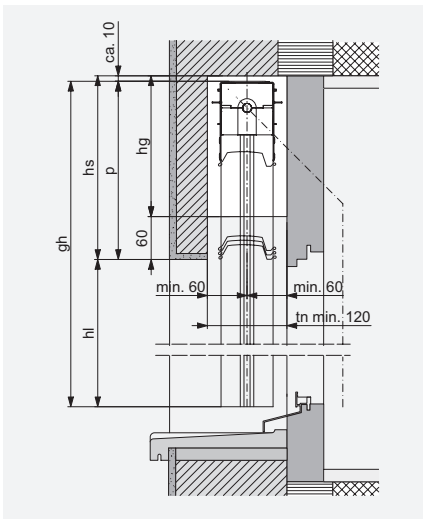


KNX / gBUS Steuerung per iPad

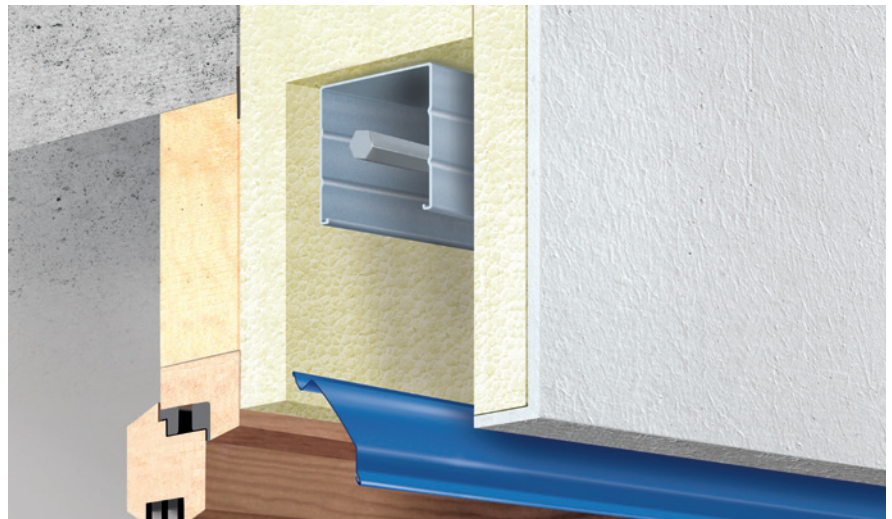


Technik im Detail

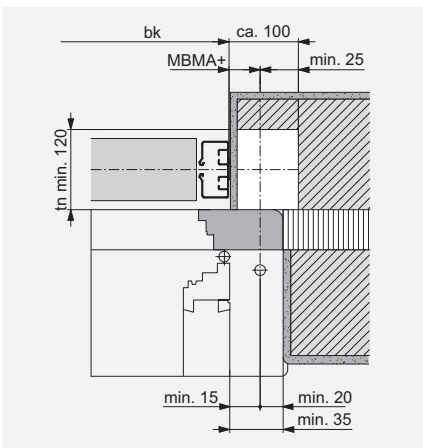
Vertikalschnitt



Einbausystem im Sturz



Horizontalschnitt:
Für Gelenkkurbelantrieb



Horizontalschnitt für Gelenkkurbelantrieb

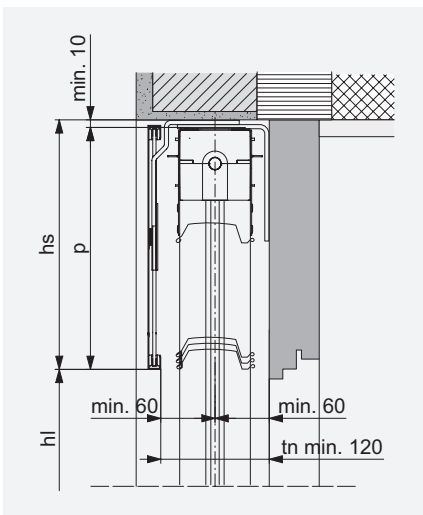
Mit Aussparung (weiss) für Getriebe (nicht notwendig für Motorantrieb). Je nach Winkel des Getriebeausgangs ist t_n min. in diesem Bereich um 5-10 mm zu erhöhen. MBMA+ = Mass hinterkant Führungsschienen bis Mitte Antrieb.

Tiefe Nische

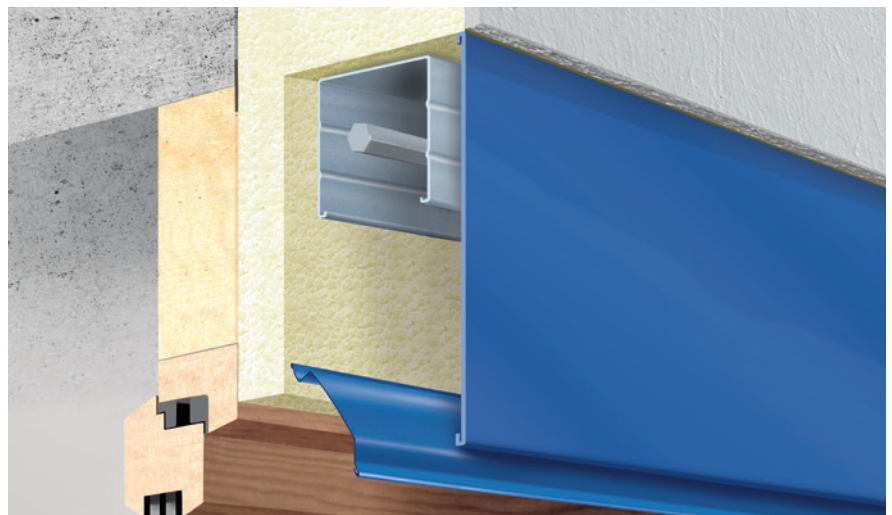
	t_n
Metalunic® V	min. 120*

* + allfälliger Zuschlag für vorstehende Wetterschenkel oder Türgriffe. Bei den Sturzhöhen ist eine Bautoleranz von ± 5 mm berücksichtigt.

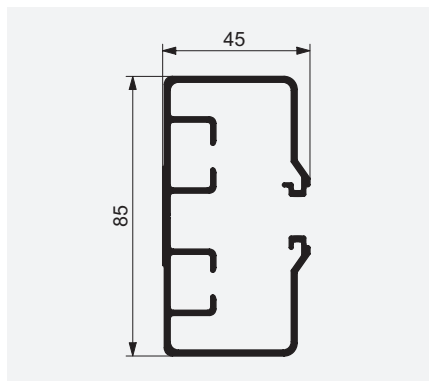
Vertikalschnitt: Beispiel Abdeckung



EinbauSystem mit Blende



Seitliche Führungsschiene



Selbsttragendes Storensystem



Die selbsttragende Storenkonstruktion schont die Isolation im Sturz und reduziert Servicekosten. Bis zu einer Breite von 2800 mm kommt das System ohne Befestigung für den Tragkanal aus – die Isolation bleibt intakt und die Geräuschübertragung wird reduziert.

Legende

bk = Breite Konstruktion

hl = Höhe fertig Licht

p = Pakethöhe

hs = Höhe Sturz (p + min. 10)

hg = Höhe Getriebeaussparung
(hs - 60)

tn = Tiefe Nische

Alle Masse in mm.

Grenzmasse

Einzelbehang

Bedienung	Breite min. (bk)	Breite max. (bk)	Höhe min. (hl)	Höhe max. (hl)	Fläche max. [m ²]
Kurbelantrieb	500	2800	440	4000	6.5
Motorantrieb	700				8

Gekoppelte Anlagen

Bedienung	Breite max. (bk)	Höhe max. (hl)	Storen max.	Storen pro Anlage	Fläche max. [m ²]
Kurbelantrieb	8400	4000	3	2 3	5 4
Motorantrieb		4000	2	2	4.8

Parallelschaltung (nur mit Elero Comfortantrieb)

Zur Erweiterung der Flächen können mehrere Antriebe unter Einschränkung parallel geschaltet werden.

Sturzabmessungen

Höhe fertig Licht (hl)

400–1000

1001–1250

1251–1500

1501–1750

1751–2000

2001–2250

2251–2500

2501–2750

2751–3000

3001–3250

3251–3500

3501–3750

3751–4000

Höhe Sturz (hs)

Metalunic® V

270

280

310

340

365

390

415

445

470

500

525

550

575

Sturzabmessungen sind Näherungswerte, sie können technisch bedingt in den Minus- oder Plusbereich abweichen.



Ihr Partner:

Griesser Sonnenschutz - Qualität seit 1882.
www.griesser.com