

 **GRIESSER**

Lamellenstoren von Griesser.
Grinotex® III



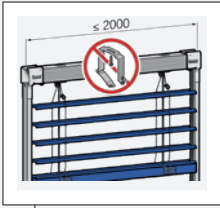


Grinotex® III

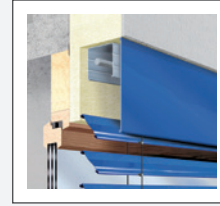
Es gibt verschiedene Möglichkeiten, Energie zu sparen. Eine davon heisst Grinotex® III. Dank Dichtungslippen lassen sich die Lamellenstoren satt schliessen. Dieses ausgesprochen langlebige Lamellenstorensystem ist enorm witterungsbeständig. Dank der Hochstossicherung, die in jeder Stellung funktioniert, kommt Grinotex® III nicht zuletzt dort zum Einsatz, wo ein Einschleischschutz gefordert ist. Der integrierte Produktschutz verhindert die Zerstörung der Lamellenstore beim Auflaufen auf Hindernisse.



Grinotex® III ist automatisiert als MINERGIE®-Modul erhältlich.



Selbsttragendes Storensystem



Einbau im Sturz



Einbau mit Blende

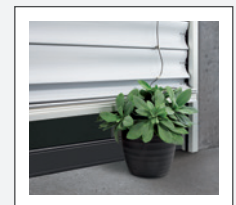


Arbeitsstellung
(Option)

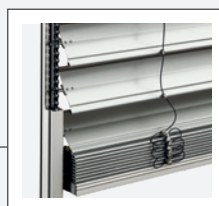


Hochstossicherung

Produkt Highlights



Produkteschutz



Integrierter Aufzug



Soft-Closing erleben

Produktvorteile im Detail



Lamellen

Robustes Profil mit Dichtungslippe für gute Abdunkelung. Lamellen, 93 mm breit, Alu einbrennlackiert. Endschiene Alu stranggepresst, farblos anodisiert oder einbrennlackiert.



Soft-Closing

Durch seine sanfte Bewegung ermöglicht der Comfortantrieb eine genaue Positionierung der Lamellen sowie eine exakte Lichtregulierung. Langsames Anfahren der Endposition erlaubt ein nahezu geräuschloses Schliessen der Lamellen.



Produkteschutz

Der integrierte Produkteschutz lässt die Lamellen anhalten sobald sie auf einen Gegenstand aufstossen.



Hochstossicherung

Die einbruchshemmende Hochstossicherung beim Grinotex® III funktioniert in jeder Stellung.



Integrierter Aufzug

Der Grinotex® III ist eine Metallverbundraffstore in Ganzmetallqualität. Die Lamellen werden beidseitig in Führungsschienen mit integriertem Aufzug geführt. Rostfreie Stahldrahtseile mit UV-stabiler Kunststoffummantelung verbinden die einzelnen Lamellen.



Arbeitsstellung (Option)

Die Abdunkelung beim Senken der Store wirkt oft störend – vor allem am Arbeitsplatz. Die Lamellensenkstellung von rund 48 Grad verhindert diese Dunkelphase beim Absenken der Store.



Einbausystem

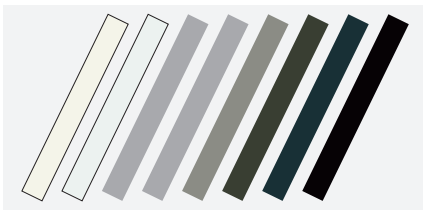
Wir bieten Ihnen den Grinotex® III in zwei verschiedenen Einbauvarianten an. Einmal für die Situation Sturz und einmal in der Variante mit einer Blende.

Unsere Farbwelt











Unsere Farben

Griesser Bestseller Colors



Oberflächenstruktur
Glatt-Seidenglanz

| | | | |
|---|--|---|---|
|  |  |  |  |
| RAL 9010 | RAL 9016 | RAL 9006 | VSR 140 - Metallic |
|  |  |  |  |
| RAL 9007/VSR 907 | RAL 7022 | RAL 7016 | RAL 8019 |

Premium Colors



GriRal Colors

Unsere GriRal Farbkollektion setzt sich aus 50 verschiedenen RAL Farbtönen zusammen. Von Sandgelb bis Verkehrsweiss, in jedem Farbsegment bieten wir Ihnen eine umfangreiche Farbauswahl an. Wir sind überzeugt, auch für Ihre Bedürfnisse haben wir in dieser Farbpalette genau den richtigen Ton getroffen.



GriColors

Im Sortiment GriColors finden Sie in den vier Kollektionen Glas & Stein, Sonne & Feuer, Wasser & Moos sowie Erde & Holz 100 Farbtöne – vom kühlen Weiss über sonniges Rot oder natürliches Blau bis zum erdigen Braun.

Oberflächenstrukturen
Glatt-Seidenglanz



BiColor

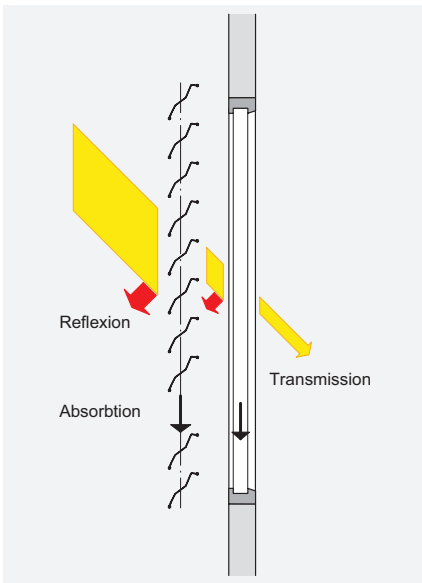
Lamellenstoren erhalten neue Farbakzente: Wenn aussen Bunt dominiert, kann innen ein neutrales Hell die Storenfunktion optimieren. Stellen Sie Ihre bevorzugte Farbkombination aus unseren zwei Farbkollektionen GriColors und GriRal (exkl. Standardfarben) ganz nach Ihrem Geschmack zusammen. Die Innenansicht zeigt auf der Bördelkante die Aussenfarbe. Unsere Farbempfehlungen für Innenfarbe: weiss (VSR 901), hellgrau (VSR 904) oder mittelgrau (VSR 130).

Unser Komfort



Steuerungen

Grinotex® III kann über verschiedene Steuerungssysteme betrieben werden, vom einfachen Funk-Handsender bis hin zu einer Zentralsteuerung oder einem Gebäudemanagement-System in Abhängigkeit von Zeit, Sonnenstand und Wetter.



Thermischer Komfort

Die Umgebungsverhältnisse verändern sich im Laufe des Tages und der Jahreszeiten. Mit einer Griesser Storensteuerung können Sie den Sonnenschutz Ihren persönlichen Bedürfnissen entsprechend auf die wechselnden äusseren Umstände einstellen. Dabei ist die Einstellung so einfach, dass Sie trotzdem Zeit haben, sich um die wichtigen Dinge in Ihrem Leben zu kümmern.

Ein optimales Tageslichtkonzept macht eine künstliche Klimatisierung im Sommer überflüssig. Sie sparen Energiekosten und sich womöglich die eine oder andere unliebsame Sommererkältung. Im Winter kann ein Sonnenschutzsystem wiederum vor Kälte schützen und die seltenen Sonnenstrahlen in die Räume lassen, sodass sie auch hier Energiekosten und wohl auch Taschentücher einsparen können.

Visueller Komfort

Sich wohlfühlen heisst gerade in den eigenen vier Wänden auch, selbst zu entscheiden, wieviel man von sich offenbart. Mit dem Grinotex® III sind Sie vor unerwünschten Einblicken von aussen geschützt.



BiLine Handsender



Centero Home für Smartphone und Tablet Bedienung

BiLine - Funksteuerung

Das Steuerungssystem Griesser BiLine bietet zeitgemässes Design und hohe Funktionssicherheit durch Routing-Technologie. Funksysteme haben den Vorteil, dass sie schnell montiert sind, sowohl bei Neubauten als auch bei der Nachrüstung einer Automatisierung in bestehenden Bauten.



KNX / gBUS Haus- und Gebäudeautomation

Die Griesser Sonnenschutzsteuerungen KNX und gBUS sind integrale Zentralsteuerungen mit umfangreicher Funktionalität für Gebäude jeder Grösse. Mit bewährten Funktionen wie Sonnennachlauf und Horizontbegrenzung erfüllt sie auch die höchsten Ansprüche an eine Sonnenschutzsteuerung.

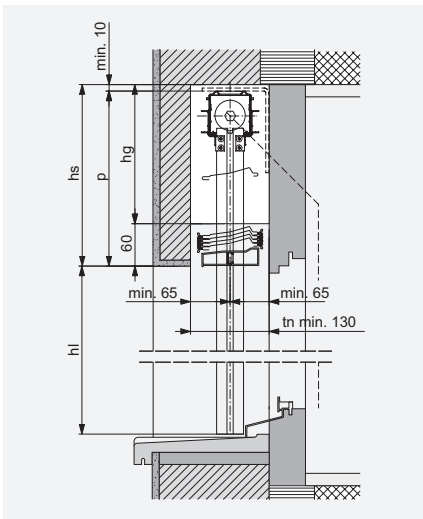


KNX / gBUS Steuerung per iPad



Technik im Detail

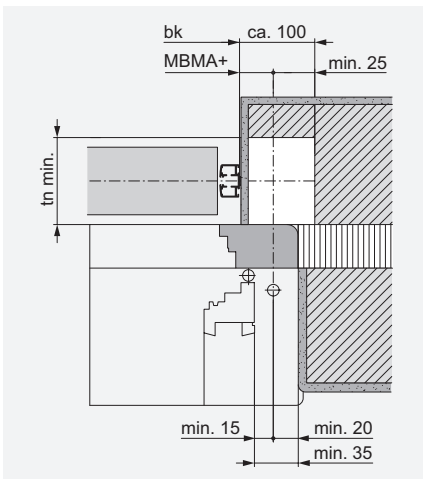
Vertikalschnitt: Beispiel Sturz



EinbauSystem im Sturz



Horizontalschnitt:
Gelenkkurbeltrieb



Horizontalschnitt für Gelenkkurbeltrieb

Mit Aussparung (weiss) für Getriebe (nicht notwendig für Motorantrieb). MBMA+ = Mass hinterkant Führungsschienen bis Mitte Antrieb. Mit Getriebe im Lamellenbereich: hs +20. Bei den Sturzhöhen ist eine Bautoleranz von ± 5 mm berücksichtigt.

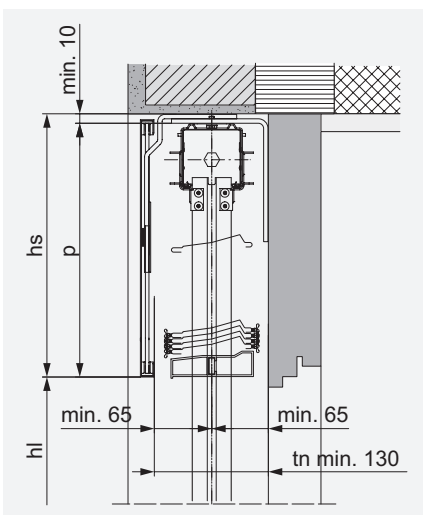
Tiefe Nische

| | tn |
|---------------|-----------|
| Grinotex® III | min. 130* |

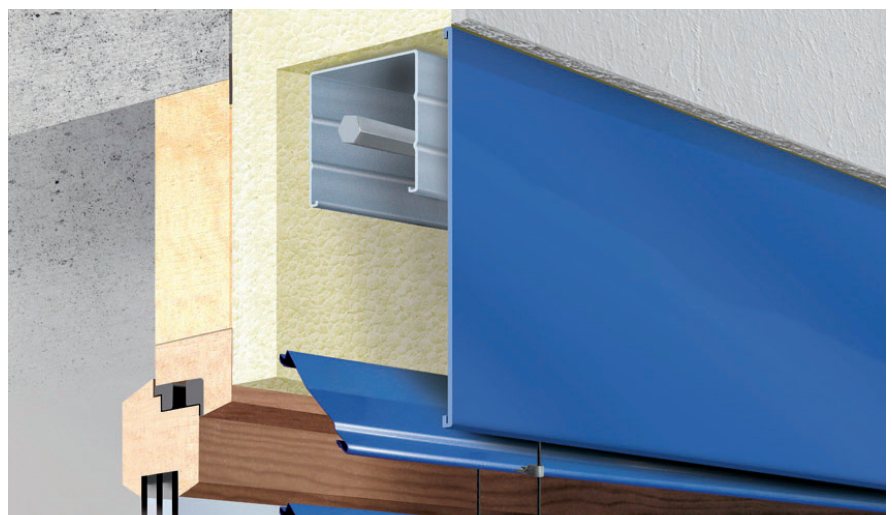
* + allfälliger Zuschlag für vorstehende Wetterschenkel oder Türgriffe.

Wenn Gelenkkurbeltrieb im Lamellenbereich:
Maximal zulässige Fläche und Kurbelposition auf Anfrage.

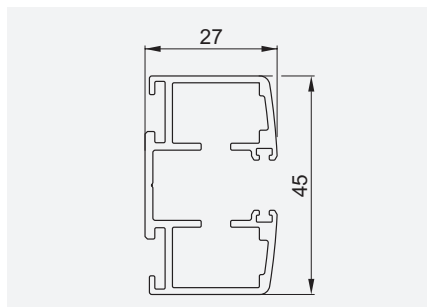
Vertikalschnitt: Beispiel Abdeckung



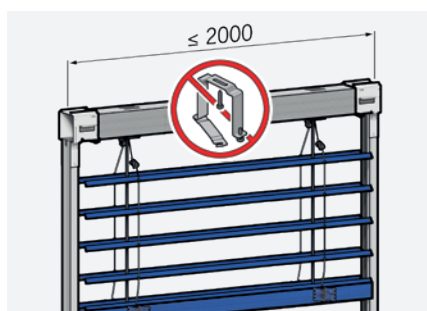
EinbauSystem mit Blende



Seitliche Führungsschienen



Selbsttragendes Storensystem



Die selbsttragende Storenkonstruktion schont die Isolation im Sturz und reduziert Servicekosten. Bis zu einer Breite von 2000 mm kommt das System ohne Befestigung für den Tragkanal aus – die Isolation bleibt intakt und die Geräuschübertragung wird reduziert.

Legende

bk = Breite Konstruktion
 hl = Höhe fertig Licht
 p = Pakethöhe
 hs = Höhe Sturz (p + min. 10)
 hg = Höhe Getriebeaussparung (hs - 60)
 tn = Tiefe Nische
 Alle Masse in mm.

Grenzmasse

Einzelbehang

| Bedienung | Breite min. (bk) | Breite max. (bk) | Höhe min. (hl) | Höhe max. (hl) | Fläche max. [m ²] |
|---------------|----------------------|------------------|----------------|----------------|-------------------------------|
| Kurbelantrieb | 600 800 ¹ | 4000 | 380 | 4250 | 8 |
| Motorantrieb | 760 825 ² | | | | |

Gekoppelte Anlagen

| Bedienung | Breite max. (bk) | Höhe max. (hl) | Storen max. | Storen pro Anlage | Fläche max. [m ²] |
|---------------|------------------|----------------|-------------|-------------------|-------------------------------|
| Kurbelantrieb | 10 000 | 4250 | 3 | 2 3 | 8 6.5 |
| Motorantrieb | 5500 | 4250 | 2 | 2 | 8 |

¹ Wenn Gelenkkurbelantrieb im Lamellenbereich: Maximal zulässige Fläche und Kurbelposition auf Anfrage.

² Motorantrieb mit Arbeitsstellung

Parallelschaltung (nur mit Elero Comfortantrieb)

Zur Erweiterung der Flächen können mehrere Antriebe unter Einschränkung parallel geschaltet werden.

Sturzabmessungen (hs)

| hl | bk ≤ 2000 | 2001–2250 | 2251–2500 | 2501–2750 | 2751–3000 | 3001–3250 | 3251–3500 | 3501–3750 | 3751–4000 |
|------------|-----------|-----------|-----------|-----------|-----------|-----------|-----------|-----------|-----------|
| ≤ 1250 | 230 | 230 | 230 | 245 | 245 | 245 | 255 | 255 | 255 |
| 1251–1500 | 245 | 245 | 245 | 260 | 260 | 260 | 275 | 275 | 275 |
| 1501–1750 | 265 | 265 | 280 | 280 | 280 | 290 | 290 | 290 | 290 |
| 1751–2000 | 280 | 280 | 295 | 295 | 295 | 310 | 310 | 310 | 310 |
| 2001–2250 | 300 | 300 | 315 | 315 | 315 | 325 | 325 | 325 | 325 |
| 2251–2500 | 315 | 315 | 330 | 330 | 345 | 345 | 345 | 345 | |
| 2501–2750 | 335 | 335 | 350 | 350 | 360 | 360 | | | |
| 2751–3000 | 350 | 365 | 365 | 365 | 380 | | | | |
| 3001–3250 | 370 | 385 | 385 | 385 | | | | | |
| 3251–3500 | 390 | 405 | 405 | | | | | | |
| 3501–3750 | 410 | 425 | 425 | | | | | | |
| 3751–4000 | 425 | 440 | | | | | | | |
| 4001–4250 | 445 | 460 | | | | | | | |
| Endschiene | 23 mm | 38 mm | | | | | | | 50 mm |

Sturzabmessungen sind Näherungswerte, sie können technisch bedingt in den Minus- oder Plusbereich abweichen.



Ihr Partner:

Griesser Sonnenschutz - Qualität seit 1882.
www.griesser.com