

Rolladen von Griesser.
Alucolor®

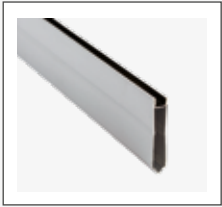




Alucolor®

Der Einbaurollladen Alucolor® lässt sich sowohl bei Neubauten als auch bei Umbauten und Renovationen in bestehende Rollladenkästen oder Stürze einbauen. Die Stäbe mit gerader Form verleihen dem Alucolor® eine ruhige Optik. Alucolor® 25 ist für breite Fenster die ideale Lösung. Alucolor® 41 mit seinen beweglichen Stäben sorgt mit Licht- und Sichtschlitzen für eine gute Raumlufth und viel Licht. Optional erhalten Sie Alucolor® mit automatischer Verriegelung, Zentralverschluss oder Handriegel und mit Aussteller.

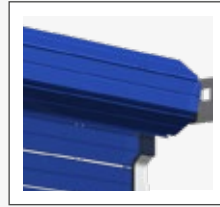




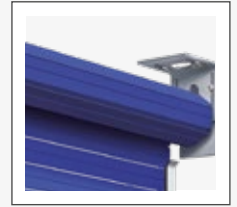
Schwarz lackierte Nut



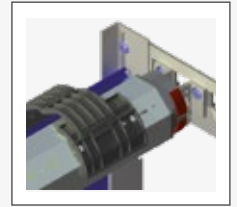
Rollladenstäbe 25 mm und 41 mm



Einbausystem Fix



Einbausystem konventionell



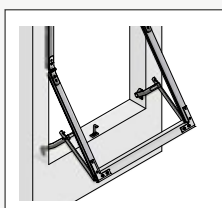
Autom. Verriegelung bei System Fix (Option)



Mehr Tageslicht dank Stababstand



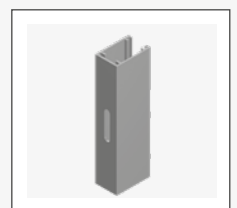
Produkt-Highlights Alucolor®



Normalaussteller (Option)



Verstellbares Fixlager



Führungsschiene mit Langloch

PRODUKTVORTEILE IM DETAIL



Rollladenbehang

Aluminium Hohlprofile 25 oder 41 mm in gerader Form mit mechanischer Verbindung. Alucolor® 25 mit fester Stabverbindung ist die ideale Lösung für breite Fenster.

Alucolor® 41 mit beweglichen Stäben sorgt mit Licht- und Sichtschlitzen für eine gute Raumluf und viel Licht. Optional sorgt ein Aussteller für noch mehr Luftzirkulation und Aussicht.



Abdunkelnde Stäbe mit Nut und Kamm

Durch die formschlüssige Stapelung der Stäbe ergibt sich eine gute Abdunkelung. Zusätzlich wird die Nut bei einigen hellen Farben schwarz lackiert: VSR 010, VSR 130, VSR 240, VSR 901, VSR 904 und RAL 9010. Durch die schwarz lackierte Nut wird das Tageslicht gebrochen.



Führungsschienen mit Langloch

20 x 45 mm, 20 x 30 mm aus Alu stranggepresst mit witterungsbeständigen Geräuschdämpfungseinlagen. Die Langlöcher gewährleisten eine flexible, korrekte Befestigung der Führungsschiene auf dem Mauerwerk.



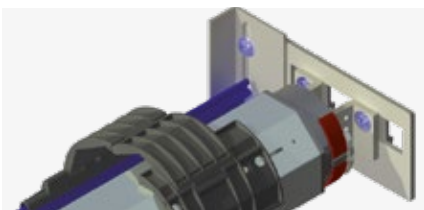
Verstellbares Fixlager

Das verstellbare Fixlager erlaubt eine vertikale und horizontale Justierung der Walze sowie des Behangs auf der Baustelle.



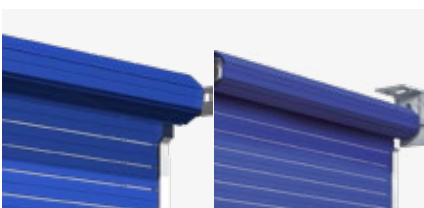
Mehr Licht dank Stababstand

Bewegliche Stabverbindungen aus rostfreiem Stahl ergeben bei Bedarf einen Luft- und Lichtschlitz bei Alucolor® 41 von ca. 4 mm.



Automatische Verriegelung bei System Fix (Option)

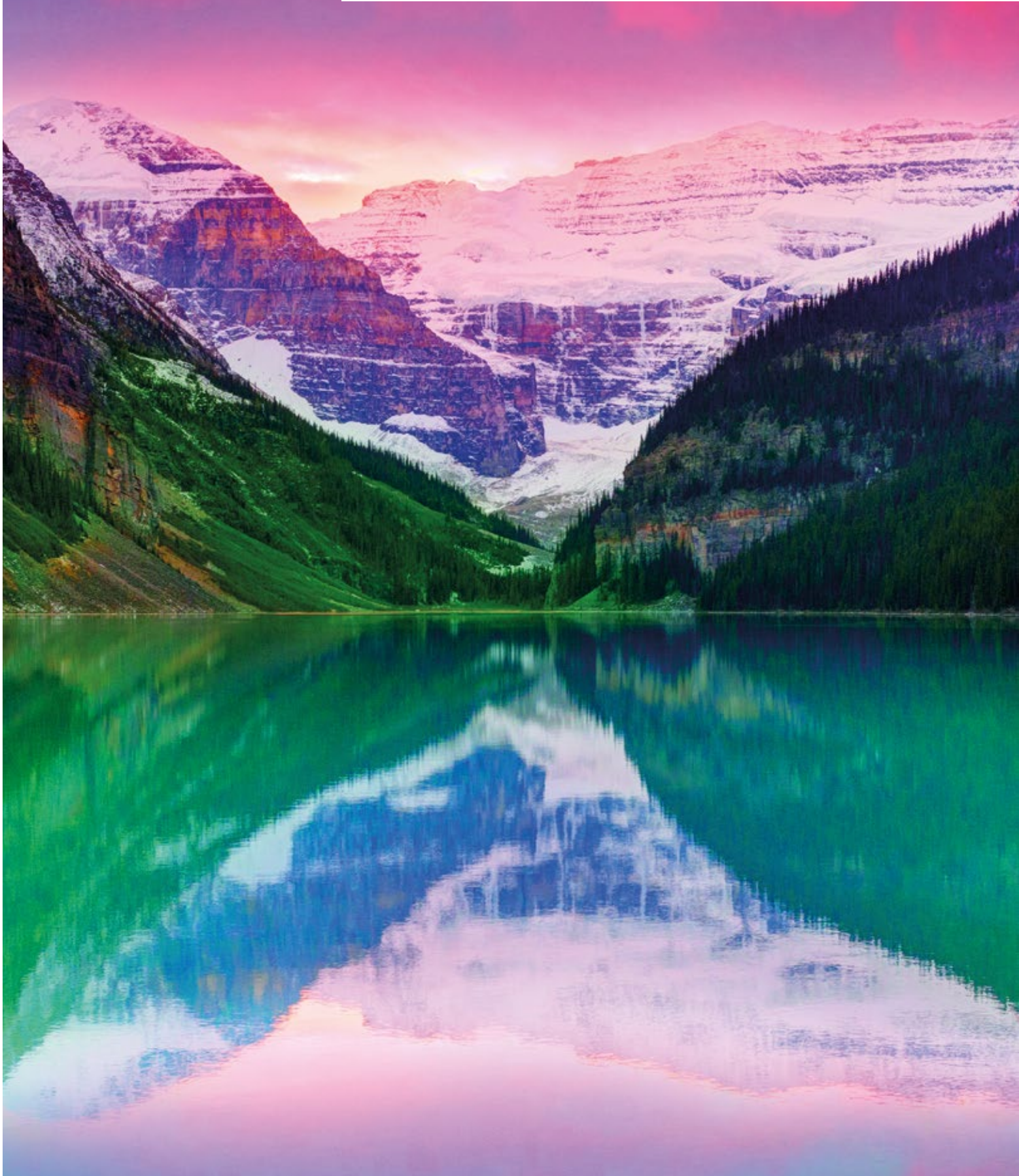
Eine spezielle Mechanik verhindert automatisch das Hochschieben des Behangs. Alternativ sind die manuellen Verschlüsse Handriegel und Zentralverschluss erhältlich.



Einbausystem

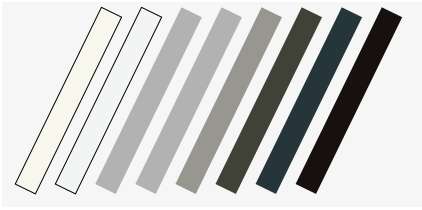
Wir bieten Ihnen den Alucolor® in zwei verschiedenen Einbauvarianten an. Einmal für die Ausführung Fix und einmal in der Variante konventionell.

Unsere Farbwelt



UNSERE FARBEN

GRIESSER BESTSELLER COLORS



Oberflächenstruktur

Glatt-Seidenglanz



RAL 9010



RAL 9016



RAL 9006



VSR 140 - Metallic



RAL 9007/VSR 907



RAL 7022



RAL 7016



RAL 8019

PREMIUM COLORS



GriRal Colors

Unsere GriRal Farbkollektion setzt sich aus 50 verschiedenen RAL Farbtönen zusammen. Von Sandgelb bis Verkehrsweiss, in jedem Farbsegment bieten wir Ihnen eine umfangreiche Farbauswahl an. Wir sind überzeugt, auch für Ihre Bedürfnisse haben wir in dieser Farbpalette genau den richtigen Ton getroffen.



GriColors

Im Sortiment GriColors finden Sie in den vier Kollektionen Glas & Stein, Sonne & Feuer, Wasser & Moos sowie Erde & Holz 100 Farbtöne – vom kühlen Weiss über sonniges Rot oder natürliches Blau bis zum erdigen Braun.

Unser Komfort



STEUERUNGEN

Alucolor® kann über verschiedene Steuerungssysteme betrieben werden, vom einfachen Funk-Handsender bis hin zu einer Zentralsteuerung oder einem Gebäudemanagement-System in Abhängigkeit von Zeit, Sonnenstand und Wetter.

Thermischer Komfort

Die Umgebungsverhältnisse verändern sich im Laufe des Tages und der Jahreszeiten. Mit einer Griesser Storensteuerung können Sie den Sonnenschutz Ihren persönlichen Bedürfnissen entsprechend auf die wechselnden äusseren Umstände einstellen. Dabei ist die Einstellung so einfach, dass Sie trotzdem Zeit haben, sich um die wichtigen Dinge in Ihrem Leben zu kümmern.

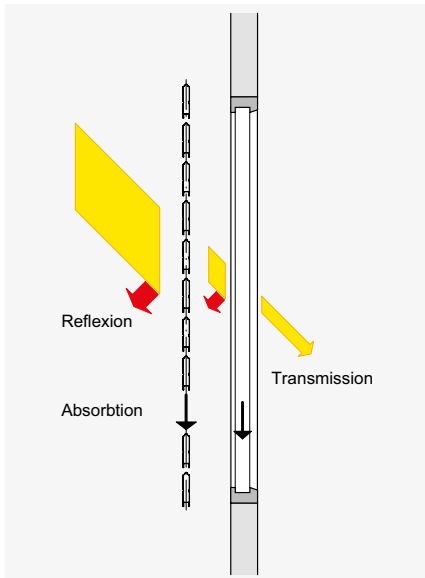
Ein optimales Tageslichtkonzept macht eine künstliche Klimatisierung im Sommer überflüssig. Sie sparen Energiekosten und sich womöglich die eine oder andere unliebsame Sommererkrankung. Im Winter kann ein Sonnenschutzsystem wiederum vor Kälte schützen und die seltenen Sonnenstrahlen in die Räume lassen, sodass sie auch hier Energiekosten und wohl auch Taschentücher einsparen können.

Visueller Komfort

Sich wohlfühlen heisst gerade in den eigenen vier Wänden auch, selbst zu entscheiden, wieviel man von sich offenbart. Mit dem Alucolor® sind Sie vor unerwünschten Einblicken von aussen geschützt.

BILINE - FUNKSTEUERUNG

Das Steuerungssystem Griesser BiLine bietet zeitgemässes Design und hohe Funktionssicherheit durch Routing-Technologie. Funksysteme haben den Vorteil, dass sie schnell montiert sind, sowohl bei Neubauten als auch bei der Nachrüstung einer Automatisierung in bestehenden Bauten.



BiLine Handsender



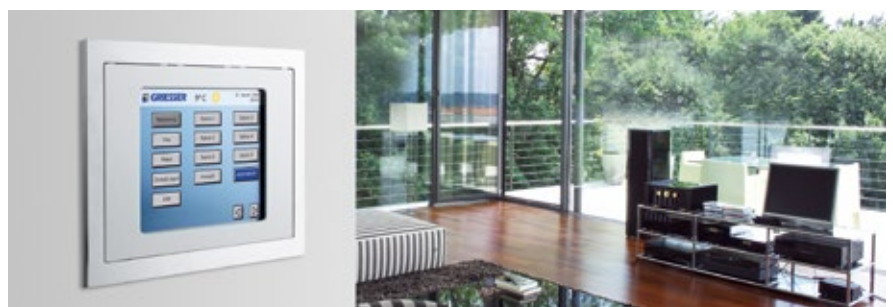
Centero Server für iPad und iPhone Bedienung

KNX / GBUS HAUS- UND GEBÄUDEAUTOMATION

Die Griesser Sonnenschutzsteuerungen KNX und gBUS sind integrale Zentralsteuerungen mit umfangreicher Funktionalität für Gebäude jeder Grösse. Mit bewährten Funktionen wie Sonnennachlauf und Horizontbegrenzung erfüllt sie auch die höchsten Ansprüche an eine Sonnenschutzsteuerung.



KNX / gBUS Steuerung per iPad

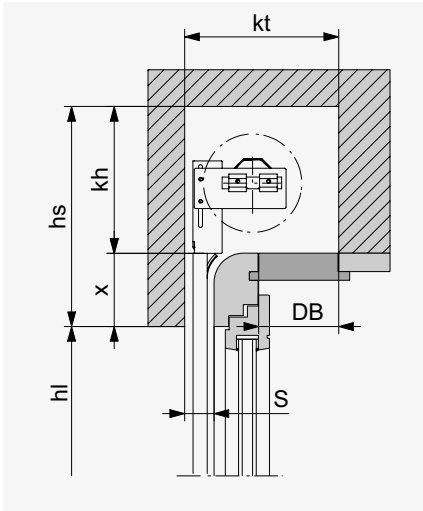






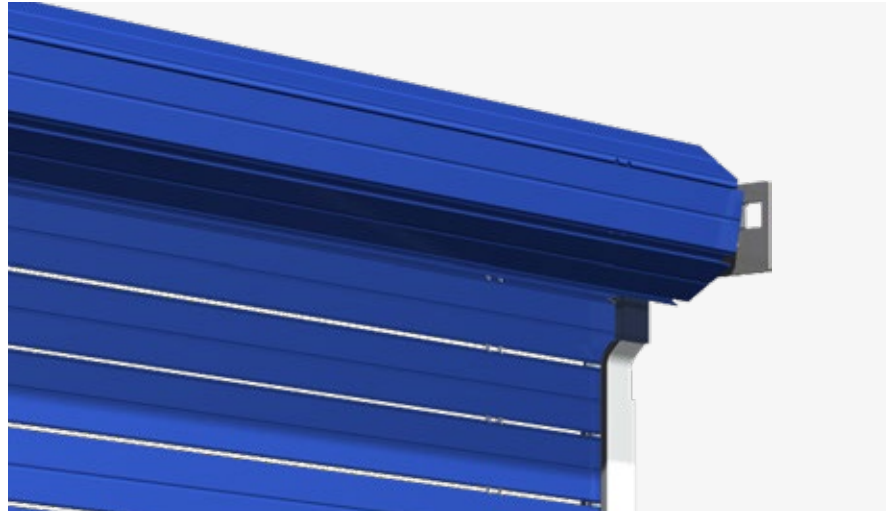
Technik im Detail

Vertikalschnitt: Beispiel Sturz

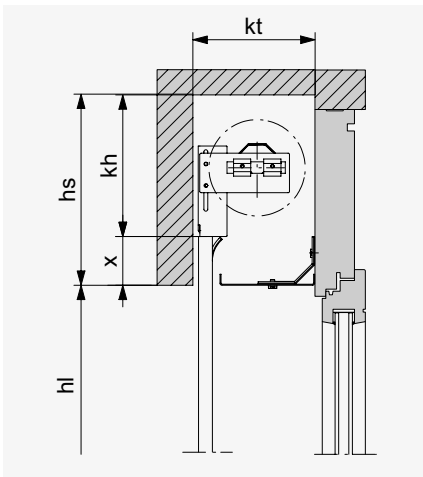


Bei Handantrieb steht die Endschiene unter dem Sturz 20 mm ins Licht.

EINBAUSYSTEM FIX



Das System Alucolor® Fix ist speziell für kleine Sturzabmessungen. Die Lager sind fest mit den Führungsschienen verbunden.



Mit Untersichtsblende. Bei Handantrieb steht die Endschiene unter dem Sturz 20 mm ins Licht.

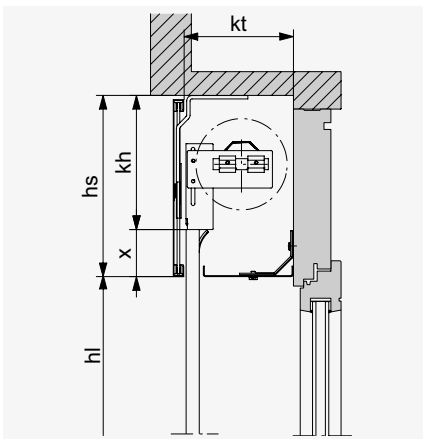
ALUCOLOR® FIX

Rollladenstäbe 25 mm oder 41 mm
 Automatische Verriegelung (Option)
 Untersichtsblende (Option)

DIMENSIONEN IN ABHÄNGIGKEIT DER HÖHE (25 MM STAB)

hl Fix	Kastentiefe (kt) minimal	Kastenhöhe (kh) minimal
1000	150	185
1250	160	185
1500	170	185
1750	180	185
2000	190	185
2250	195	190
2500	205	195

Vertikalschnitt: Beispiel Abdeckung



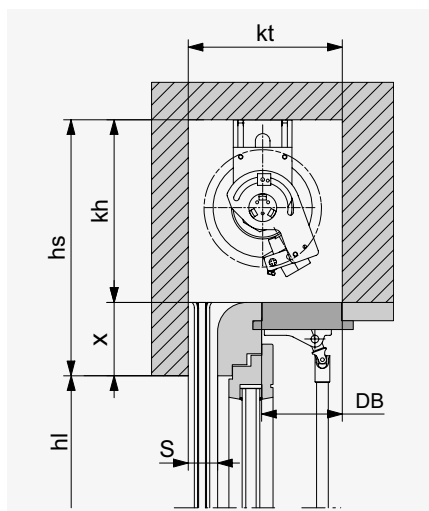
Bei Handantrieb steht die Endschiene unter dem Sturz 20 mm ins Licht.

DIMENSIONEN IN ABHÄNGIGKEIT DER HÖHE (41 MM STAB)

hl Fix	Kastentiefe (kt) minimal	Kastenhöhe (kh) minimal
1000	160	185
1250	170	185
1500	190	185
1750	190	185
2000	200	195
2250	215	205
2500	225	215

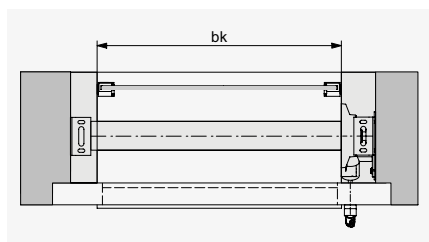
Die Abdeckungshöhe muss min. 30 mm grösser sein als kh (abhängig von der Bausituation).

Vertikalschnitt: Beispiel Sturz



Bei Handantrieb steht die Endschiene unter dem Sturz 20 mm ins Licht.

Horizontalschnitt: Beispiel Sturz



LEGENDE

bk = Breite Konstruktion
 hl = Höhe fertig Licht
 hs = Höhe Sturz
 gh = Gesamthöhe
 kt = Kastentiefe
 kh = Kastenhöhe
 DB = Deckelöffnungsbreite (min. 100 mm)
 S = Schlitzbreite: min. 40 mm; bei über 2450 mm breiten Rollläden min. 45 mm
 X = Führungsverlängerung (min. 30, max. 200, Standard 100)
 Alle Masse in mm.

EINBAUSYSTEM KONVENTIONELL



Beim System Alucolor® konventionell werden die Lager im Sturz montiert.

ALUCOLOR® KONVENTIONELL

Rollladenstäbe 25 oder 41 mm

DIMENSIONEN IN ABHÄNGIGKEIT DER HÖHE (25 MM STAB)

hl Konventionell	Kastenhöhe (kh) und -tiefe (kt) min.	
	(Walze ø 60 mm) bk ≤ 3500 mm und A ≤ 4.5 m ²	(Walze ø 70 mm) bk > 3500 mm oder A > 4.5 m ²
1000	145	155
1250	155	165
1500	165	175
1750	175	185
2000	180	190
2250	190	200
2500	195	205
2750	205	215
3000	225	235
3500	240	250
4000	255	260

DIMENSIONEN IN ABHÄNGIGKEIT DER HÖHE (41 MM STAB)

hl Konventionell	Kastenhöhe (kh) und -tiefe (kt) min.	
	(Walze ø 60 mm) bk ≤ 3500 mm und A ≤ 4.5 m ²	(Walze ø 70 mm) bk > 3500 mm oder A > 4.5 m ²
1000	155	165
1250	160	170
1500	180	190
1750	185	195
2000	195	205
2250	205	215
2500	215	225
2750	225	235
3000	235	245
3500	250	260
4000	265	270

GRENZMASSE ALUCOLOR® FIX

bk Breite Konstruktion (hinterkant Führungsschienen)

Minimum	
Gelenkkurbelantrieb	320
mit Federwalze*	500
Motorantrieb	750
Maximum	3000
mit Federwalze*	2000
mit Normalaussteller	2000
mit Hebelaussteller	2500

hl Höhe fertig Licht

Minimum	400
mit Aussteller	1000
Maximum	2500

bk x hl Maximal zulässige Fläche

Einzelrollladen	5.5 m ²
mit Federwalze*	3.5 m ²
Gekuppelte Anlagen	
2 Rollladen	6 m ²

GRENZMASSE ALUCOLOR® KONVENTIONELL

bk Breite Konstruktion (hinterkant Führungsschienen)

Minimum	
Gelenkkurbelantrieb	400
mit Federwalze*	500
Motorantrieb	750
Maximum	
Rollladenstäbe 41 mm	4000
Rollladenstäbe 25 mm	5000
mit Federwalze*	2000
mit Normalaussteller	2000
mit Hebelaussteller	2500

hl Höhe fertig Licht

Minimum	400
mit Aussteller	1000
Maximum	4000
mit Federwalze* / Aussteller	2500

bk x hl Maximal zulässige Fläche

Einzelrollladen	
Rollladenstäbe 41 mm	9 m ²
Rollladenstäbe 25 mm	10 m ²
mit Federwalze*	3.5 m ²
mit Aussteller	6 m ²
Gekuppelte Anlagen	
2 Rollladen	9 m ²

* nur mit Rollladenstäben 25 mm





Ihr Partner:

Griesser Sonnenschutz – Qualität seit 1882.
www.griessergroup.com

