

Wintergarten-Markise

WGM Top

WGM Top Stretch | OptiStretch

Die **WGM Top** von weinor passt sich aufgrund ihrer flexiblen Konstruktion nahezu jedem Bauvorhaben an, vom Terrassendach aus Holz, Aluminium oder Stahl, bis hin zur weinor® Glasoase und zum Warm-Wintergarten. Sie schützt zuverlässig vor Überhitzung und trägt so zu einem angenehmen Klima bei. Auch in puncto Design hat die WGM Top einiges zu bieten. Mit ihren schlanken Profilen, der nahezu schraubenlosen Optik und einer enormen Vielfalt an Tuchdessins und Gestellfarben fügt sie sich dezent in das Gesamtbild der Hausfassade ein.



Attraktives Design
schlanke, schraubenlose Optik



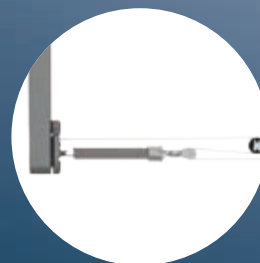
Aufgesetzte Steuerungsbox

Die BiConnect-Steuerung ist wartungsfreundlich auf der Kassette angebracht.



weinor Laufwagensystem

leichter und leiser Lauf



Neues Flachseil
geräuscharm und
äußerst reißfest

Flexible Stützfüße

Durch verschiedene Ausführungen von Stützfüßen (fest /verstellbar, Standard-/Sonderanfertigung) kann die Höhe der Markise individuell angepasst werden.



Stützfuß top, fest,
in 4 Höhen: 80, 120,
150 und 220 mm



Stützfuß top, verstellbar in
3 Höhen: 120–165, 165–210
und 210–255 mm



Stützfuß top für Reihenanlagen,
verstellbar in 3 Höhen: 120–165,
165–210 und 210–255 mm

WGM Top Highlights



Spannende Varianten



WGM Top OptiStretch:
4-seitig gespannt,
kein Lichtspalt



WGM Top Stretch:
2-seitig gespannt,
preisgünstig



Bester Schutz
Mit Sonnen-Wind-Sensor
kombinierbar



Reihenanlagen möglich
Bestens für den Einsatz in
der Gastronomie geeignet

04

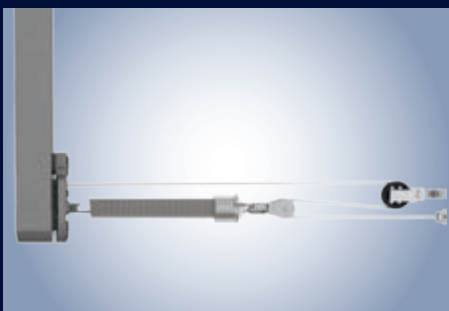
WGM Top Vorteile



Prima Klima im Wintergarten und auf dem Glasdach

Die WGM Top lässt sich auf unterschiedlichsten Dachkonstruktionen nachrüsten. Sie passt optimal auf eine weinor Glasoase®, genauso wie auf einen Warm-Wintergarten und auch auf ein Terrassendach aus Holz oder Aluminium. Sie schützt vor Überhitzung und trägt so zu einem angenehmen Klima bei. Die WGM Top überzeugt durch ihr schlankes, elegantes, fast schraubenloses Design.

- geeignet für größere Abmessungen bis 36 m²
- windstabil bis Windstärke 6 nach Beaufort
- edles Design ohne sichtbare Schrauben im Sichtbereich



Zuverlässiges Spannsystem – mit neuem, geräuscharmem Flachseil

Das bewährte Spannsystem wird bei der WGM Top mit einem neuen flachen und dabei reißfesten Seil eingesetzt. Es wickelt äußerst leise über- statt nebeneinander auf. Dadurch wird ein Seilspringen verhindert.

- dauerhaft gleichmäßiger Tuchstand durch Flaschenzug-Technik
- das Flachseil ist geräuscharm und reißfest. Es verhindert ein Verdrehen sowie Springen des Seils und franst seitlich nicht aus.



Bewährtes Laufwagensystem

Der bewährte Laufwagen überzeugt durch einen besonders präzisen und leisen Lauf.

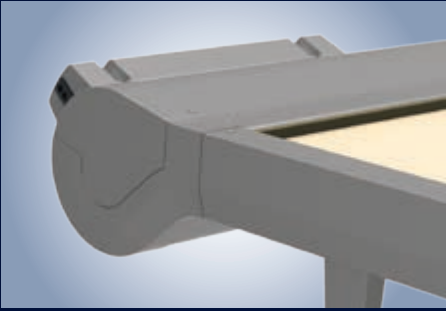
- Reduzierung des Rollwiderstands durch Präzisionsrollen, dadurch besonders leichtes und geräuscharmtes Ein- und Ausfahren
- exakte Führung des Flachseils im Laufwagen
- kein Verkanten durch lose Lagerung des Laufwagens bei einseitiger Windbelastung



Stützfüße für jeden Bedarf

Die Stützfüße top der Wintergarten-Markise punkten mit ihrer dezenten und fast schraubenlosen Optik. Es gibt sie in unterschiedlichen Ausführungen (fest, verstellbar, Standard und Sonderanfertigung), somit kann die Höhe der Markise individuell angepasst werden. Selbst einige Stützfüße der WGM 2030 sind mit der WGM Top kompatibel.

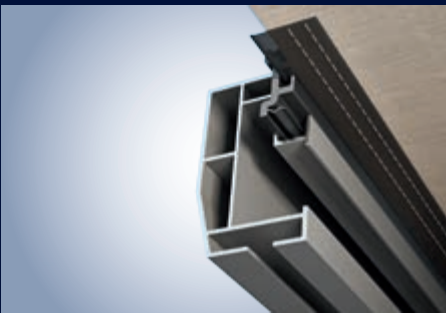
WGM Top Vorteile



Aufgesetzte Steuerungsbox

Die aufgesetzte Steuerungsbox ist wartungsfreundlich auf der Kassette platziert.

- vereinfachter Zugang zum Motoranschluss und den Komponenten
- Einlernen der Endlagen des Motors wird durch die Steuerungsbox vereinfacht
- Entkoppeln der Windsensoren während der Wartung



Clevere Varianten Stretch und OptiStretch

WGM Top Stretch: der recht gleichmäßige Tuchstand sorgt für eine wohnlige Atmosphäre.

- an 2 Seiten fest gespannt, preisgünstig, leichte Montage

WGM Top OptiStretch: rundum komplett geschlossen, sorgt für ein straffes Tuch ohne seitlich hängende Tuchkanten. Reduziert bei sehr großen Anlagen das mittige Durchhängen des Tuchs beim Ein- und Ausfahren.

- an 4 Seiten fest gespannt, kein Lichtspalt
- dauerhaft gleichmäßiger Tuchstand durch Flaschenzug-Technik
- das Flachseil ist geräuscharm und reißfest. Es verhindert ein Verdrehen sowie Springen des Seils und franzt seitlich nicht aus.



Reihenanlagen – für große Abmessungen

Die maximale Größe einer WGM Top beträgt 6.500 x 5.000 mm oder 6.000 x 6.000 mm. Breitere Anlagen lassen sich problemlos mit nebeneinander gesetzten Einzelanlagen zur Reihenanlage erweitern. Die nebeneinander montierten Einzelanlagen verfügen jeweils über einen eigenen Motorantrieb und können getrennt voneinander ein- und ausgefahren werden.



BiSens Sonnen-, Wind- und Regen-Sensoren

Die höchste Komfortstufe bieten BiSens-Funksensoren. Sie fahren die Markise bei Sonne automatisch aus und bei Regen und Wind wieder ein. Erhältlich in den Varianten:

- Sonnen-Wind-Regen-Sensor
- Sonnen-Wind-Sensor
- Sonnensensor

WGM Top Technik

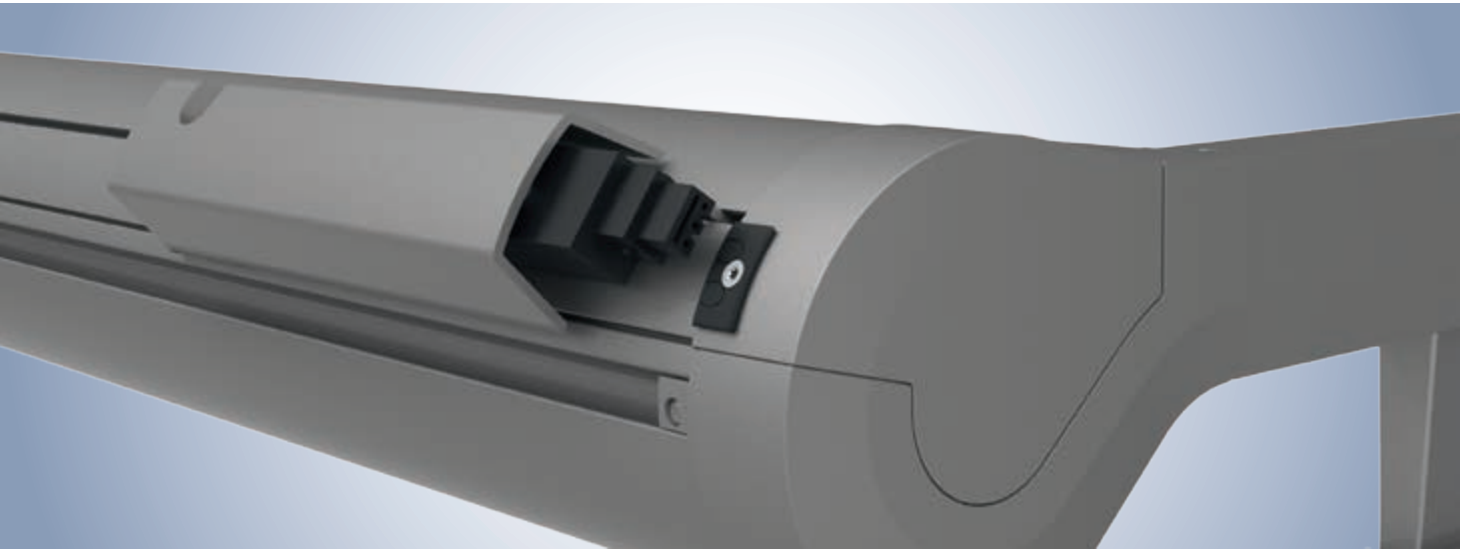
Varianten der WGM Top	WGM Top Stretch	WGM Top OptiStretch
Technik		
Max. Achsmaß 1 Feld (Breite: Achsmaß + 61 mm)	6.500/6.000 mm	6.500/6.000 mm
Max. Ausfall	5.000/6.000 mm	5.000/6.000 mm
Max. Tuchfläche	36 m ²	36 m ²
Kassettengröße (Höhe x Tiefe)	166 x 323 mm	166 x 323 mm
Motorantrieb	● serienmäßig	● serienmäßig
Kurbelantrieb	—	—
Neigung	mindestens 3°	mindestens 3°
Montagevarianten	siehe Abschnitt WGM Top Montage	siehe Abschnitt WGM Top Montage
Beleuchtung	—	—
Zubehör		
Befestigungsmaterial	siehe Abschnitt WGM Top Montage	siehe Abschnitt WGM Top Montage
Steuerung		
Funksteuerung	○	○
Ohne Funk	●	●
Wettersensoren		
Sonnen-Wind-Sensor BiConnect BiSens SW-230 V	○	○
Sonnen-Wind-Sensor solarbetrieben BiConnect BiSens SW-Solar	○	○
Sonne-Wind-Regen-Sensor BiConnect BiSens SWR-230 V	○	○
Qualität		
Getestet bis	Windstärke 6 nach Beaufort und Windwiderstandsklasse 3* nach DIN 13561	

* Die Windwiderstandsklasse gilt bei einer Stützfußhöhe von max. 220 mm (feste Stützfüße) bzw. 265 mm (verstellbare Stützfüße).

● Standard ○ Option — nicht erhältlich



WGM Top Steuerung



Aufgesetzte Steuerungsbox

Die aufgesetzte Steuerungsbox ist wartungsfreundlich auf der Kassette platziert und bietet einen einfachen Zugang zum Motoranschluss. Die Steuerungsbox ermöglicht einen einfachen Zugang, um beispielsweise die Endlagen des Motors einzulernen. Auch die Windsensoren können während der Wartung entkoppelt werden.



Die WGM Top von weinor ist nur mit Motorantrieb erhältlich. Auf der Basis von Funktechnik lässt sie sich mit weinor BiConnect oder mit den Somfy-Systemen RTS und io-homecontrol® steuern. Auch eine kabelgebundene Version ist verfügbar.

weinor BiConnect Funktechnologie

Produkt	Elektronik	BiConnect Steuerung	Funkempfänger	Sender
WGM Top	WGM Top-Antrieb	• BiRec Empfänger in Steuerungsbox eingebaut	BiRec MA-K	• BiEasy 1M/5M/15M/15M Go! Handsender • App • 1MW-3V Wandsender

WGM Top Steuerung

Somfy RTS Funktechnologie

Produkt	Elektronik	Somfy RTS Steuerung	Funkempfänger	Sender
WGM Top	WGM Top-Antrieb	<ul style="list-style-type: none">Somfy RTS Empfänger in Steuerungsbox eingebaut	Somfy Universal Receiver RTS	<ul style="list-style-type: none">Telis 1 RTS Pure/Telis 1 Soliris RTS Pure/Telis 4 RTS Pure/Telis 4 Soliris RTS Pure HandsenderSmoove 1 Wandsender

Somfy io-homecontrol® Funktechnologie

Produkt	Elektronik	Somfy io-homecontrol Steuerung	Funkempfänger	Sender
WGM Top	WGM Top-Antrieb	<ul style="list-style-type: none">Somfy io Funkmotor in Steuerungsbox eingebaut	Somfy io Funkmotor	<ul style="list-style-type: none">Situo 1 io Pure/Situo 5 io Pure/Easy Sun io Pure Shine HandsenderSmoove 1 io Pure Shine Wandsender

Fest verdrahtet mit Somfy Steuerung

Produkt	Elektronik	Somfy Steuerung fest verdrahtet	Steuerung
WGM Top	WGM Top-Antrieb	<ul style="list-style-type: none">Somfy Steuerung für den Markisenantrieb	z. B. Soliris Smoove Uno

Fest verdrahtet (Schalter/Steuerung bauseits)

Produkt	Elektronik	Steuerung fest verdrahtet	Steuerung
WGM Top	WGM Top-Antrieb	<ul style="list-style-type: none">Markisenschalter für den Markisenantrieb	z. B. Doppel-Wippschalter (bauseits)



Hinweis:

Detaillierte Informationen zum Thema Antrieb und Steuerung finden Sie im technischen Folder „Zubehör“.

Für einzelne Optionen wird ein Mehrpreis erhoben. Bitte beachten Sie die Preise in der aktuellen weinor Markisen-Preisliste.



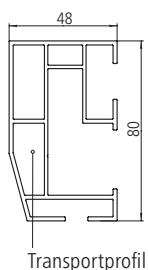
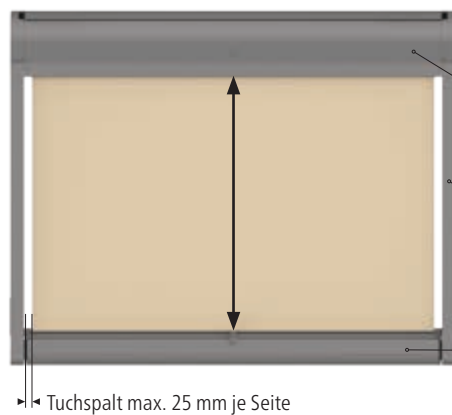
WGM Top Stretch/OptiStretch

Das Stretch- und OptiStretch-System im Vergleich



Die **WGM Top Stretch** und **OptiStretch** bestehen aus identischen Gestellkonstruktionen und verwenden das gleiche bewährte weinor Spannsystem mit einem neuen flachen Seil, das besonders leise aufwickelt. Der Unterschied beider Systeme liegt in der Tuchführung. Während beim Stretch-System das Tuch zwischen Tuchwelle und Ausfallprofil gespannt wird, wird bei OptiStretch das Tuch zusätzlich seitlich in der Führungsschiene geführt. Dadurch erreicht die WGM Top OptiStretch eine wesentlich höhere Tuchspannung.

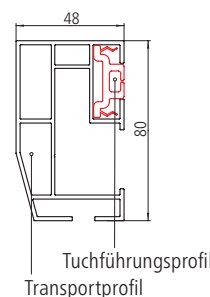
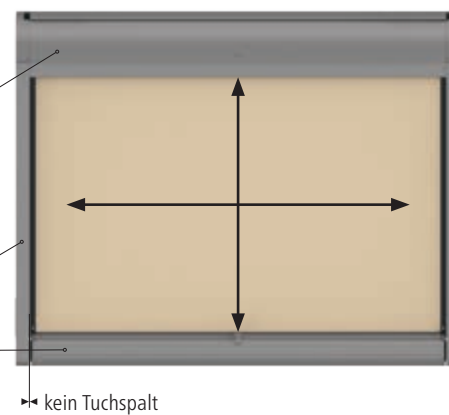
Das Stretch-System



Transportprofil

- an 2 Seiten fest gespannt
- preisgünstig
- leichte Montage
- Tuchspalt bis zu 25 mm
- guter Tuchstand auch bei Soltis® Tüchern

Das OptiStretch-System

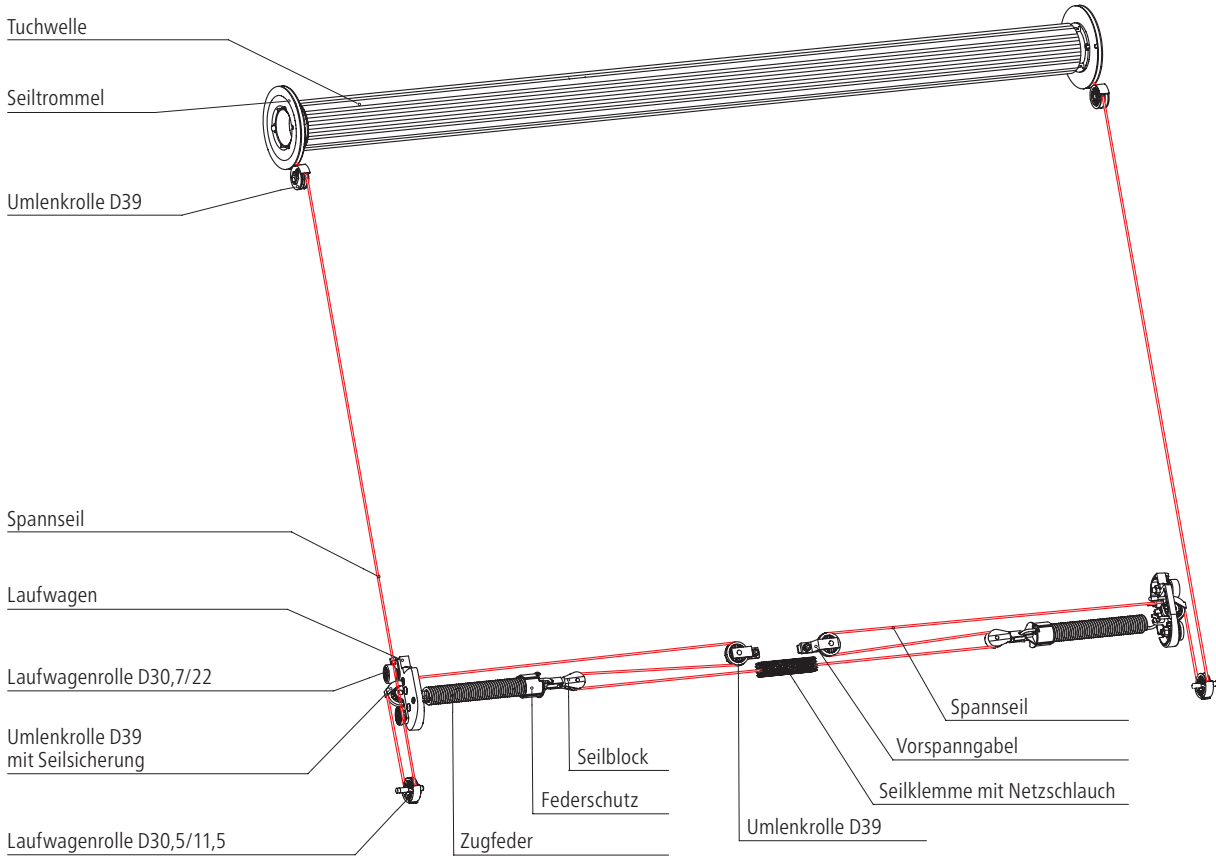


Tuchführungsprofil
Transportprofil

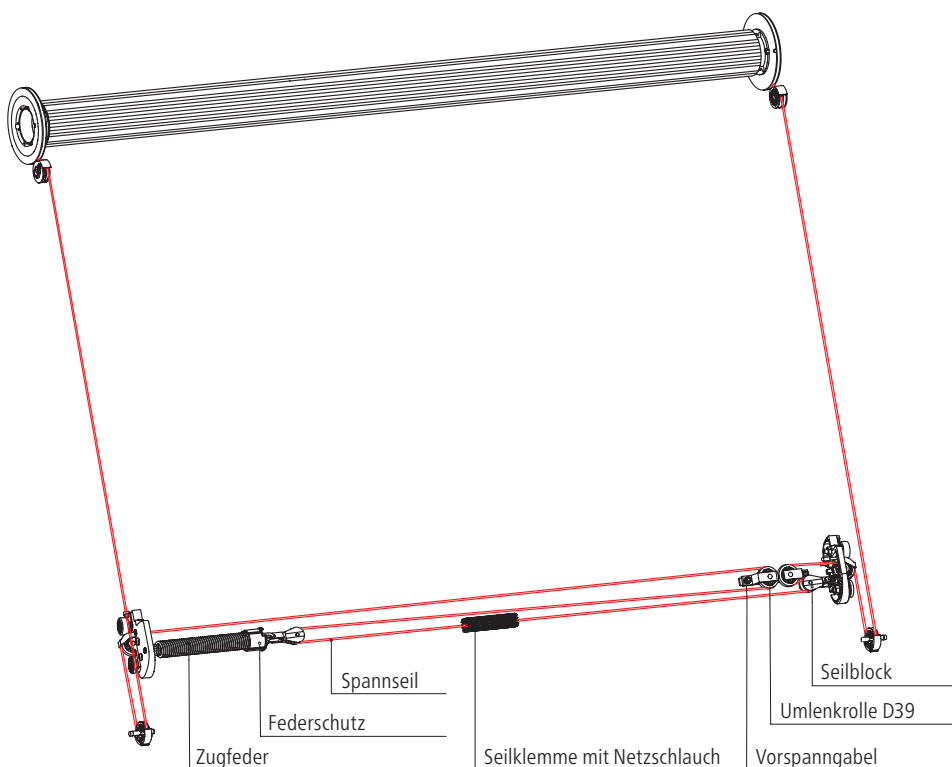
- an 4 Seiten fest gespannt
- keine seitlich hängenden Kanten
- kein Lichtspalt
- Soltis® Tücher sind für die Ausführung OptiStretch nicht erhältlich

Tuchspanntechnik Seilspannsystem

Spannsystem mit 2 Spannfedern (Anzahl der Federn ist von Ausfall und Breite abhängig)



Spannsystem mit 1 Spannfeder (vom Ausfall und Federlänge abhängig)



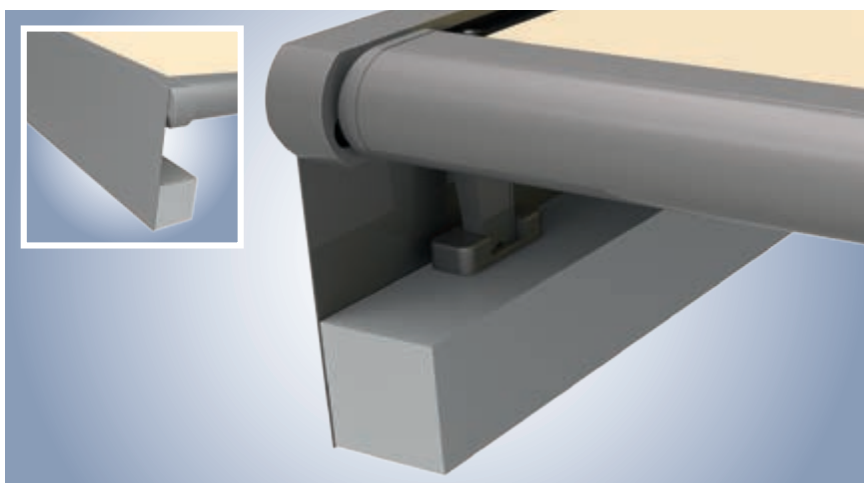
WGM Top Planung

Wandanschluss-Dachprofil (Option)



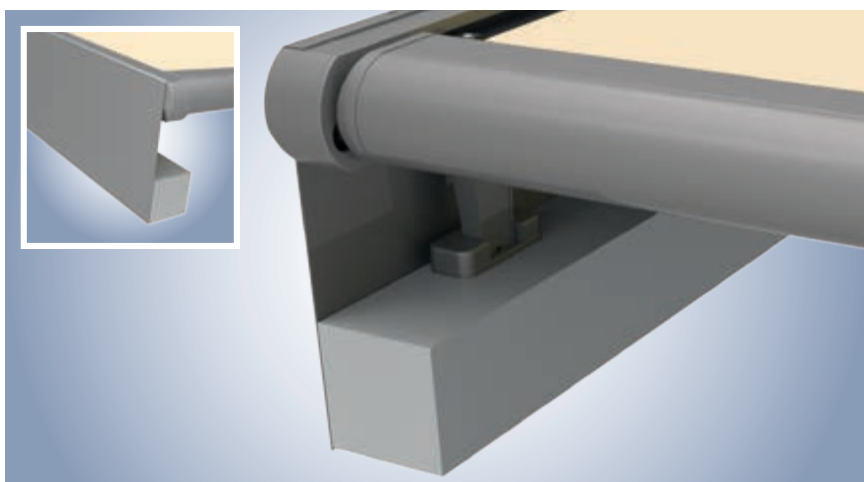
Das Wandanschluss-Dachprofil* deckt den Zwischenraum zwischen Hauswand und Kassette ab. Dies ist eine sinnvolle Option, wenn sich oberhalb der Kassette kein bauseitiger Schutz wie z. B. ein Dachüberstand befindet.

Seitliche Abdeckbleche Form A/Form B (Option)



Seitliches Abdeckblech Form A

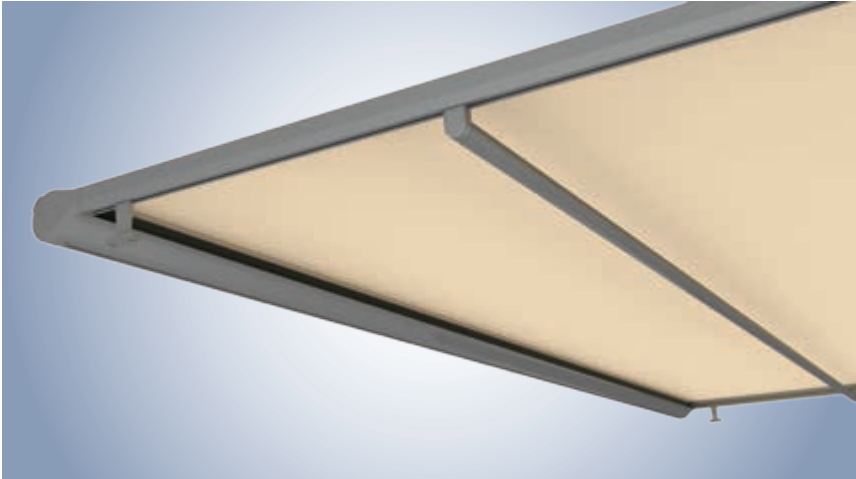
Die Abdeckbleche verhindern seitlichen Lichteintritt. Sie werden jeweils passend zur Stützfußhöhe und in 3000 mm Länge geliefert, die bauseits zuzuschneiden sind. Es gibt sie wahlweise in planer Ausführung (Form A) und auf 90° gefalzt mit einer Falzkante von 20 mm.



Seitliches Abdeckblech Form B

*Bitte beachten Sie, dass das Wandanschluss-Dachprofil nicht in Kombination mit der Steuerungsbox einsetzbar ist. Stattdessen kann die Hirschmannkupplung mit Clipsen unterhalb des Profils befestigt werden. Zudem ist die Steuerungsbox nur bei einem definierten Abstand der Kassette von der Wand möglich oder bei Einsatz einer Wandkonsole.

Einsatz Distanzrohr unten



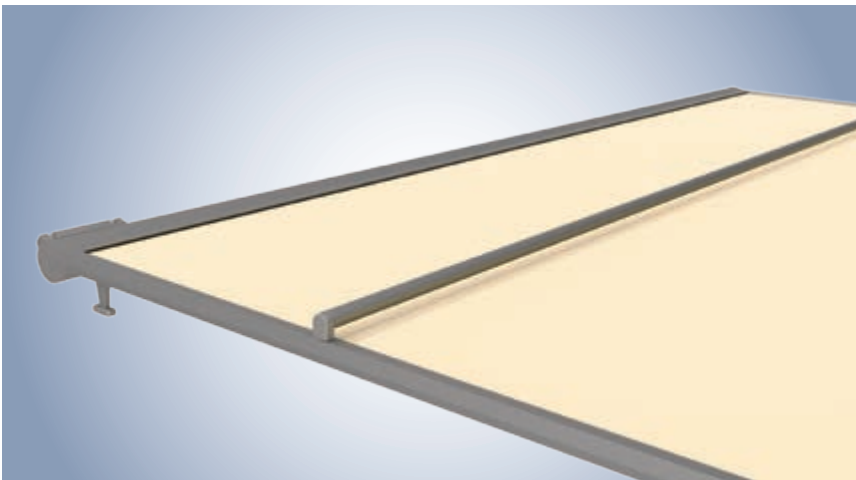
Standardmäßig wird ab 4001 mm ein Distanzrohr unterhalb der WGM Top eingesetzt. Der Einsatz von Distanzrohren ist abhängig von der Stützfußhöhe (bei 80 mm Stützfüßen kann in der Regel kein Distanzrohr eingesetzt werden).

Empfehlung zum Einsatz von weiteren Stützfüßen und Distanzrohren:

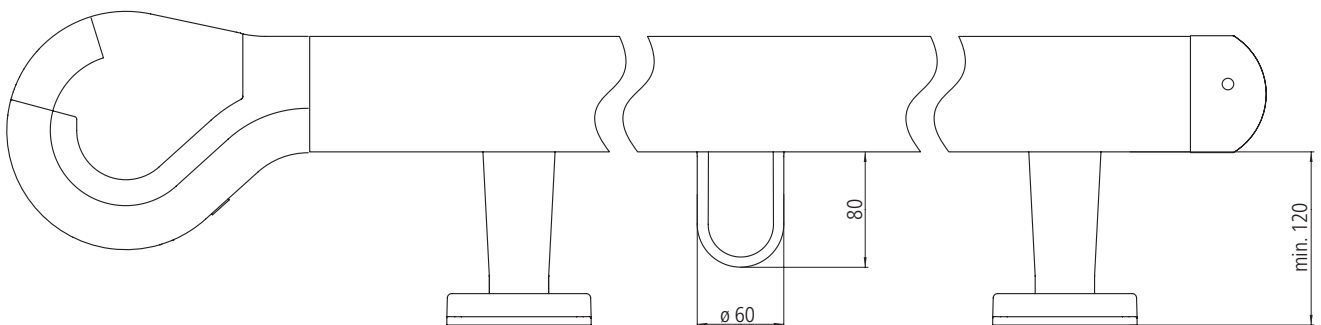
- bei starkem Windeinfluss
- bei schwacher Unterkonstruktion

04

Einsatz Distanzrohr oben

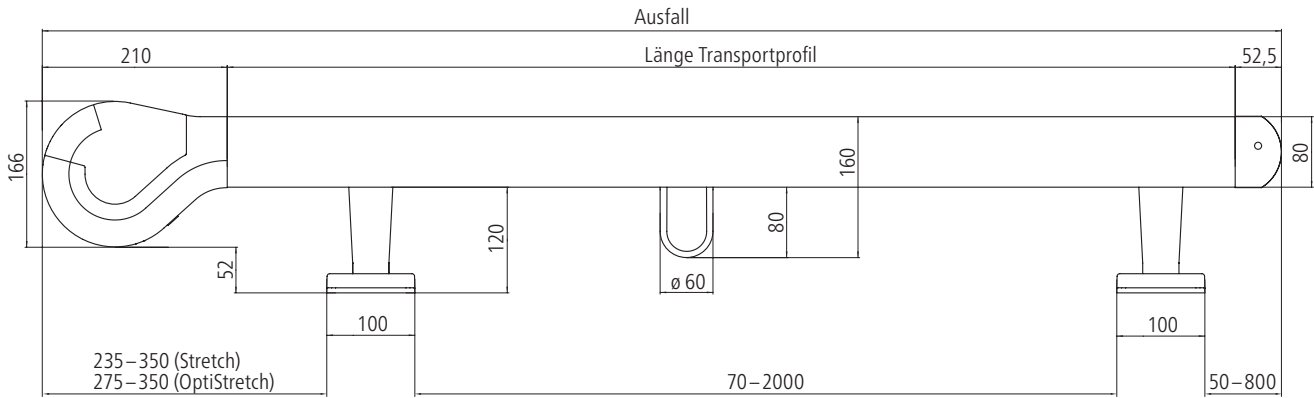


Auf Wunsch kann ein zusätzliches Distanzrohr auch oben montiert werden.

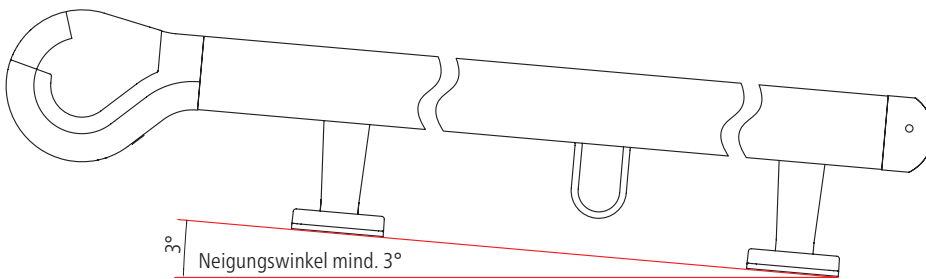


Gesamtansichten Einzelanlage

Seitenansicht Einzelanlage

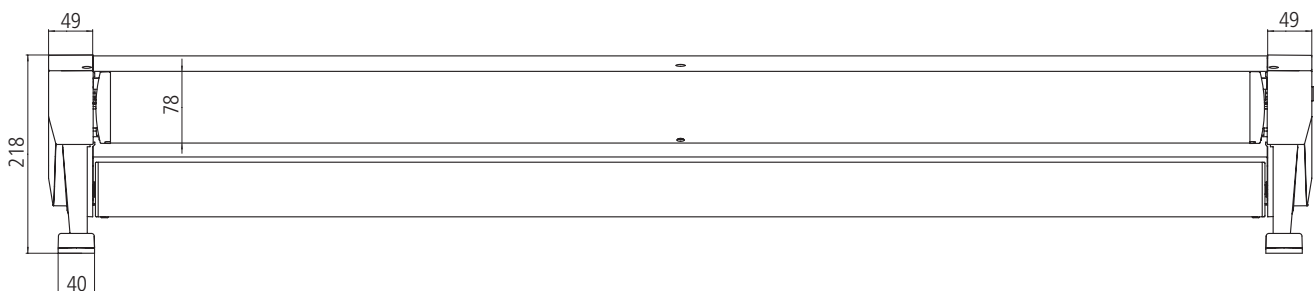


WGM Top mit Stützfuß 120 mm hoch – bei Festlegung der Montagehöhe auf Hindernisse wie Dachfenster o.ä. achten.



Mindestneigung 3°

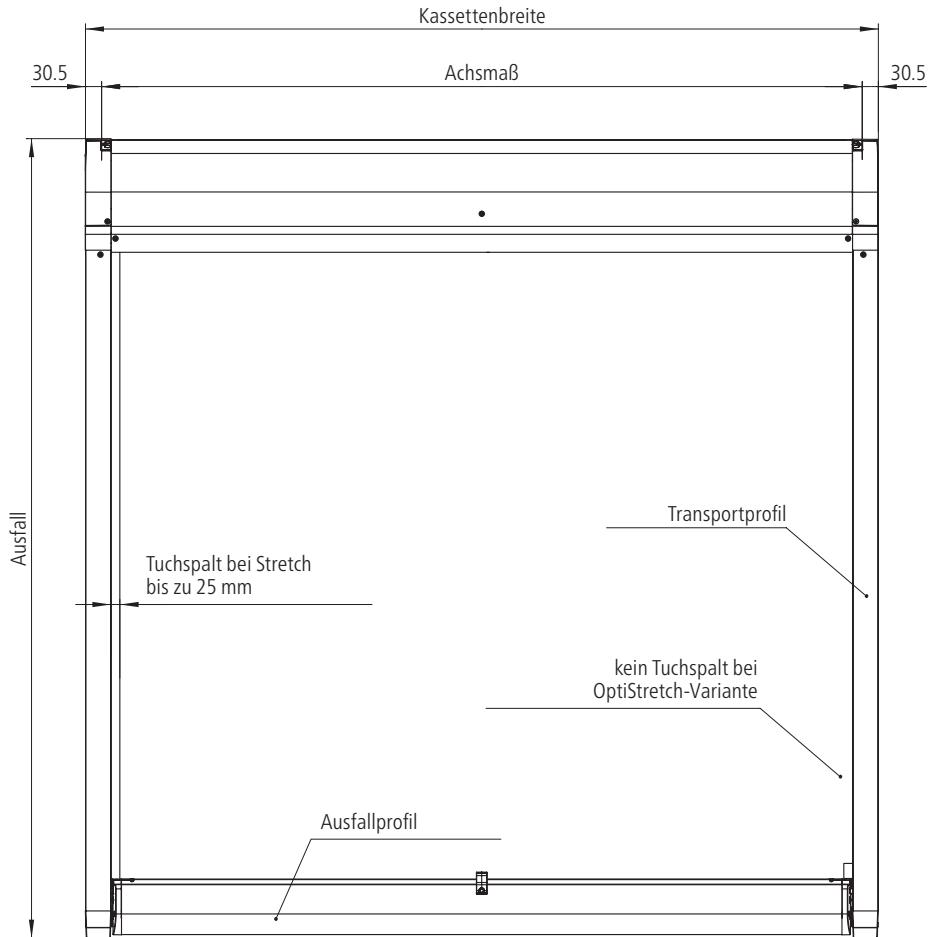
Vorderansicht Einzelanlage



WGM Top mit Stützfuß 120 mm hoch

Gesamtansichten Einzelanlage

Draufsicht Einzelanlage



Maßermittlung Einzelanlage

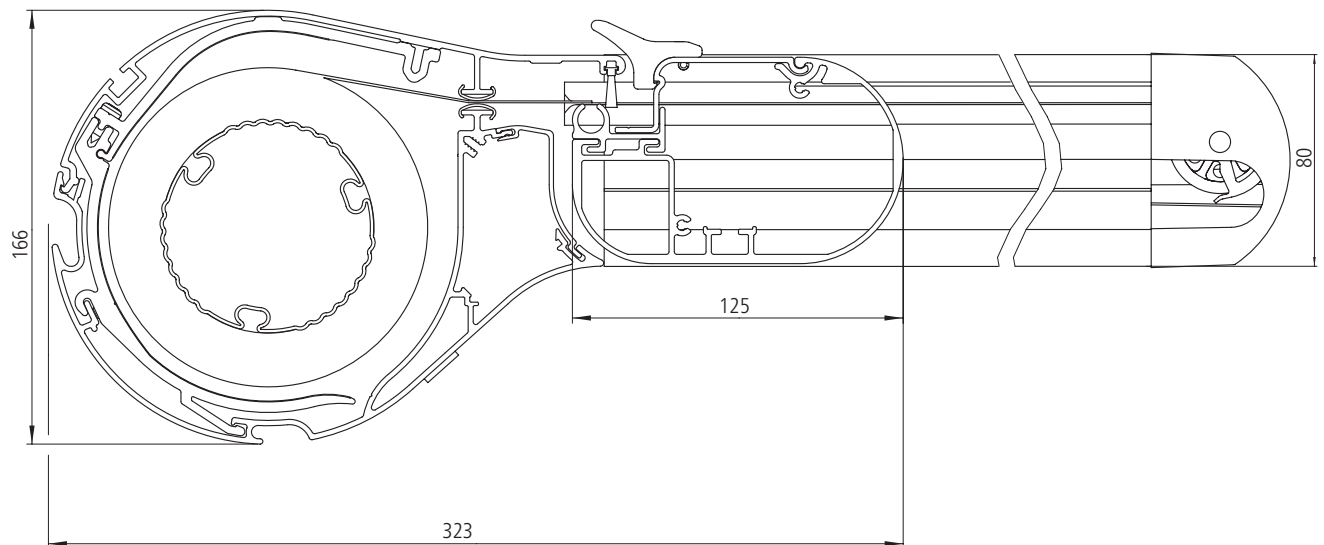
Ausfall:

Hinterkante Kasette bis Vorderkante Transportprofil

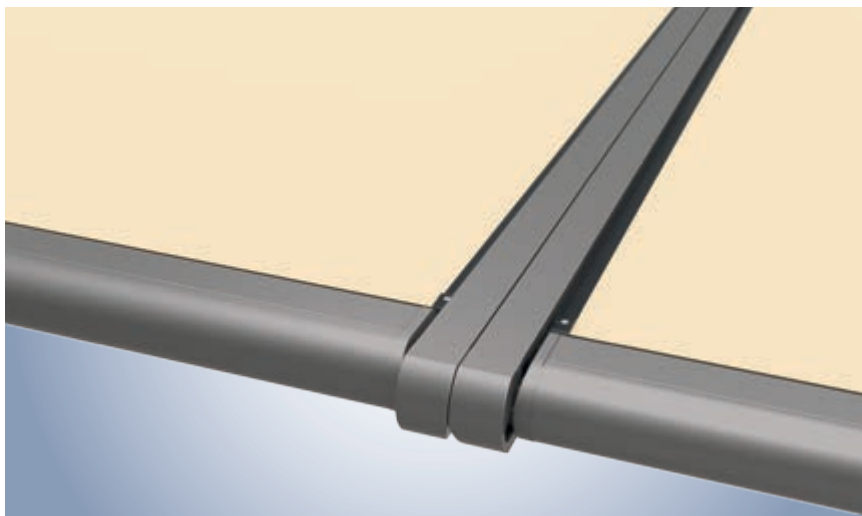
Achsmaß:

Kassettenbreite minus 61 mm (2 x 30,5 mm)

Querschnitt WGM Top

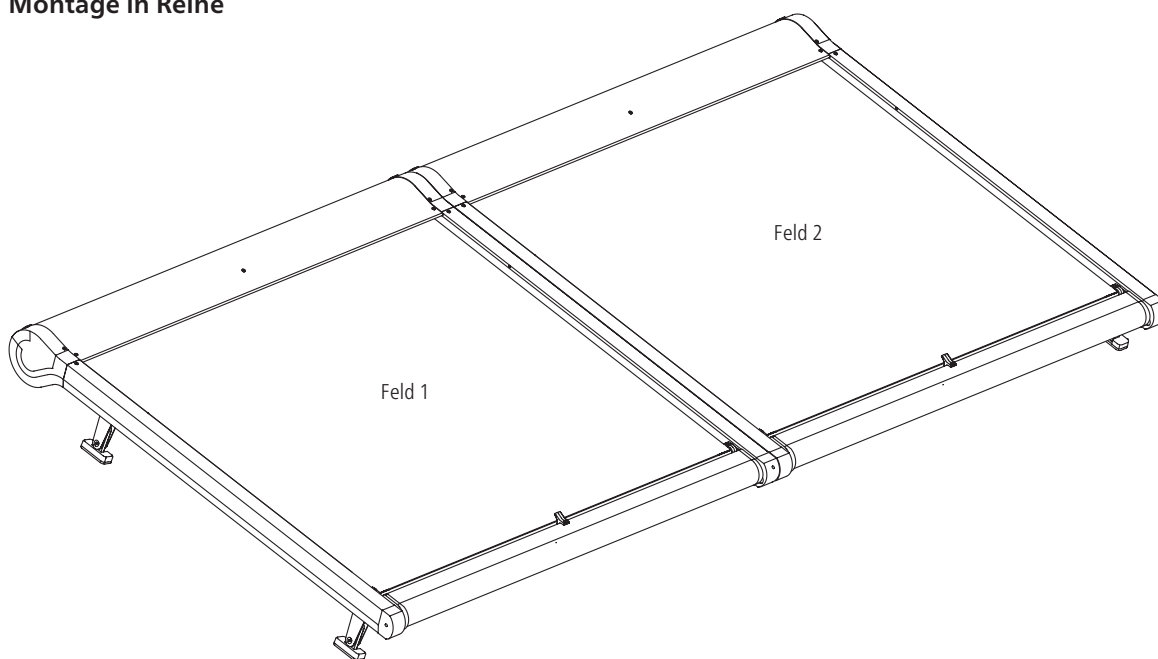


Reihenanlage



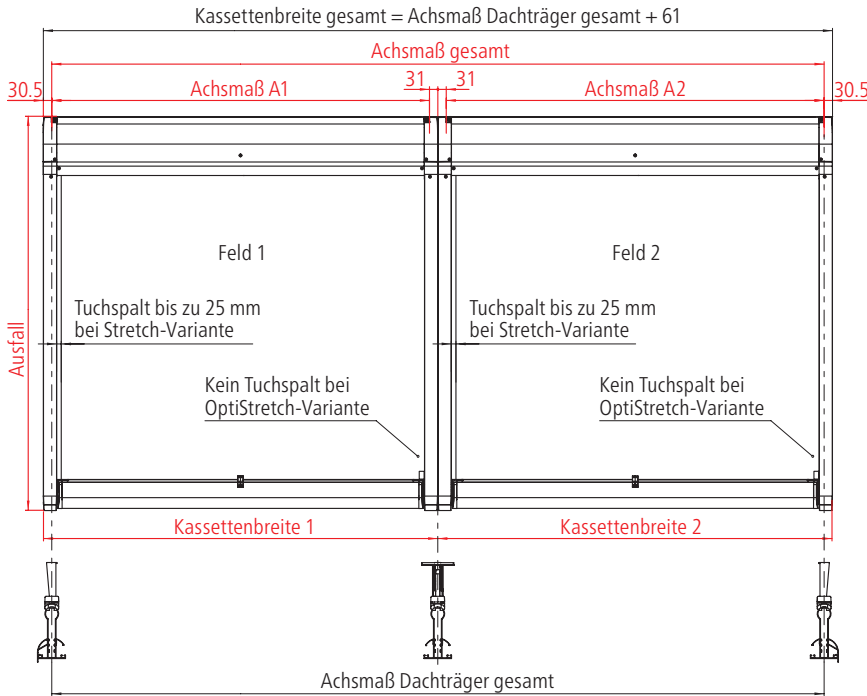
Die maximale Größe der WGM Top beträgt 6.500 x 5.000 mm bzw. 6.000 x 6.000 mm. Breitere Anlagen lassen sich problemlos mit nebeneinander gesetzten Einzelanlagen zur Reihenanlage erweitern. Die nebeneinander montierten Einzelanlagen verfügen jeweils über einen eigenen Motorantrieb und können getrennt voneinander ein- und ausgefahren werden.

Montage in Reihe



Maßermittlung Reihenanlage

Maßermittlung Reihenanlage 2 Felder



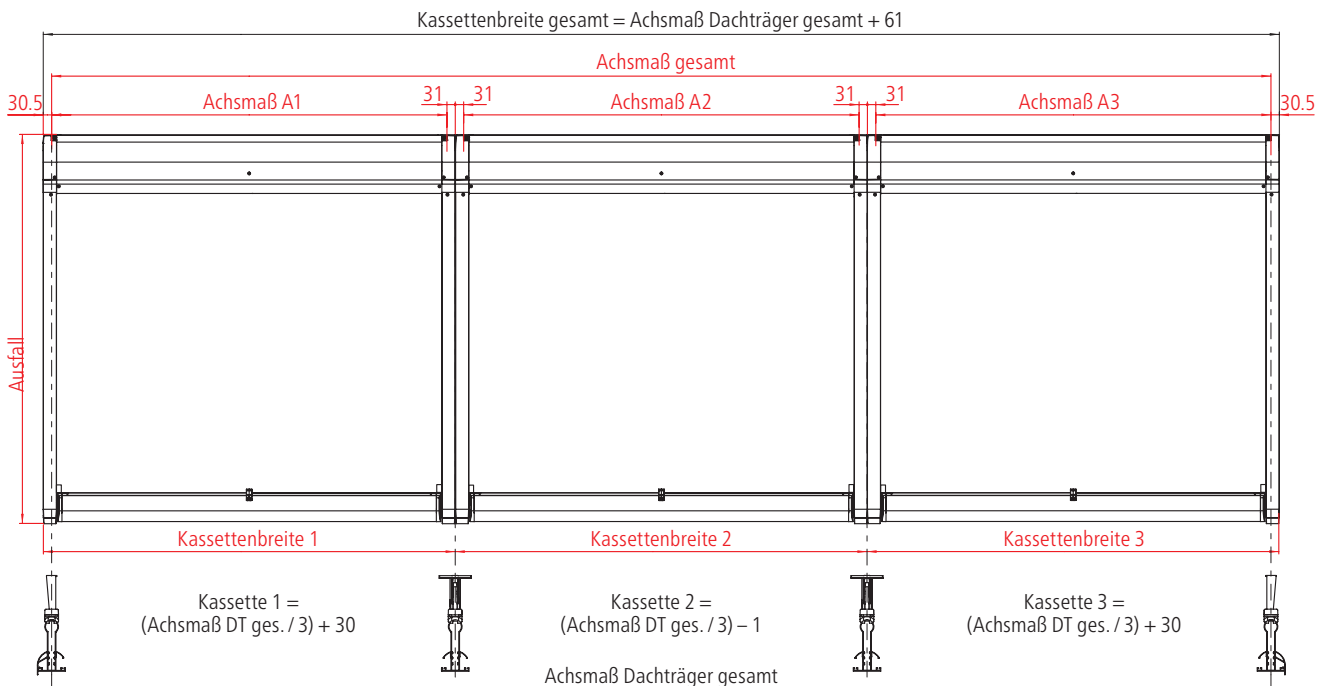
Berechnung Kassettenbreite

(Achismaß Dachträger Gesamt / 2) + 30 mm.

Gilt nur, wenn beide Felder gleiche Achsmaße haben.

04

Maßermittlung Reihenanlage ab 3 Feldern*



Berechnung Kassettenbreite 1 und 3 (Außenkassetten):

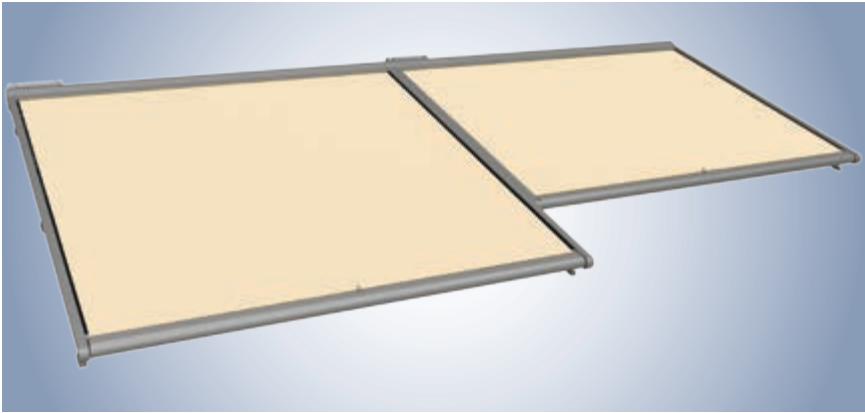
$(\text{Achismaß Dachträger Gesamt} / 3) + 30$ mm

Berechnung Kassettenbreite 2 (Innenkassetten):

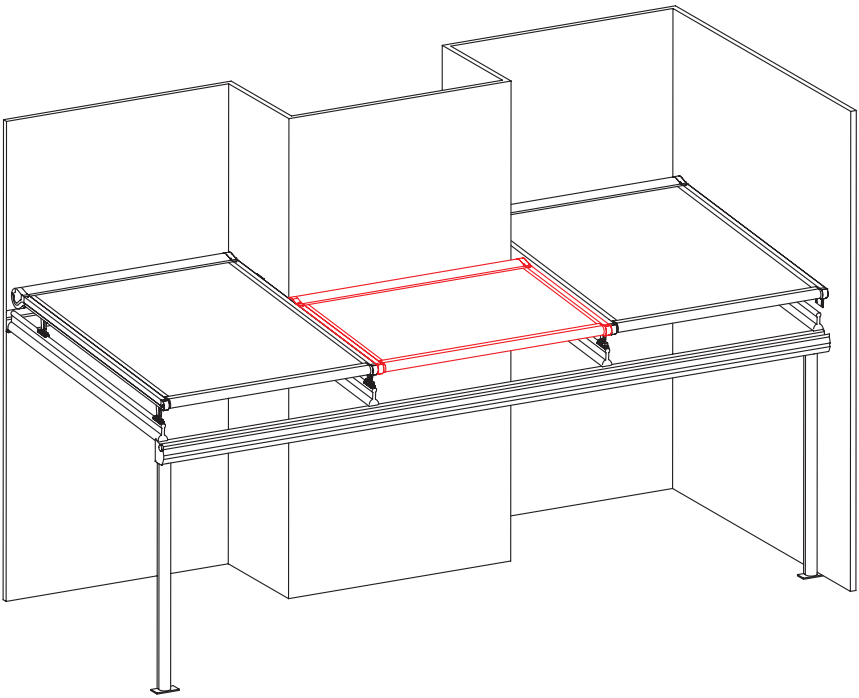
$(\text{Achismaß Dachträger Gesamt} / 3) - 1$ mm

* Die Maßermittlung gilt für eine maximale Gesamtbreite von 14 m und nur, wenn alle Achsmaße gleich sind und die Anzahl der Dachfelder durch 3 teilbar ist.

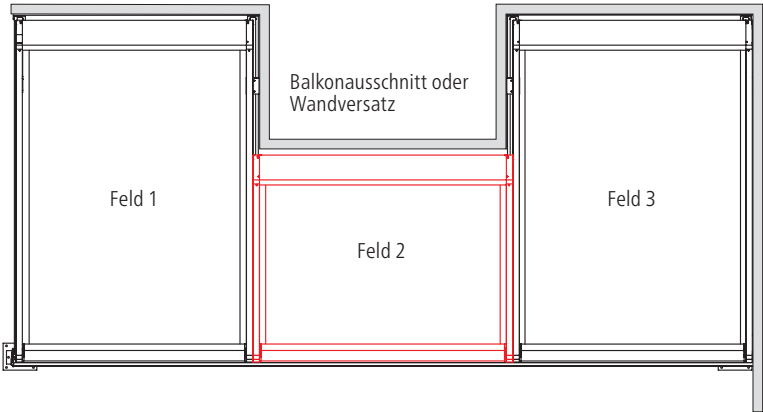
Reihenanlage mit Wand- oder Dachrinnenversatz



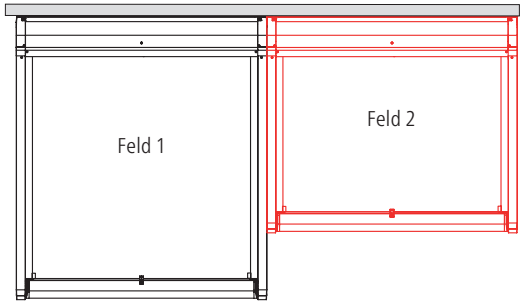
Auf Anfrage können verschiedene Versatz-Varianten ausgeführt werden (z. B. Dachrinnenversatz).



Reihenanlage mit Versatz (Profilsicht)



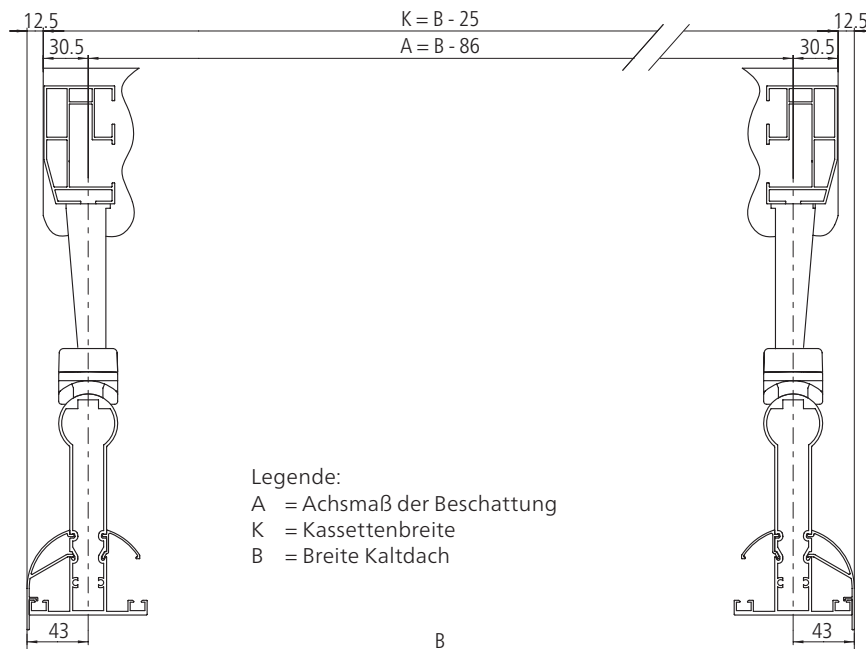
Reihenanlage mit Wandversatz (Draufsicht)



Reihenanlage mit Dachrinnenversatz (Draufsicht)

WGM Top Montage

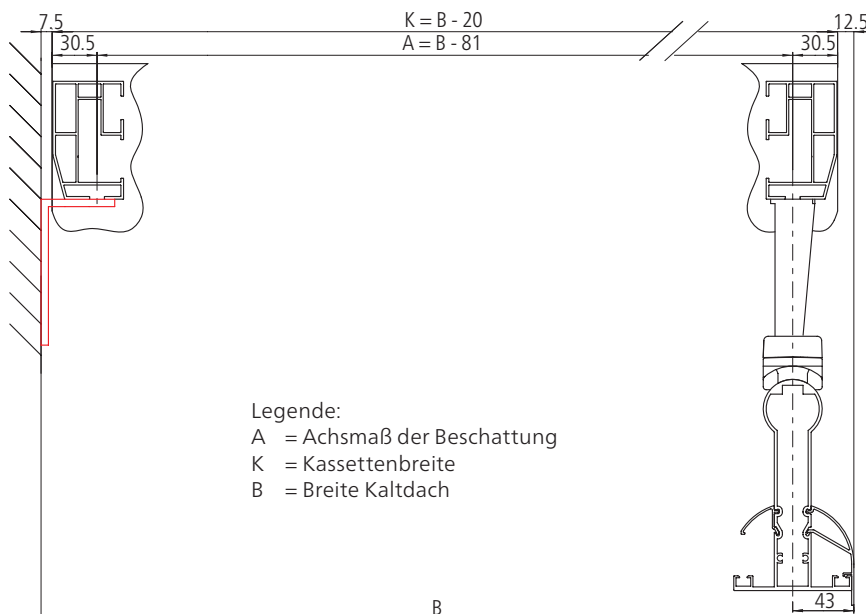
Einzelanlage



Montagevariante ohne seitliche Begrenzung

Befestigung mit Stützfuß top.

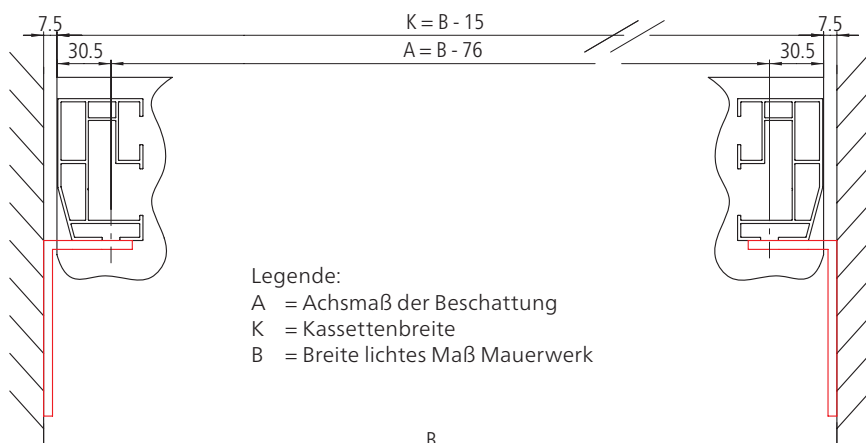
Legende:
A = Achsmaß der Beschattung
K = Kassettenbreite
B = Breite Kaltdach



Montagevariante mit einseitiger Begrenzung, Stützfuß top

WGM Top auf einem Wintergarten mit z. B. seitlich angrenzender Wand. Befestigung mit Wandwinkel und Stützfuß top.

Legende:
A = Achsmaß der Beschattung
K = Kassettenbreite
B = Breite Kaltdach

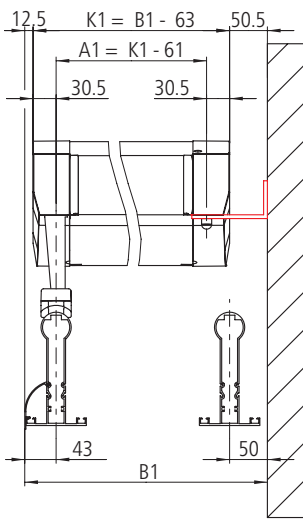


Montagevariante beidseitige Wandbegrenzung

Die Montage erfolgt direkt am Mauerwerk mit Wandwinkeln.

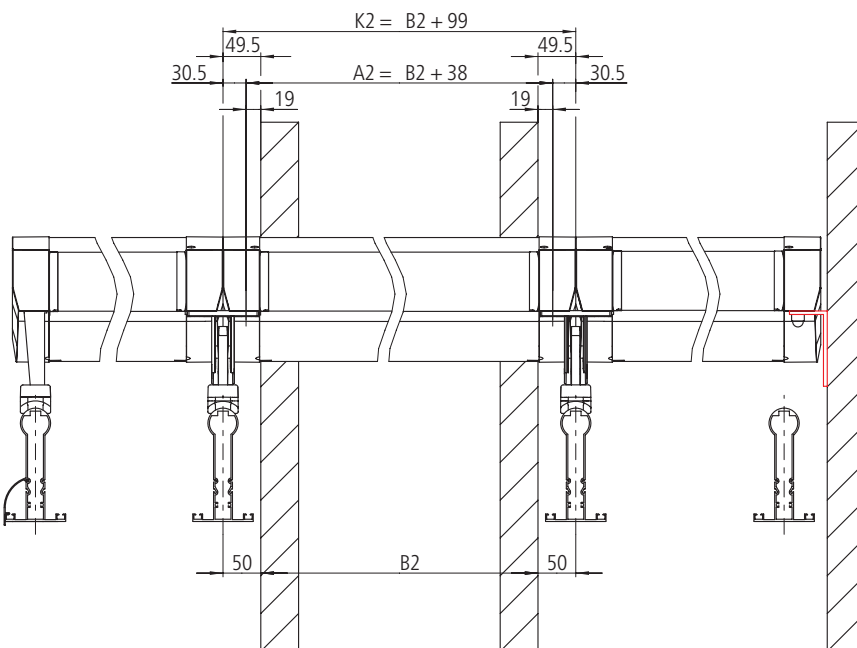
Legende:
A = Achsmaß der Beschattung
K = Kassettenbreite
B = Breite lichtetes Maß Mauerwerk

Reihenanlage mit Balkonausschnitt oder Wandversatz



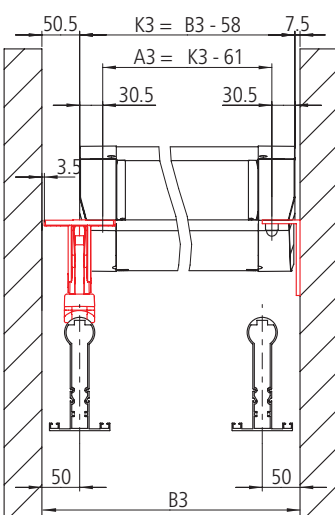
Legende:
 A1 = Achsmaß der Beschattung
 K1 = Kassettenbreite 1
 B1 = Breite Wandansatz

Montagevariante mit einseitiger Begrenzung im Wandversatz
 Befestigung mit Wandwinkel und Stützfuß top.



Montagevariante Reihenanlage mit Balkonausschnitt Mitte

Legende:
 A2 = Achsmaß der Beschattung
 K2 = Kassettenbreite 2
 B2 = Balkonbreite



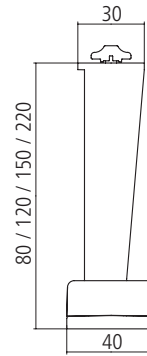
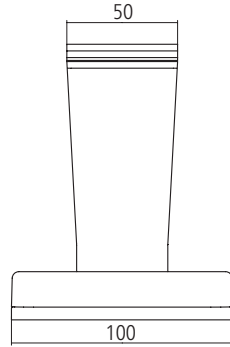
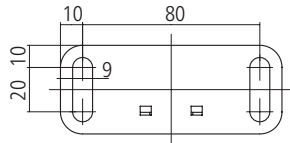
Legende:
 A3 = Achsmaß der Beschattung
 K3 = Kassettenbreite 3
 B3 = Breite lichtetes Maß Mauerwerk

Montagevariante beidseitige Begrenzung und Wandversatz
 Befestigung direkt am Mauerwerk mit Wandwinkeln und Stützfuß top
 verstellbar für Reihenanlage.

Stützfüße

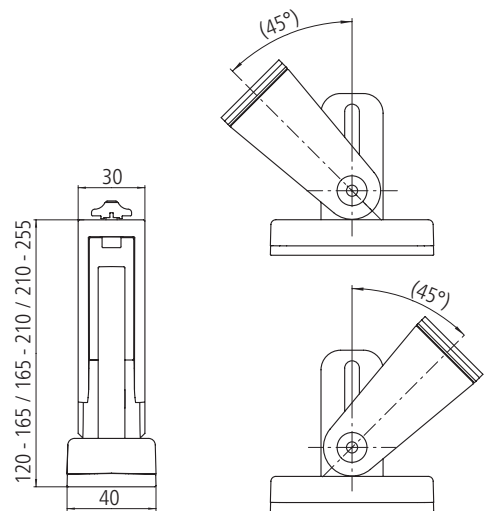
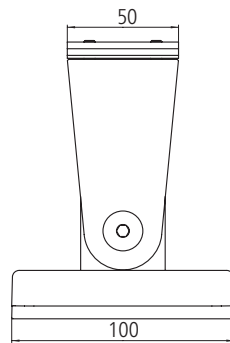
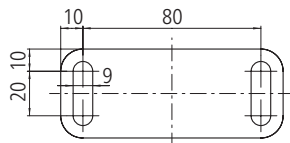
Stützfuß top

Höhe: 80 mm, 120 mm, 150 mm und 220 mm



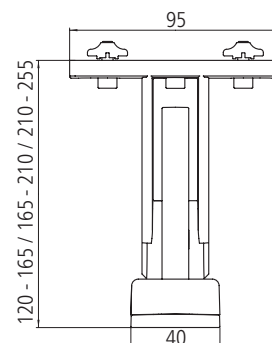
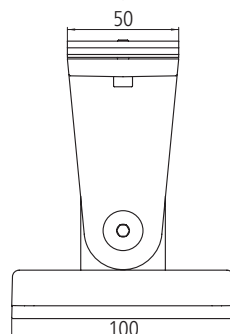
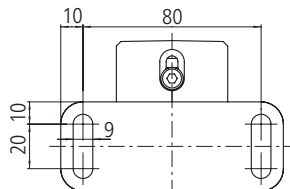
Stützfuß top, verstellbar

Höhe: 120 mm – 165 mm, 165 mm – 210 mm, 210 mm – 255 mm
Der Winkel des Stützfußes ist bis 45° verstellbar. Bis zu einem Winkel von 4° ist das Stützfußunterteil nicht sichtbar.



Stützfuß top, verstellbar für Reihenanlage

Höhe: 120 mm – 165 mm, 165 mm – 210 mm, 210 mm – 255 mm



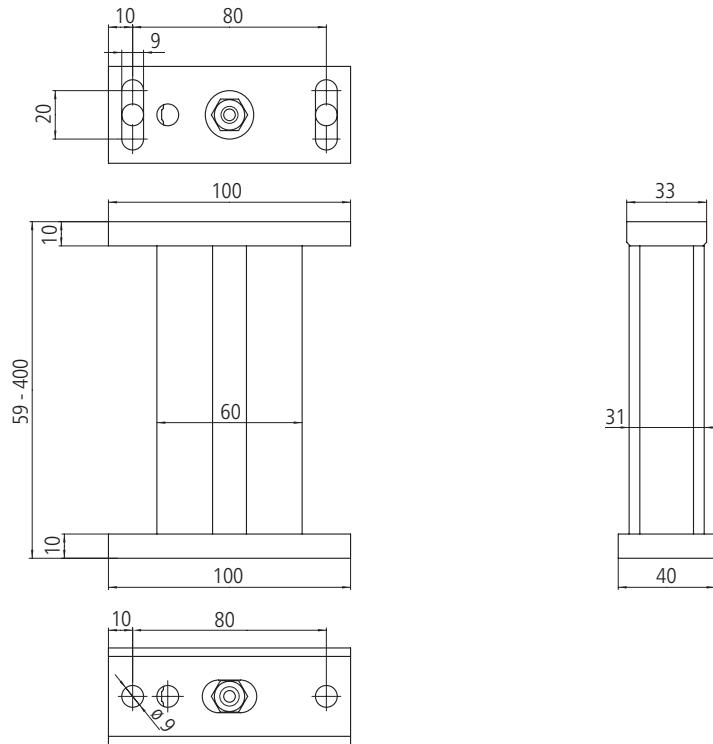
Spezial-Stützfüße

Stützfuß spezial

59 – 400 mm Maßanfertigung



Montage Stützfuß spezial

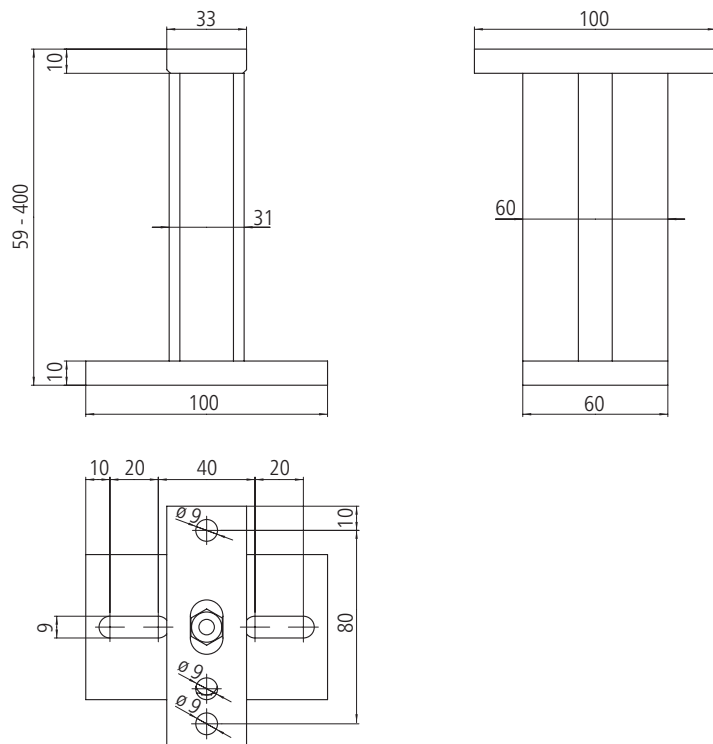


Kreuzstützfuß

59 – 400 mm Maßanfertigung



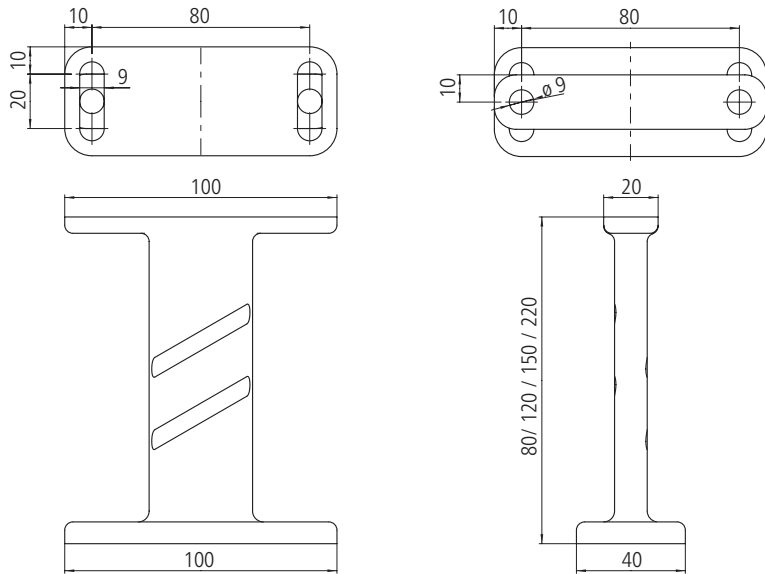
Montage Kreuzstützfuß



Weitere Stützfüße

Stützfuß modern

Höhe: 80 mm, 120 mm, 150 mm und 220 mm

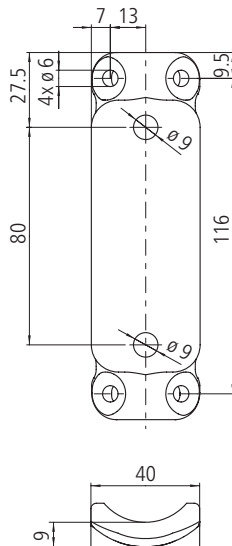


Montage auf weinor Terrazza

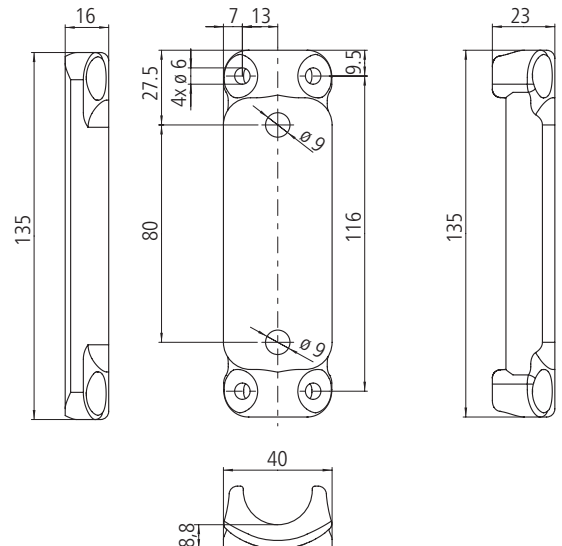


Montage auf einem Terrassendach Terrazza

Montageplatte Stützfuß für Dachträger 150 für weinor Terrazza L



Montageplatte Stützfuß für Dachträger 110 für weinor Terrazza S

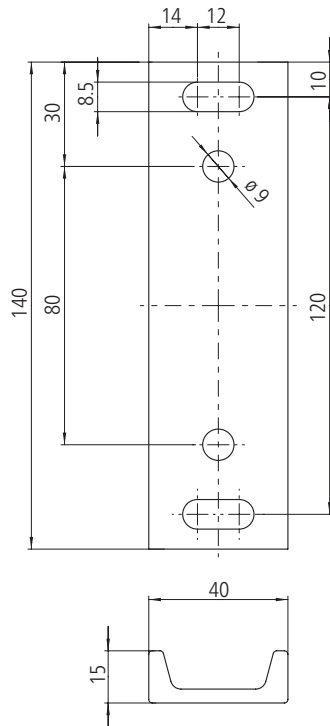


Für die Befestigung der Montageplatten 110 und 150 wird die Senkblechschraube DIN7982-5.5x19-C-A2-Tx benötigt.

U-Profil für Finne



Montage mit U-Profil auf Finne



Unterlegplatten für Stützfüße

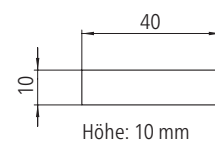
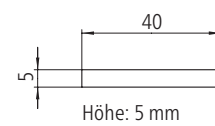
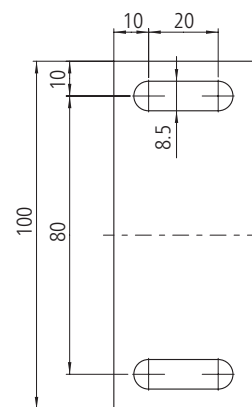


Montage mit Unterlegplatte

Unterlegplatte 5 mm



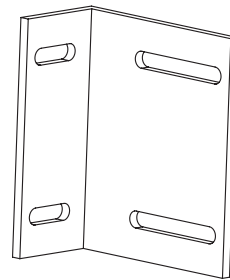
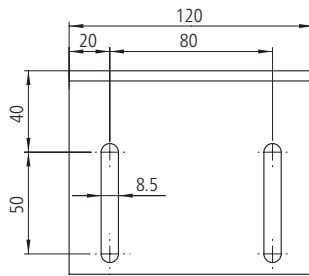
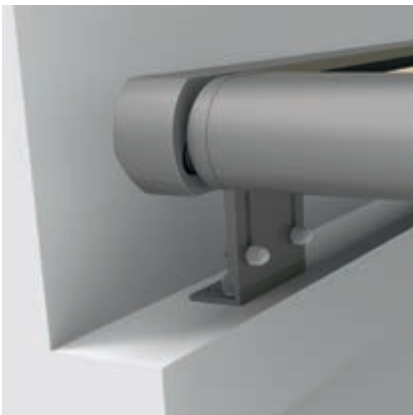
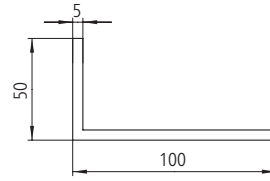
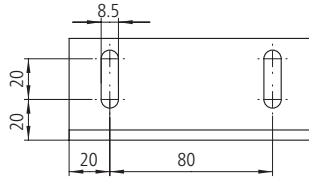
Unterlegplatte 10 mm



Spezialbefestigungen

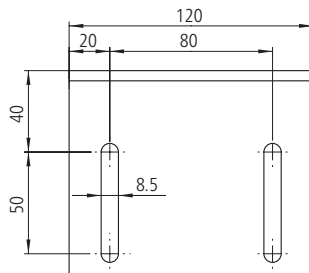
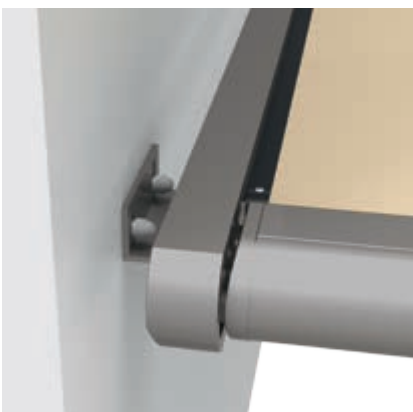
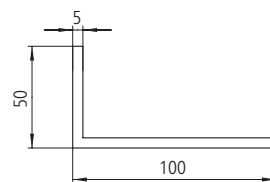
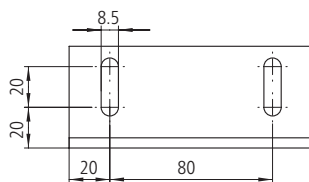
Z-Formwinkel

(2 Wandwinkel 100x50x5x120 mm)



Montage mit Z-Formwinkel an seitlicher Wand oder Nische

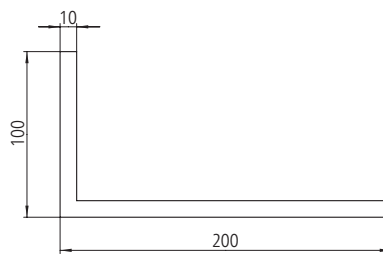
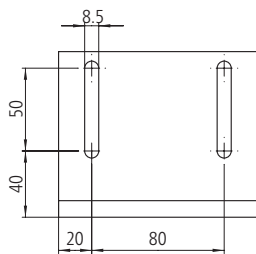
Wandwinkel (100x50x5x120 mm)



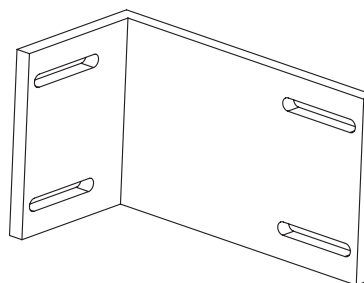
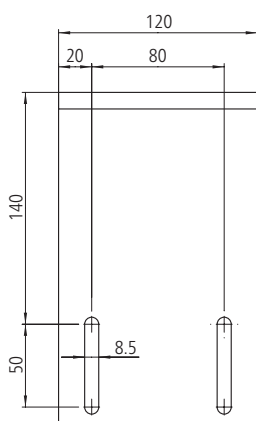
Montage seitlich an einer Wand

Spezialbefestigungen

Langwinkel (200x100x10x120 mm)



Montage mit Langwinkel seitlich
z. B. am Wintergarten





Beste Qualität
made in Germany
○ ● ●



Markise



Markise
mit Volant Plus
und Tempura



Markise
mit Volant Plus
und Paravento



Pergola-Markise
Plaza Viva
und Paravento



Pergola-Markise
weinor PergoTex II
und Tempura



Pergola-Markise
weinor PergoTex II
mit VertiTex II



Terrassendach
Terrazza
mit Beschattung
Sottezza II



Terrassendach Terrazza
mit seitlicher
Festverglasung
SUPER LITE



Glasoase®
mit Beschattung WGM Top
und Glasschiebewand
w17 easy

MARKISEN

PERGOLA-MARKISEN

INDIVIDUELLE LÖSUNGEN MIT SYSTEM

TERRASSENDÄCHER UND GLASOASEN®

