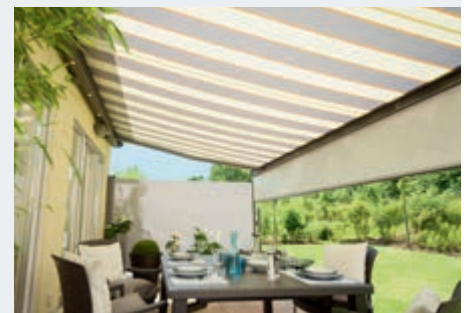
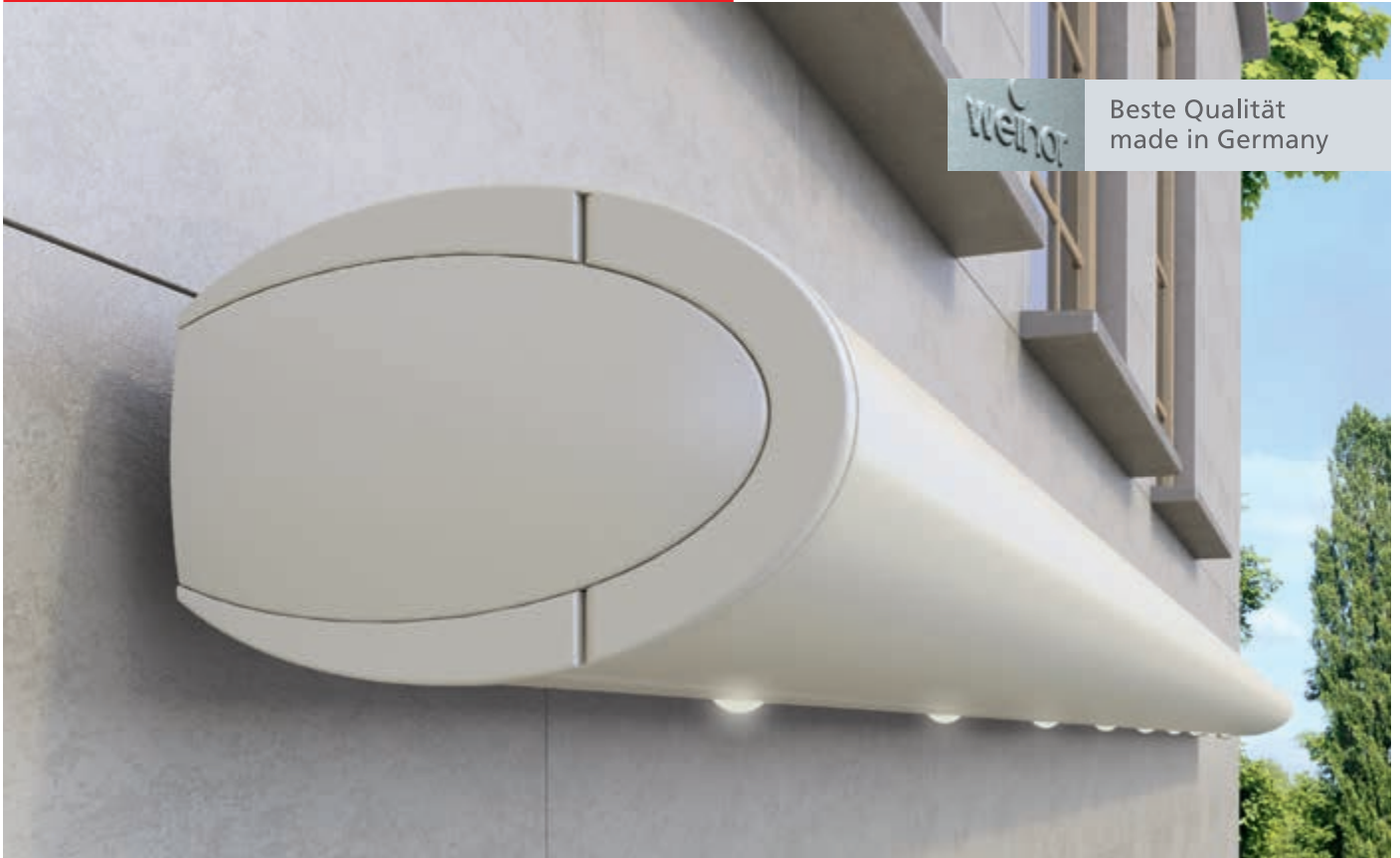


weinor

Beste Qualität
made in Germany



Opal Design II

Opal Design II LED | Opal Design II Volant Plus
Opal Design II LED Volant Plus



Inhaltsverzeichnis

Produkt-Highlights	4	Wetterautomatik und Zubehör	15
Markisentücher	9	Planung/Aufmaß	16
Gestellfarben	9	Querschnitte	17
Variante Opal Design II LED	10	Montagemöglichkeiten	18
Option Opal Design II Volant Plus	12	Auszugskräfte	22
Funksteuerung BiConnect	14		

weinor Opal Design II – klassisches Design mit neuester Technik



Die neue Kassetten-Markise Opal Design II überzeugt durch ein zeitlos klassisches Design in Verbindung mit richtungsweisender weinor Technik. Konzipiert für die Beschattung großer Flächen, passt sie sich der jeweiligen Architektur harmonisch an und setzt mit ihrer formschönen Kassette anspruchsvolle Akzente. Viele faszinierende und praktische Optionen ermöglichen eine einfache Bedienung, überzeugenden Komfort und maximale Langlebigkeit.

Opal Design II Highlights



47 Gestellfarben und
9 WiGa-Trend-Farben



10 Jahre Garantie
auf LongLife Arm



Sichelanzeige



Markisen-Kassette

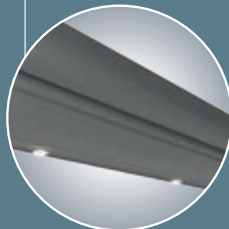


weinor LongLife Arm



Varianten für jeden Bedarf

Mit integrierter LED-Beleuchtung
und/oder Volant Plus.
LED und Volant Plus sind auch
einzeln erhältlich. S. 10



Mehrfeldanlagen



Produktvorteile im Detail

Anspruchsvoll in Design und Technik: die Highlights der weinor Opal Design II



Markisen-Kassette – klassisches Design mit aktuellster Technik

Klassisches, zeitloses Design plus überlegene Hightech-Elemente vereinen sich in der weinor Spitzenmarkise Opal Design II.

- mit 16 cm Bauhöhe besonders flache und formschöne Kassette
- intelligente Kassetten-Bauform für maximale Stabilität und Sicherheit



Die Sichelanzeige – einzigartig sicheres Schließen

Sind die seitlichen Sichel des Ausfallprofils sichtbar geschlossen, ist die Markise zuverlässig geschützt vor Nässe und Verschmutzung.

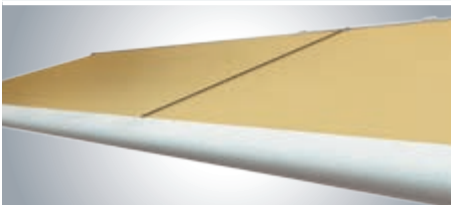
- einzigartige, patentierte weinor Technologie
- einzige Markise auf dem Markt mit diesem Produktvorteil



weinor LongLife Arm – langlebig und geräuscharm

Der neue Arm verfügt über ein äußerst belastbares Hightech-Band.

- über 100.000 Zyklen im Test
- extrem leiser Lauf
- keine Wartung erforderlich
- gesenkgeschmiedetes Aluminium im Gelenk – leicht, aber höchst widerstandsfähig
- exzellenter Tuchstand
- 10 Jahre Garantie



Mehrfeldanlagen – für besonders große Schattenflächen

Die Opal Design II gibt es auch als kombinierte Mehrfeldanlage für sehr große Terrassen.

- als 2-teilige Anlage bis 1.200 cm
- Schlitzabdeckung: einfach zu montieren
- gekoppelte Ausführung nicht möglich mit Volant Plus



LEDs und Volant Plus – integrierte Beleuchtung und Vertikalschutz

Die Variante Opal Design II LED ergänzt die Markise mit integrierten Warmlicht-LEDs.

- Einzel-LED-Spots in die Markisenkassette integriert
- mit BiConnect Funksteuerung stufenlos dimmbar

Die Option Opal Design II Volant Plus bietet vertikalen Sicht- und Sonnenschutz.

- schöne Tuchkombinationen
- patentiertes OptiFlow-System® für sicheres Schließen des Ausfallprofils und besten Tuchstand



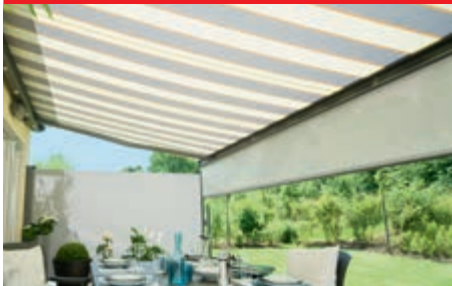
- Standard
- Option
- nicht erhältlich

Varianten der Opal Design II

	Opal Design II	Opal Design II LED
Technik		
Max. Breite, einteilig/2-teilig mit Schlitzabdeckung	650 cm/1.200 cm	650 cm/1.200 cm
Max. Ausfall	400 cm	400 cm
Kassettengröße (B x H) inkl. Standard-Konsole	265 mm x 160 mm	265 mm x 165 mm
Gekoppelte Anlagen	○	○
Kurbelantrieb	○	—
Motorantrieb	● serienmäßig	● serienmäßig
Neigungsverstellung Markise	5° bis 40° (bei Ausfall ab 351 cm: 7° bis 40°)	5° bis 40° (bei Ausfall ab 351 cm: 7° bis 40°)
Montagevarianten	Wand-, Decken- und Dachsparrenmontage möglich	
LED-Beleuchtung (Einzelspots)	—	● integriert in Markisen-Kassette
Option Volant Plus		
Max. Breite	500 cm/600 cm	500 cm/600 cm
Max. Ausfall	350 cm/300 cm	350 cm/300 cm
Kastengröße (B x H)	326 x 160 mm	326 x 165 mm
Kurbelantrieb	○	○
Motorantrieb	● serienmäßig	● serienmäßig
Neigungsverstellung Markise	10° bis 20°	10° bis 20°
Ausfall Volant Plus (H)	100 cm, 150 cm, 210 cm	100 cm, 150 cm, 210 cm
Design		
47 Standard-Gestellfarben	●	●
Über 150 andere RAL-Farben	○	○
9 WiGa-Trend-Farben	●	●
Andere Strukturfarben	○	○
weinor Tuchkollektion	●	●
Tücher Volant Plus	wählbare Tücher für Senkrecht-Beschattung siehe S. 12	
Zubehör		
Heizsystem Tempura	○ Befestigung mit Universalhalter	
Steuerung		
Funksteuerung	siehe S. 14	
Ohne Funk	steckerfertig verkabelt	steckerfertig verkabelt
Qualität		
Getestet bis	Windstärke 5 nach Beaufort und Windwiderstandsklasse 2 nach DIN 13561	







Tücher – attraktiv und dauerhaft farbrillant

Ein hochwertiges Tuch ist die Grundvoraussetzung für eine schöne Markise. Hier bieten die colours by weinor® Kollektionen sowie das Klimatuch Perluca eine umfangreiche Auswahl.

- farbecht durch Spinndüsenfärbung
- dauerhaft schön durch schmutz- und wasserabweisende Nano-Beschichtung
- optional auch große Auswahl aus Kollektionen anderer Hersteller

colours by weinor® Tuchkollektionen 155 Dessins

- hochwertige Acrylqualität
 - bewährt seit Jahrzehnten
 - Bahnbreite: 120 cm/240 cm
- innovative Polyesterqualität
 - hochelastisch mit Memory-Effekt®
 - Bahnbreite: 120 cm

Perluca Luftdurchlässige Acryltücher, 5 Dessins

- perforierte Acrylqualität
- luft- und lichtdurchlässiges Klimatuch für Volant Plus
- Bahnbreite: 120 cm/240 cm

Soltis® Hightech-Klimatücher 10 Dessins

- luft- und lichtdurchlässiges Klimatuch für Volant Plus
- Bahnbreite: 177 cm (Soltis® 86, 92)
- Breitware: 267 cm (Soltis® 86, 92)



Vielfalt an Gestellfarben – zahlreiche Wahlmöglichkeiten

weinor beschichtet im eigenen Werk. Dadurch lassen sich höchste Farbgleichheit und ein identischer Glanzgrad gewährleisten.

- 47 Standard-RAL-Gestellfarben, Seidenglanz (Glanzgrad $70 \pm 5\%$ im 60° Messwinkel)
- 9 kratzfeste und widerstandsfähige WiGa-Trend-Farben, Struktur-Optik
- über 150 RAL-Sonderfarben

47 Standard-Gestellfarben

RAL 1002 Sandgelb	RAL 1003 Signalgelb	RAL 1014 Effenbein	RAL 1015 Hellaffenbein	RAL 1023 Verkehrsgelb	RAL 1034 Pastellgelb	RAL 2000 Gelborange	RAL 2002 Blutorange	RAL 2011 Tieforange
RAL 3002 Karminrot	RAL 3004 Purpurrot	RAL 3007 Schwarzrot	RAL 4005 Blaulila	RAL 4006 Verkehrspurpur	RAL 5005 Signalblau	RAL 5009 Azurblau	RAL 5014 Taubenblau	RAL 5021 Wasserblau
RAL 5022 Nachtblau	RAL 5024 Pastellblau	RAL 6005 Moosgrün	RAL 6009 Tannengrün	RAL 6011 Resedagrün	RAL 6012 Schwarzgrün	RAL 7015 Schiefergrau	RAL 7016 Anthrazitgrau	RAL 7021 Schwarzgrau
RAL 7030 Steingrau	RAL 7032 Kieselgrau	RAL 7035 Lichtgrau	RAL 7039 Quarzgrau	RAL 7040 Fenstergrau	weinor 7319 Weinorgrau	RAL 8001 Ockerbraun	RAL 8003 Lehmbraun	RAL 8014 Sepiabraun
RAL 8016 Mahagonibraun	RAL 8017 Schokoladenbraun	RAL 8019 Graubraun	RAL 8022 Schwarzbraun	weinor 8077 Weinorbraun	RAL 9001 Cremeweiß	RAL 9005 Tiefschwarz	RAL 9006 Weißaluminium	RAL 9007 Graualuminium
RAL 9010 Reinweiß	RAL 9016 Verkehrsweiß							

9 WiGa-Trend-Farben

WT 29/10797 Approx. RAL 9010	WT 29/50704 Approx. RAL 6009 Metallic	WT 29/60740 Marrone 04 Metallic	WT 29/70786 Sparkling Iron Effect	WT 29/71289 Approx. RAL 7016 Metallic	WT 29/80077 Approx. DB 703 Metallic	WT 29/80081 Iron Glimmer Effect P 7	WT 29/90146 Approx. RAL 9006 Metallic	WT 29/90147 Approx. RAL 9007 Metallic
---------------------------------	--	------------------------------------	--------------------------------------	--	--	--	--	--

weinor ist ein ökologisch handelndes Unternehmen. Für die Einhaltung hoher Umweltstandards unterliegen Herstellungsprozesse und Materialien der ständigen Kontrolle durch Experten.

Seit dem Verbot der Zugabe von Schwermetallen in Pulverbeschichtungen kann, trotz aller Bemühungen der Farbersteller, die Farbtonstabilität zu gewährleisten, ein Ausbleichen insbesondere bei der Farbe Feuerrot (RAL 3000) nicht ganz ausgeschlossen werden. Farben können drucktechnisch bedingt deutlich abweichen.



LED-Beleuchtung – 30.000 Leuchtstunden bei kleinstem Energieverbrauch

Ausgesuchte LED-Komponenten stehen für höchste weinor Qualität:

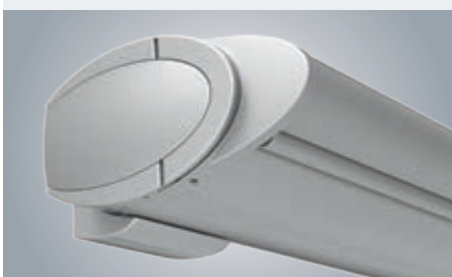
- in die Kassette integriert
- stimmungsvolles Licht durch Spezial-Glaslinsen
- Beleuchtung auch bei eingefahrener Markise
- besonders energieeffizient
- Lebensdauer 30.000 Stunden
- mit BiConnect Funksteuerung stufenlos dimmbar
- servicefreundlich: einfacher Austausch einzelner LED-Leuchten ohne Demontage der Markise möglich

Breite der Markise	Anzahl der LED-Einzelspots
187 – 219 cm	3
220 – 274 cm	4
275 – 329 cm	5
330 – 384 cm	6
385 – 439 cm	7

Breite der Markise	Anzahl der LED-Einzelspots
440 – 494 cm	8
495 – 549 cm	9
550 – 603 cm	10
604 – 650 cm	11







Opal Design II Volant Plus mit Motor

Volant Plus – mehr Privatsphäre durch vertikalen Sicht- und Sonnenschutz (Option)

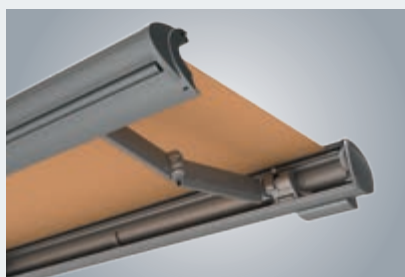
Die motorbetriebene Senkrecht-Beschattung integriert sich elegant in das Ausfallprofil der Markise.

- Blend- und Sichtschutz bis zu einer maximalen Volanthöhe von 210 cm

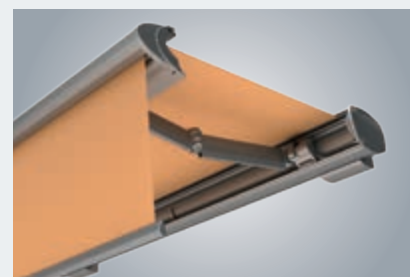
- stufenlos ausfahrbar
- Neigungsverstellung der Markise von 10° bis 20°
- keine Volant Plus Nachrüstung möglich



Opal Design II Volant Plus mit Kurbelgetriebe



Opal Design II Volant Plus – geschlossen und mit leicht ausgefahrenem Volant Plus



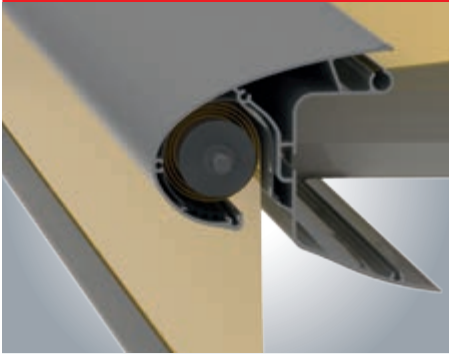
Maximale Markisengröße für Volant Plus

Breite	500 cm	Ausfall	350 cm
Breite	600 cm	Ausfall	300 cm

Wählbare Tücher für den Volant Plus

	Soltis® 86, 92	Soltis® 86, 92	Acryl			Perluca		WeiTex Polyester	
Bahnbreite	Uni	Uni	gestreift 120 cm	Uni 120 cm	Uni 240 cm	Uni 120 cm	Uni 240 cm	gestreift 120 cm	Uni 120 cm
Volantlänge	177 cm	267 cm							
100 cm	N	N	L	N	N	N/L	N	L	N
150 cm	N	N	–	Q	N	Q	N	–	Q
210 cm	Q	N	–	Q	N	Q	N	–	Q

- N Nahtlos: Tuch nahtlos, Stoffstruktur quer zur Stoffstruktur der Markise
- Q Quernaht: Tuch mit Quernaht, wahlweise im oberen oder unteren Drittel; Stoffstruktur quer zur Stoffstruktur der Markise
- L Längsnaht: Stoffstruktur längs zur Stoffstruktur der Markise



Patentiertes OptiFlow-System®

für optimalen Tuchstand der Volant Plus Welle

Das patentierte weinor OptiFlow-System® sorgt für ein zuverlässiges Schließen des Ausfallprofils – auch bei großen Tuchbreiten und trotz kleiner Tuchwelle.

Herkömmliche Lagerung

Hier wird die Tuchwelle nicht über die gesamte Breite gestützt.

Das Resultat:

- kein optimaler Tuchstand
- langfristige Verschmutzung des Tuches durch mittiges Stützlager

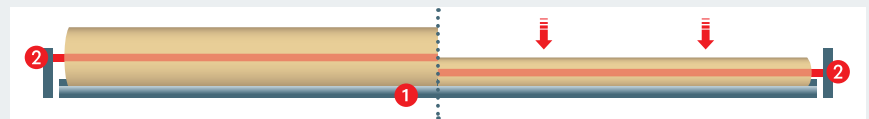
OptiFlow-System®

Hier liegt die Tuchwelle schwimmend im Gleitprofil: Sie wird jederzeit auf der gesamten Breite gestützt und kann sich nicht durchbiegen.

Der Vorteil:

- optimaler Tuchstand selbst bei großen Tuchbreiten
- dauerhaft geschütztes Tuch durch spezielle Beschichtung des Gleitprofils

Die Vorteile einer gestützten Tuchwelle



Tuchwelle aufgewickelt: Das Gleitprofil (1) stützt die Tuchwelle auf ganzer Länge und verhindert somit wirkungsvoll ein Durchbiegen.

Tuchwelle abgewickelt: Die Tuchwelle senkt sich kontrolliert in der Tuchwellenlagerung (2) ab. Das Gleitprofil stützt weiterhin auf ganzer Länge.



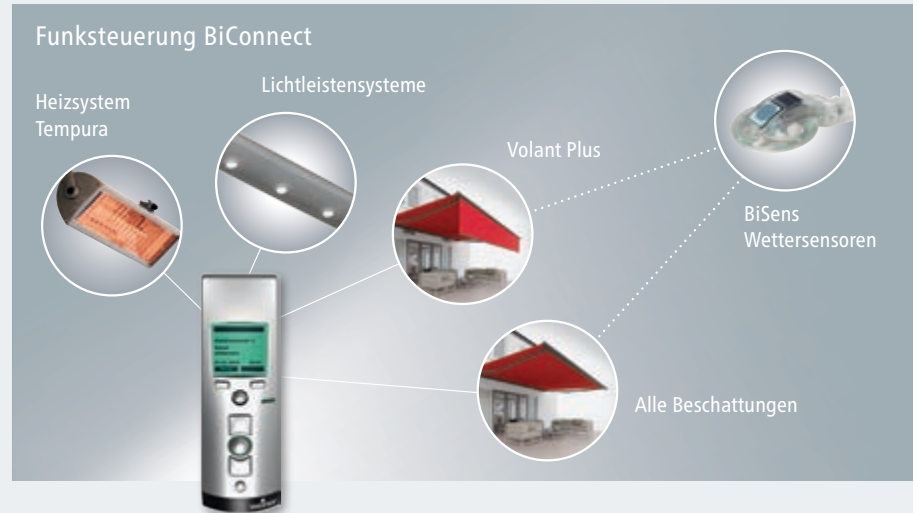
BiEasy 5M

BiEasy 15M
mit Display

weinor BiConnect – Steuerung für Markise, Licht, Heizung und Volant Plus (Option)

Die Markise ist serienmäßig mit einem Motor ausgestattet und kann optional mit der vorprogrammierten Funkfernbedienung BiEasy gesteuert

werden. Dabei gibt es Handsender mit unterschiedlicher Kanalanzahl: Zur Auswahl stehen 1, 5 sowie 15 Kanäle mit Display.



Handsender weinor BiEasy

- betriebsicher durch geschützte Sendefrequenz (868 MHz)
- bis zu 100 m Reichweite

Exklusiver Tischabräumschutz

- koordiniertes Einfahren: erst der Volant Plus, dann die Markise
- dadurch Schutz von Objekten auf dem Terrassentisch

Funkempfänger BiRec

- unterschiedliche Funkempfänger je nach Funktionskombination
- passend zur Markisenausstattung – z. B. zum Ein- und Ausfahren der Markise oder zum Dimmen des Lichtes

Produkt	Ausstattung (integriert)	Funkempfänger	Handsender
Opal Design II	Markisenmotor	BiRec MA	BiEasy 1M/5M/15M
	+ Heizsystem Tempura*	BiRec HD	BiEasy 5M/15M
Opal Design II LED	Markisenmotor		
	+ LED-Licht	BiRec MLED	BiEasy 5M/15M
	+ LED-Licht	+ Heizsystem Tempura*	BiRec MLED + BiRec HD
Opal Design II Volant Plus	Markisenmotor, Volant Plus*	BiRec MVLED	BiEasy 5M/15M
	+ Heizsystem Tempura*	BiRec MVLED + BiRec HD	BiEasy 5M/15M
Opal Design II LED Volant Plus	Markisenmotor, Volant Plus*		
	+ LED-Licht	BiRec MVLED	BiEasy 5M/15M
	+ LED-Licht	+ Heizsystem Tempura*	BiRec MVLED + BiRec HD

Voraussetzung: Markise mit Funksteuerung BiConnect, Sensoren erfordern einen BiEasy 1M, 5M oder 15M

* Option

Produkt	BiConnect	Somfy RTS	Somfy io
Opal Design II	Empfänger in Kassette integriert	Empfänger in Tuchwelle integriert	Empfänger in Tuchwelle integriert
Option LED	dimmbar	nicht dimmbar	nicht dimmbar
Option Volant Plus	<ul style="list-style-type: none"> • kein zusätzlicher Empfänger notwendig • Softabschaltung • Tischabräumschutz 	<ul style="list-style-type: none"> • zusätzlicher Empfänger in Kassette integriert • keine Softabschaltung • kein Tischabräumschutz 	nicht erhältlich



Produktschutzsensor BiSens Agido-3V

Der Produktschutzsensor BiSens Agido-3V fährt die Markise bei Schwingungen und Bewegungen ein.

- einstellbarer Schwellenwert
- nur in Verbindung mit BiConnect
- energiesparende Technologie

- Batterien 2 Jahre haltbar
- Verweilzeit der Markise nach dem Einfahren: ca. 20 Minuten
- Anbringung im Ausfallprofil



BiSens SWR-230 V

Sonnen-, Wind- und Regen-Sensoren – automatischer Hitze- und Produktschutz (Option)

Die Funksensoren der BiConnect Serie fahren die Markise bei Sonne automatisch aus und bei Regen und Wind zuverlässig wieder ein.

Erhältlich in den Varianten:

- Sonnen-Wind-Regen-Sensor: BiSens SWR-230 V
- Sonnen-Wind-Sensor: BiSens SW-230 V
- auch solarbetrieben als: BiSens SW-Solar



Heizsystem Tempura Universal mit hohem Leistungsgrad (Option)

Die energieeffiziente Infrarot-Heizung Tempura überzeugt durch eine Heizleistung von über 1.500 Watt in kleinstem Gehäuse.

- Sofortwärme ganz ohne Vorheizen
- individuell schwenkbar für eine gezielte Erwärmung
- per Fernsteuerung BiConnect bedien- und dimmbar

- spritzwassergeschützt
- lieferbar in 47 Standard-Gestellfarben sowie 9 kratzfesten und widerstandsfähigen WiGa-Trend-Farben in edler Struktur-Optik
- Option: 150 RAL-Sonderfarben
- einfach nachzurüsten durch Universalhalterung
- TÜV-geprüft



Ausfallschräge und Durchgangshöhe ermitteln:

1. Ausfallschräge anhand Terrassentiefe aus Tabelle „Ausfallschräge“ ablesen.
2. Aus Tabelle „Durchgangshöhe“ mit der ermittelten Ausfallschräge und dem gewünschten Neigungswinkel Wert für die Durchgangshöhe ablesen. Diese Durchgangshöhe gilt bei Anbringungshöhe 300 cm.
3. Zur abgelesenen Durchgangshöhe die Differenz zwischen 300 cm und eigener Anbringungshöhe addieren bzw. subtrahieren.

Ermitteln der Ausfallschräge

Mit dieser Tabelle lässt sich die Ausfallschräge der Markise bei einer gegebenen waagerechten Terrassentiefe ermitteln.

Neigungswinkel	Terrassentiefe in cm					
	150	200	250	300	350	400
5°	150	200	250	300	350	400
15°	160	210	260	310	360	410
25°	170	220	280	330	390	440

Ausfallschräge in cm (gerundete Circa-Angaben)

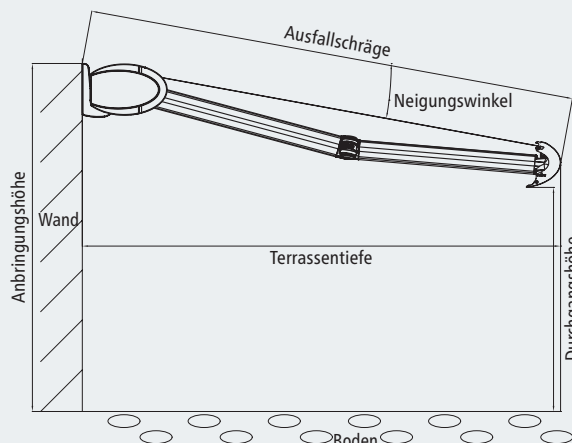
Ermitteln der Durchgangshöhe

Mit dieser Tabelle lassen sich die Durchgangshöhen für verschiedene Ausfallschrägen bei den Neigungswinkeln 5°, 15° und 25° ermitteln.

Diese Tabelle gilt beispielhaft für eine Anbringungshöhe von 300 cm (Markisenoberkante).

Neigungswinkel	Ausfallschräge in cm					
	150	200	250	300	350	400
5°	275	270	270	260	260	250
15°	250	240	220	210	200	190
25°	220	200	180	160	140	120

Durchgangshöhe in cm (gerundete Circa-Angaben)



Größen und Konsolenempfehlungen

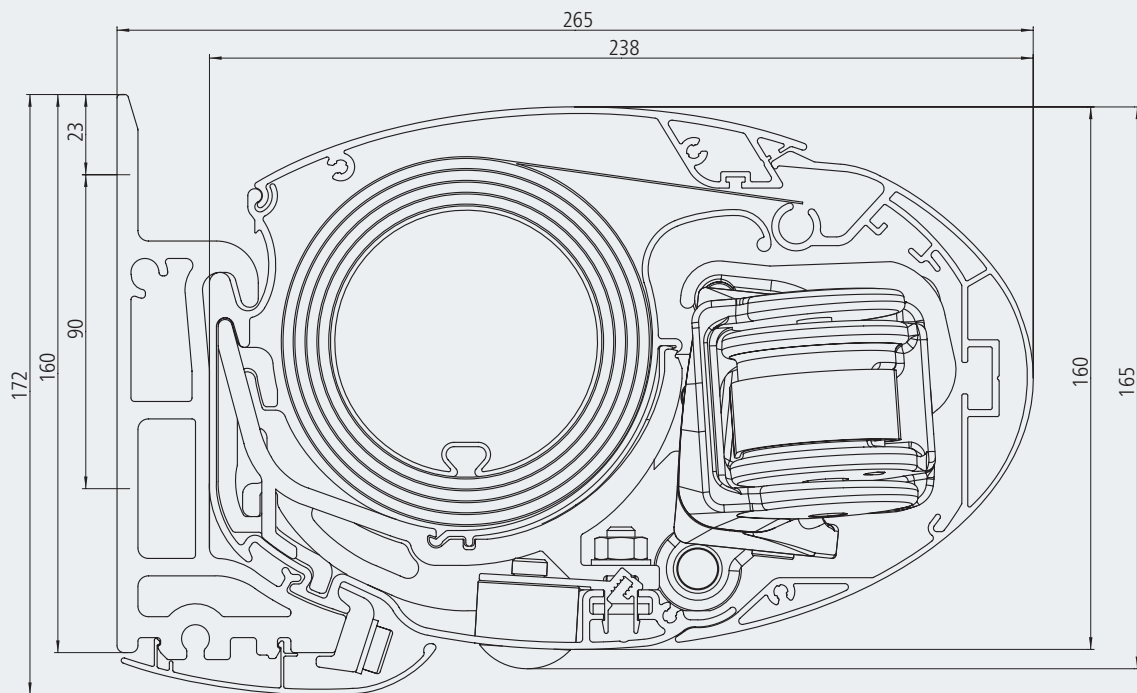


Wandmontage auf Beton C20/25 mit einer Vorsatzverschalung bis zu 200 mm, Windwiderstandsklasse 2 und einer zulässigen zentrischen Zuglast für Bolzenanker von 5,71 kN

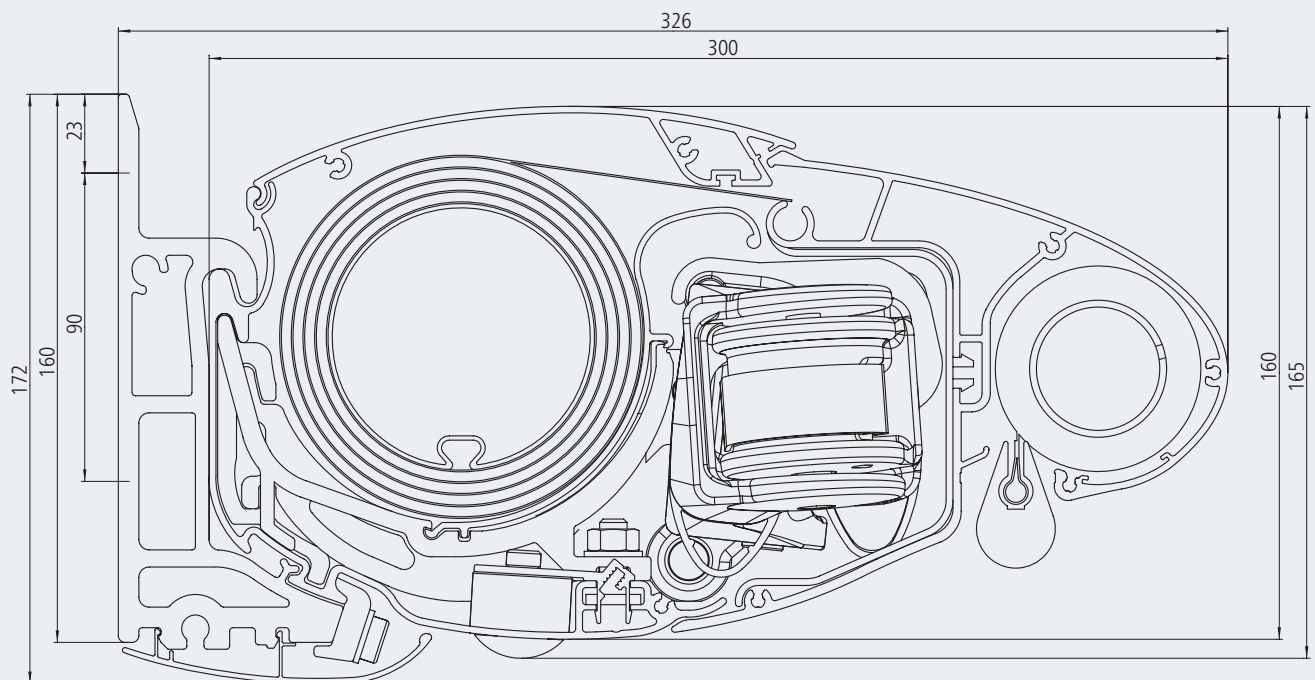
Breite in cm	Anzahl Arme	Ausfallschräge in cm (Zwischenmaße möglich)					
		150	200	250	300	350	400
187 – 200	2	●					
201 – 250	2	●	●				
251 – 300	2	●	●	●			
301 – 350	2	●	●	●	●		
351 – 400	2	●	●	●	●	●	
401 – 450	2	●	●	●	●	●	●
451 – 500	2	●	●	●	●	●	●
501 – 550	2	▲	▲	▲	▲	▲	▲
551 – 600	2	▲	▲	▲	▲	▲	▲
601 – 650	2	▲	▲	▲	▲	▲	▲

- 2 Opal Design II Standard-Wandkonsolen 150 mm
- 2 Opal Design II Wandkonsolen 300 mm
- ▲ 3 Opal Design II Standard-Wandkonsolen 150 mm
- ▲ 2 Opal Design II Wandkonsolen 300 mm und 1 Standard-Wandkonsole 150 mm

Querschnitt Opal Design II LED



Querschnitt Opal Design II LED Volant Plus mit Motor

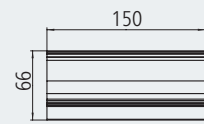
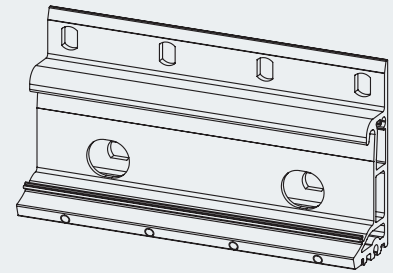
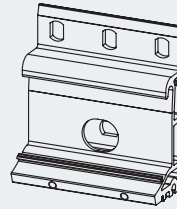
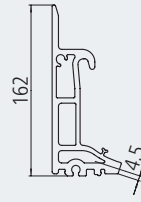
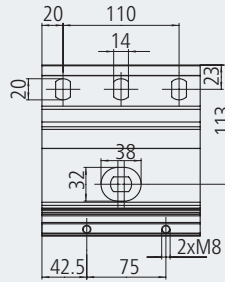


Wand-, Decken- oder Dachsparrenmontage – geeignet für unterschiedliche Bausituationen

Durch ihre Abmessungen ermöglicht die Opal Design II eine große Vielfalt an Anbringungsmöglichkeiten: neben der Wandmontage auch die Deckenmontage und die Dach-

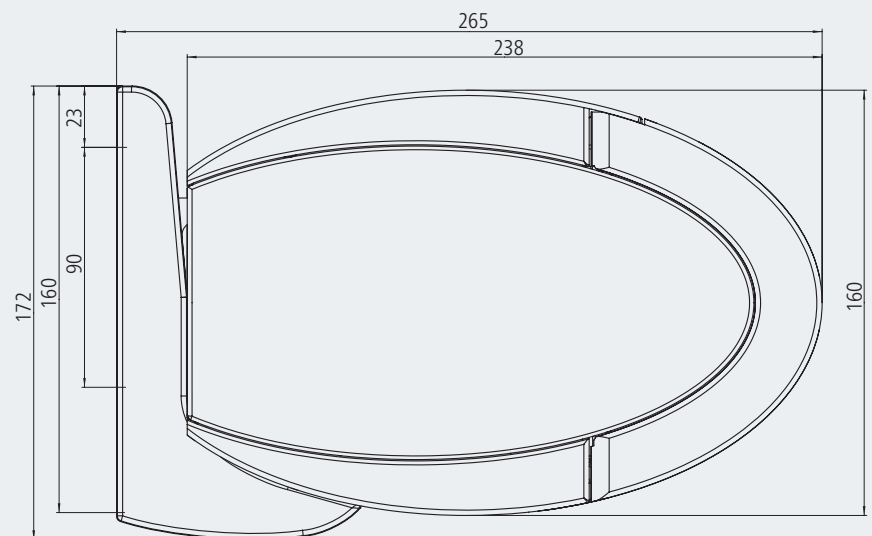
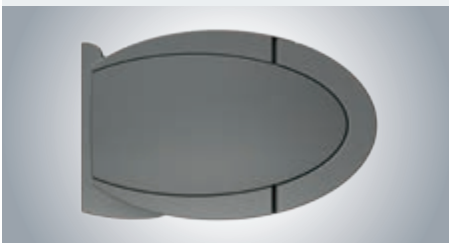
sparrenmontage. Konsolen und Montageplatten bestehen aus stranggepresstem, pulverbeschichtetem Aluminium.

Wandmontage



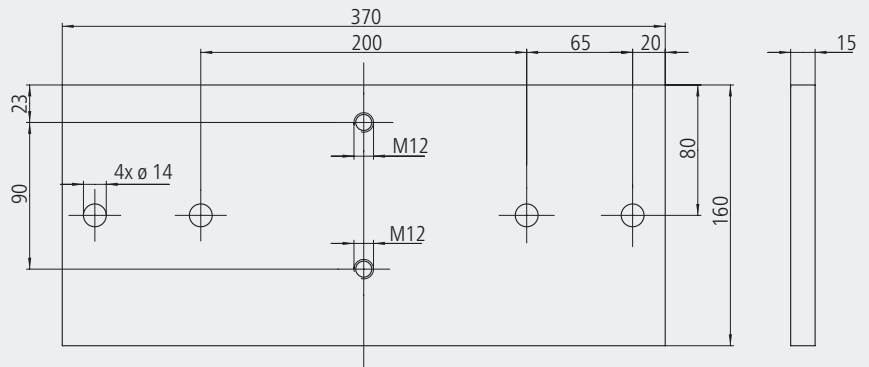
Wandkonsole 150 mm

Wandkonsole 300 mm

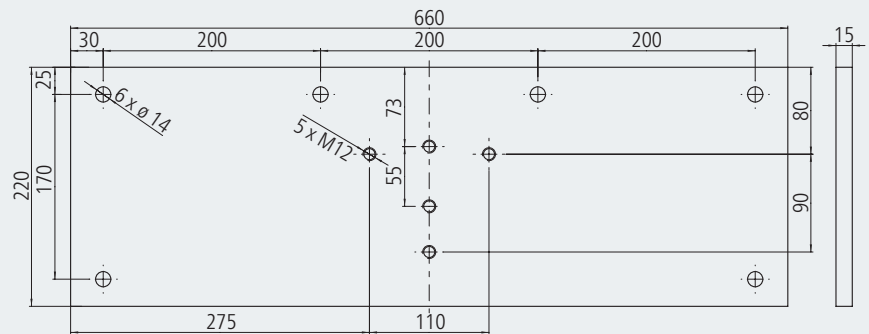


Querschnitt Opal Design II mit Deckenkonsole

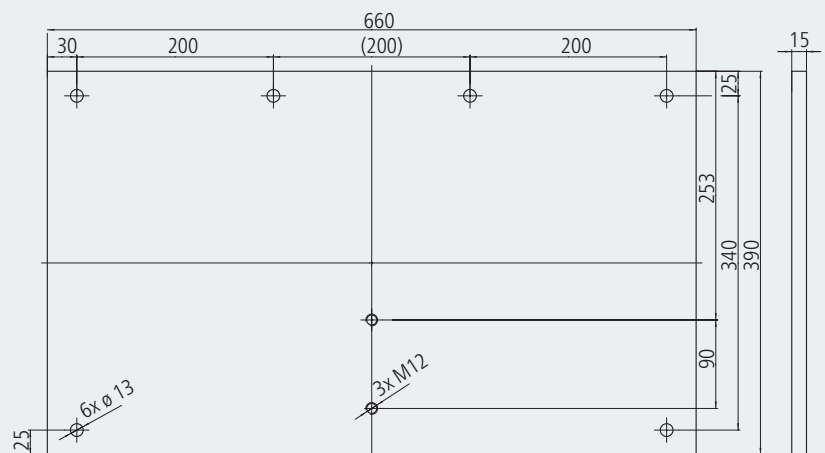
Deckenstirnplatte 370 x 160 x 15 mm



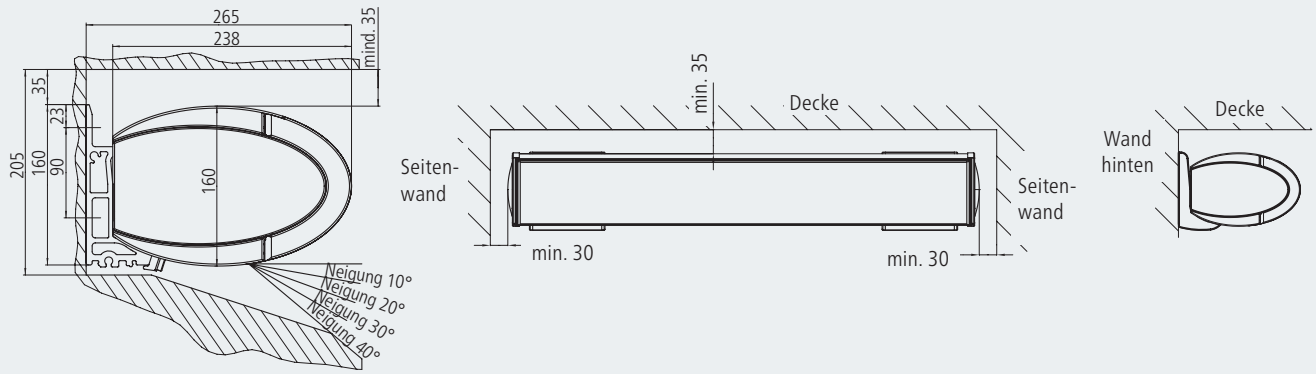
Montageplatte 660 x 220 x 15 mm



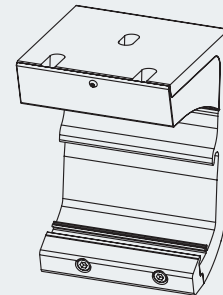
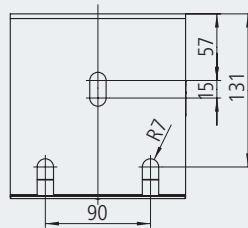
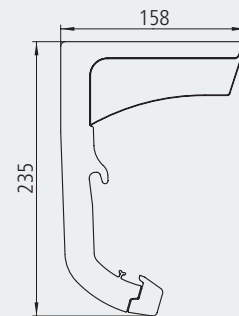
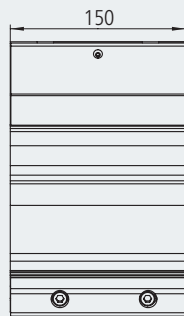
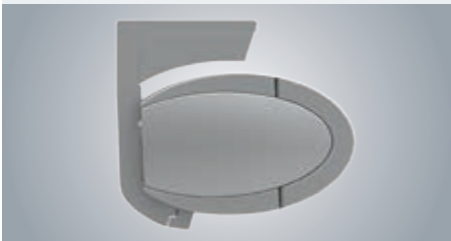
Montageplatte 660 x 390 x 15 mm



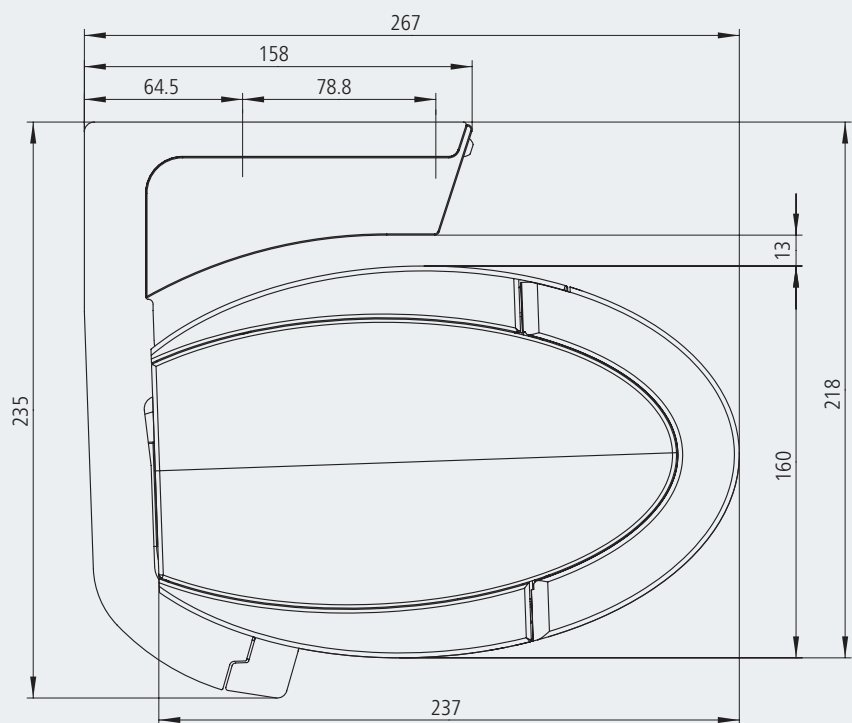
Mindestabstandsmaße für den Einbau



Deckenmontage



Deckenkonsolle



Seitenansicht mit Deckenkonsolle

Auszugskräfte Opal Design II/LED

Wandmontage auf Beton C20/25 mit Vorsatzverschalung bis zu 200 mm, Auszugskraft in N pro oberem Befestigungsmittel der Wandkonsole


Die Auszugskraft ist die Kraft, mit der das Markisengewicht und die Windlast an jedem oberen Befestigungsmittel ziehen. Die Tabellen geben diese Kraft in N pro oberem Befestigungsmittel an. Sie variiert je nach Markisengröße und Wandkonsole/Montageplatte.

Auswahl von Wandkonsole und Befestigungssystem:

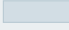
1. Auszugskraft pro Befestigungsmittel für die gewählte Markisengröße in der jeweiligen Tabelle ablesen.


2. Wandkonsole/Montageplatte wählen, für die ein Befestigungsmittel zur Verfügung steht, das der angegebenen Auszugskraft widersteht. Dabei müssen der Abstand und der Ausbruchskegel sowie das Befestigungsmittel und der Montageuntergrund berücksichtigt werden.


Zu anderen Untergründen s. separate Konsolenübersicht.

 1 Standard-Wandkonsole (150 mm),
1 Standard-Wandkonsole (150 mm)
pro Markisenarm,
1 Standard Wandkonsole (150 mm)
als Mittelkonsole ab 501 cm Breite
Befestigung: 6* gesamt

 1 Standard-Wandkonsole (300 mm)
plus 1 Standard-Wandkonsole
(150 mm) als Mittelkonsole ab
501 cm Breite,
1 Wandkonsole (300 mm) pro
Markisenarm
Befestigung: 15* gesamt

 Montageplatte (660 x 220 mm) inkl.
1 Standard-Wandkonsole (150 mm),
1 Standard-Wandkonsole (150 mm)
als Mittelkonsole inkl. Unterlegplatte
Befestigung: 15* gesamt

 Montageplatte (660 x 390 mm) inkl.
1 Standard-Wandkonsole (150 mm),
1 Standard-Wandkonsole (150 mm)
als Mittelkonsole inkl. Unterlegplatte
Befestigung: 15* gesamt

 1 Standard-Wandkonsole (150 mm)
inkl. Deckenstirnplatte (370 x 160 mm),
1 Standard-Wandkonsole (150 mm)
als Mittelkonsole,
1 Standard-Wandkonsole (150 mm)
pro Markisenarm
Befestigung: 11* gesamt

Breite in cm	Ausfall in cm					
	150	200	250	300	350	400
200	647					
	324					
	159					
	83					
	454					
250	766	1140				
	383	570				
	189	280				
	98	146				
	537	797				
300	884	1317	1861			
	442	659	930			
	218	324	457			
	113	169	238			
	620	921	1299			
350	1003	1495	2108	2871		
	501	747	1054	1436		
	247	367	517	704		
	129	191	270	367		
	703	1045	1472	2003		
400	1121	1672	2355	3199	4069	
	560	836	1178	1599	2034	
	276	411	578	784	996	
	144	214	301	409	519	
	786	1169	1644	2231	2836	
450	1239	1850	2602	3527	4488	6418
	620	925	1301	1763	2244	3209
	305	454	638	864	1099	1571
	159	237	333	450	573	818
	869	1294	1817	2460	3127	4470
500	1358	2027	2849	3854	5548	7024
	679	1014	1425	1927	2774	3512
	334	498	699	945	1359	1719
	174	260	364	492	708	896
	952	1418	1990	2688	3867	4892
550	1476	2205	3097	4710	6034	7630
	738	1102	1548	2355	3017	3815
	363	542	760	1154	1477	1867
	189	282	396	602	770	973
	1035	1542	2162	3286	4205	5314
600	1594	2382	3344	5087	6519	8237
	797	1191	1672	2544	3259	4118
	393	585	820	1247	1596	2016
	205	305	427	650	832	1050
	1117	1666	2335	3549	4543	5737
650	1713	2559	4036	5465	7004	8843
	856	1280	2018	2732	3502	4422
	422	629	990	1339	1715	2164
	220	328	516	698	894	1128
	1200	1790	2818	3812	4881	6159

* Anzahl bauseitig benötigter Befestigungen

Auszugkräfte Opal Design II

Deckenmontage (auf Beton C20/25)

Auszugkräfte in N für Deckenmontage

- 1 Deckenkonsole universal (mit Aufnahmeplatte),
 - 1 Deckenkonsole universal (mit Aufnahmeplatte) als Mittelkonsole ab 501 cm Breite,
 - 1 Deckenkonsole universal (mit Aufnahmeplatte) pro Markisenarm
- Befestigung: 12* gesamt

Breite in cm	Ausfall in cm					
	150	200	250	300	350	400
200	449					
250	536	794				
300	623	921	1299			
350	709	1049	1475	2009		
400	796	1176	1651	2241	2858	
450	882	1303	1827	2474	3156	4502
500	969	1430	2003	2706	3883	4929
550	1055	1558	2179	3287	4224	5357
600	1142	1685	2354	3552	4566	5785
650	1228	1812	2817	3817	4907	6213

Dachsparrenmontage

Scherkräfte in N für Dachsparrenmontage

- 1 Dachsparrenhalter + 1 Standard-Wandkonsole (150 mm) je eine Ausführung links und rechts,
 - 1 Dachsparrenhalter + 1 Standard-Wandkonsole (150 mm) als Mittelkonsole ab 501 cm Breite
- 1 Dachsparrenhalter + 1 Montageplatte für Dachsparren + 1 Standard-Wandkonsole (150 mm) je eine Ausführung links und rechts,
 - 1 Dachsparrenhalter + 1 Montageplatte für Dachsparren + 1 Standard-Wandkonsole (150 mm) als Mittelkonsole ab 501 cm Breite

Breite in cm	Ausfall in cm					
	150	200	250	300	350	400
200	1153					
	526					
250	1368	2050				
	628	903				
300	1584	2371	3357			
	730	1048	1447			
350	1799	2692	3805	5195		
	832	1193	1643	2205		
400	2014	3013	4253	5790	8294	
	934	1338	1839	2460	3473	
450	2230	3335	4700	6385	9172	11663
	1036	1482	2035	2716	3843	4850
500	2445	3656	5148	6980	10050	12766
	1138	1627	2231	2971	4213	5311
550	2661	3977	5596	8477	10928	13868
	1240	1772	2426	3591	4583	5771
600	2876	4298	6044	9156	11806	14970
	1342	1917	2622	3881	4953	6232
650	3092	4619	7233	9835	12684	16072
	1444	2061	3118	4171	5322	6692

* Anzahl bauseitig benötigter Befestigungen

Markisen



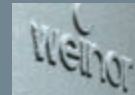
Markise



Markise mit Volant Plus und Tempura



Markise mit Volant Plus und Paravento



Beste Qualität
made in Germany

Textile Beschattung mit Pfosten



Pergola-Markise
PergoTex II
und Tempura



Pergola-Markise
Plaza Home und
Paravento



Pergola-Markise
Plaza Pro mit Paravento
und VertiTex

Individuelle Lösungen mit System

Terrassendach und Glasoase®



Glasoase® mit
Beschattung WGM und
Ganzglas-Elementen



Terrassendach mit
Festverglasung SUPER LITE



Terrassendach Terrazza
mit Beschattung Sottezza II