



Ausgezeichnet mit:



Kassetten-Markise

Kubata

Kubata LED

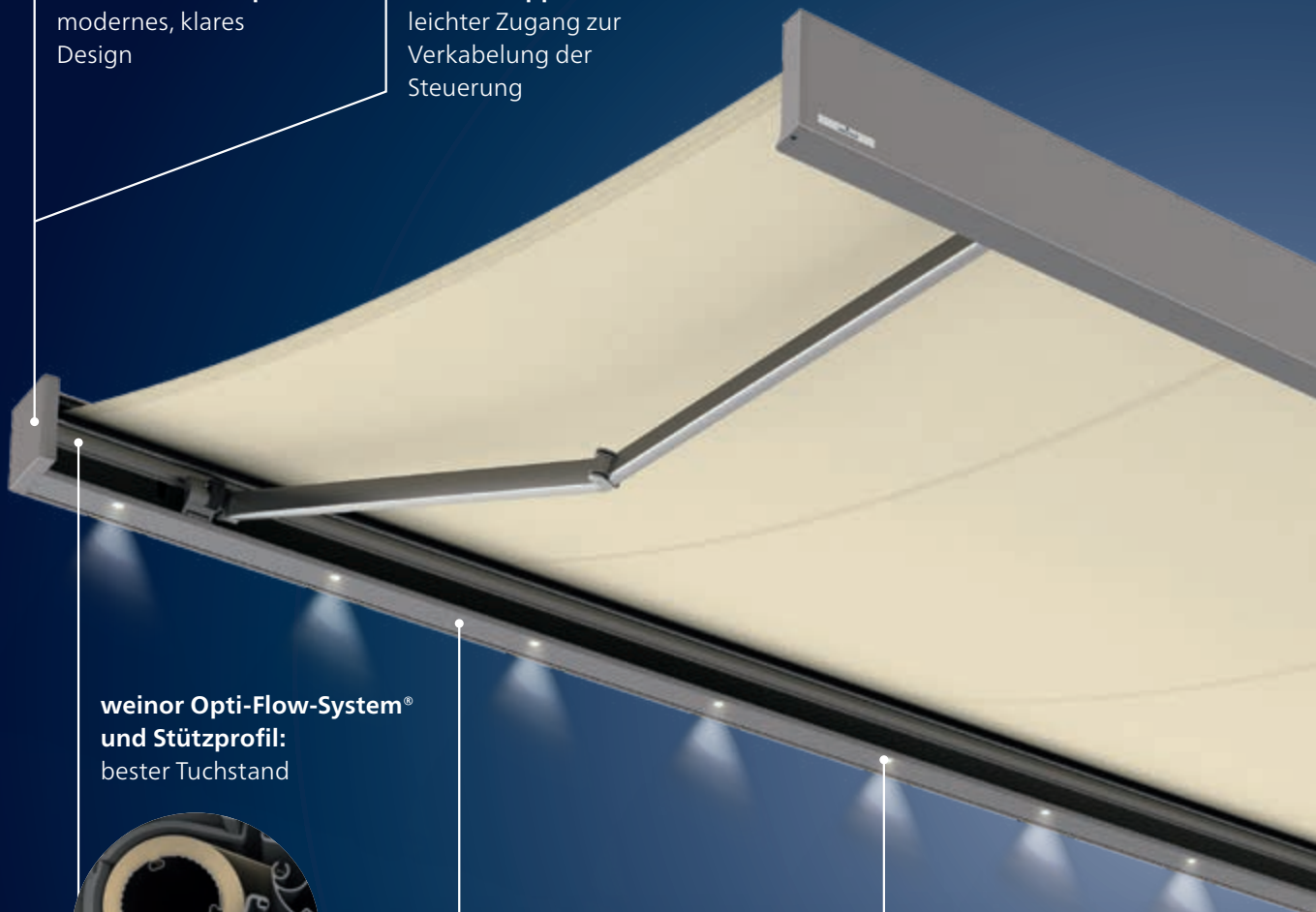
Kubische Formen sind ein beliebtes Stilelement für zeitgemäße Fassaden. Hier fügt sich die Kassetten-Markise **Kubata** optimal ein. Mit ihrem klaren Design ist sie eine perfekte Ergänzung für die moderne Hausarchitektur. Aber auch die hochwertige Technik ist überzeugend: in die Kassette integrierte LED-Spots, weinor LongLife-Arm, komfortable Steuerung und die große Tuch- und Gestellfarbauswahl – da bleiben keine Wünsche offen.



**Kubische,
schraubenlose Optik:**
modernes, klares
Design



**Abnehmbare
Abdeckkappen:**
leichter Zugang zur
Verkabelung der
Steuerung



**weinor Opti-Flow-System®
und Stützprofil:**
bester Tuchstand



Einfache Montage:
mit Wandkonsole
und Tragrohr

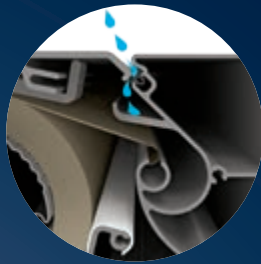
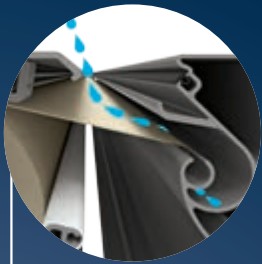


LED-Beleuchtung:
in die Kassette
integriert



Kubata Highlights

01



Zuverlässige Entwässerung:
kein Eindringen von Regenwasser

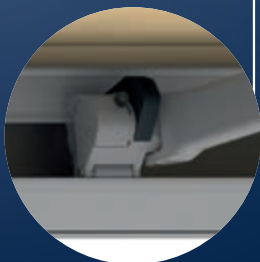


weinor LongLife-Arm:
langlebig und geräuscharm



Mehrteilige Ausfallprofil-Endkappe:
schraubenlose Optik mit Wasserablauf

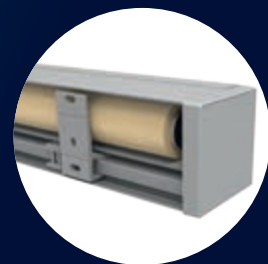
Windhochschlag-sicherung:
gut geschützt auch bei Wind



2 Versionen:



Kassette mit Rückwand



Kassette ohne Rückwand

Kubata Vorteile



Kubische, schraubenlose Optik – modernes, klares Design

Die Kassette der Kubata ist schick und schützt vor Witterungseinflüssen.

Das weinor Opti-Flow-System® der Kubata ist mit einem Stützprofil über die gesamte Markisenbreite ausgestattet, das sorgt für einen optimalen Tuchstand.



Kubata LED – Kassette mit integrierter LED-Beleuchtung

Die in der Kassette integrierten LED-Spots erzeugen eine stimmungsvolle Beleuchtung auf der Terrasse:

- 30.000 Leuchtstunden der LED bei geringstem Energieverbrauch (85% Stromersparnis gegenüber Halogentechnik)
- LED stufenlos dimmbar mit weinor Steuerung BiConnect

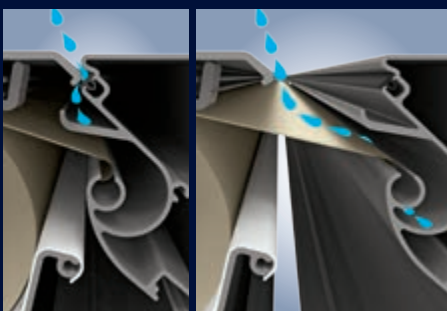


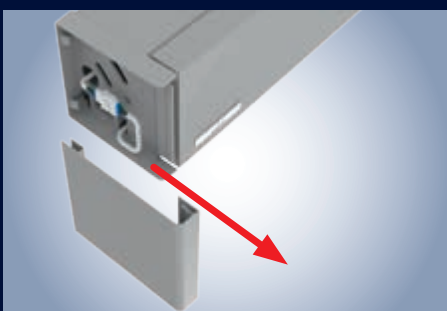
Bild 1

Bild 2

Zuverlässige Entwässerung – Regenwasser wird gezielt abgeleitet

Bild 1: Eindringendes Regenwasser wird seitlich abgeführt. Dadurch ist das Tuch vor Nässe geschützt.

Bild 2: Wird das Tuch in nassem Zustand eingefahren, läuft das Restwasser seitlich über die Rinne ab.



Abnehmbare Abdeckkappen – leichter Zugang zum Kabelanschluss der Steuerung

Die Abdeckkappen an beiden Seiten lassen sich per Clip-Technik entfernen. Dadurch ist die Trennung von Motor und Steuerung sehr einfach, und Wartungsarbeiten sind leichter durchzuführen.



Windhochschlagsicherung – gut geschützt auch bei Wind

Bewährte Technik verhindert das Hochschlagen der weinor Markise bei untergreifendem Wind:

- Kippgelenkarm mit Windhochschlagsicherung
- bewährte wartungsfreie Technik
- Bauteile aus geschmiedetem und stranggepresstem Aluminium

Kubata Technik

Varianten der Kubata	Kubata	Kubata LED
Technik		
Max. Breite	700/650 cm	700/650 cm
Max. Ausfall	300/400 cm	300/400 cm
Kassettengröße (B x H) inkl. Standard-Konsole	210 mm x 205 mm	210 mm x 205 mm
Kurbelantrieb	○	—
Motorantrieb	● serienmäßig	● serienmäßig
Neigungsverstellung Markise	5° bis 40°	5° bis 40°
Montagevarianten	Wand-, Decken- und Dachsparrenmontage möglich	
LED-Beleuchtung (Einzelspots)	—	● integriert in Bodenprofil
OptiNut Rohr	● serienmäßig	● serienmäßig
LongLife-Arm	● serienmäßig	● serienmäßig
Zubehör		
Heizsystem Tempura Quadra	○	○
Produktschutzsensor BiSens Agido-3V	○	○
Steuerung		
Funksteuerung	○	○
Ohne Funk	●	●
Wettersensoren		
Sonnen-Wind-Sensor BiConnect BiSens SW-230 V	○	○
Sonnen-Wind-Sensor solarbetrieben BiConnect BiSens SW-Solar+	○	○
Sonnen-Wind-Regen-Sensor BiConnect BiSens SWR-230 V	○	○
Qualität		
Getestet bis	Windwiderstandsklasse 2 nach DIN 13561 (Windstärke 5 nach Beaufort)	

● Standard ○ Option — nicht erhältlich

Gewichtstabelle

Breite in cm	Ausfall in cm					
	150	200	250	300	350	400
	Gewicht in kg					
200	46					
250	54	56				
300	61	63	66			
350	68	70	74	79		
400	76	78	81	86	90	
450	83	85	88	94	98	106
500	90	92	96	101	105	114
550	99	101	105	110	113	122
600	106	109	113	118	124	130
650	114	116	120	125	131	137
700	124	127	130	139	—	—

weinor Profi-Tipps:

Jetzt QR Code scannen



oder online auf:

www.weinorpartner.de/weinor-profi-tipps/kubata
anschauen bzw. downloaden.

Kubata LED



LED-Beleuchtung – 30.000 Leuchtstunden bei geringstem Energieverbrauch

Ausgesuchte LED-Komponenten stehen für höchste weinor Qualität:

- stimmungsvolles Licht durch Spezial-Glaslinsen
- optisch in die Kassette integriert*
- Beleuchtung auch bei eingefahrener Markise
- besonders energieeffizient
- Lebensdauer 30.000 Stunden
- mit BiConnect Funksteuerung stufenlos dimmbar
- servicefreundlich: Austausch einzelner LED-Leuchten nur mit Demontage des Bodenprofils

* Kassetten-Unterteil mit integrierten LED-Leuchten ist nicht zusammengebaut.



Integrierte LED-Beleuchtung

Breite in cm	Ausfall in cm						
	100	150	200	250	300	350	400
	Anzahl LED-Spots						
200	3	3					
250	3 - 4	3 - 4	4				
300	4	4	4	4 - 5			
350	6 - 7	6 - 7	6 - 7	5 - 7	5 - 7		
400	7 - 8	7 - 8	7 - 8	7 - 8	6 - 8	6 - 8	
450	8 - 9	8 - 9	8 - 9	8 - 9	8 - 9	7 - 9	7 - 9
500	9	9	9	9	9	9	8 - 10
550	9 - 10	9 - 10	9 - 10	9 - 10	9 - 10	9 - 10	9 - 10
600	10 - 11	10 - 11	10 - 11	10 - 11	10 - 11	10 - 11	10 - 11
650	11 - 12	11 - 12	11 - 12	11 - 12	11 - 12	11 - 12	11 - 12
700	12	12	12	12	12		

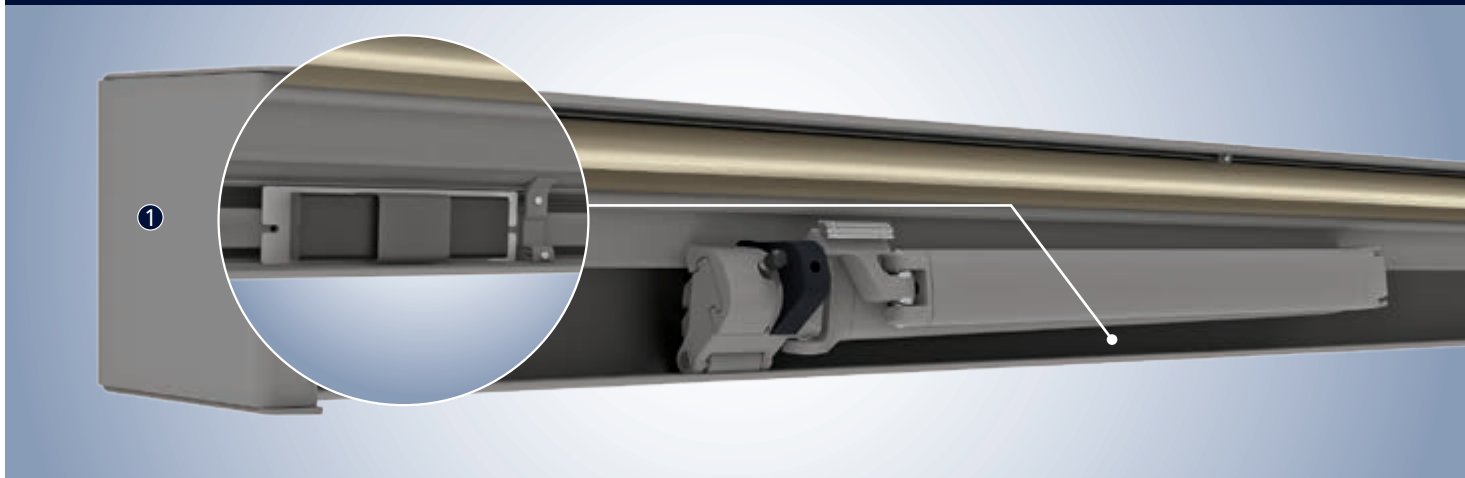
Die Verteilung der LED-Spots erfolgt automatisch abhängig von Breite/Ausfall/ Konsolenart.

Diese Tabelle zeigt die LED-Verteilung bei Standard-Arm- bzw. Konsolenpositionen in Verbindung mit der Wandkonsole 85 mm an.



Kubata Steuerung

Einbauort für elektrische Komponenten



Empfänger, Netzteil und weitere elektrische Komponenten (z. B. BiConnect Empfänger in der Kassette)

Im Servicefall kann die Abdeckkappe ① geöffnet werden. Der Motor kann vom Empfänger getrennt und unabhängig davon angesteuert werden.

weinor BiConnect Funktechnologie

Produkt	Elektronik	BiConnect Steuerung	Funkempfänger	Sender
Kubata	Kubata Antrieb	<ul style="list-style-type: none"> • BiRec Empfänger 	BiRec MA-K	<ul style="list-style-type: none"> • BiEasy 1M/5M/15M Go! Handsender • BiEasy App • 1MW-3V Wandsender
Kubata LED	Kubata Antrieb und LED-Beleuchtung	<ul style="list-style-type: none"> • BiRec Kombi-Empfänger für Hauptantrieb und LED (mit integriertem Netzteil) • LED dimmbar 	BiRec MLED	<ul style="list-style-type: none"> • BiEasy 5M/15M Go! Handsender • BiEasy App
Zubehör (optional)	Heizung Tempura Quadra	<ul style="list-style-type: none"> • dimmbarer zusätzlicher Empfänger notwendig • Unterbringung des Empfängers in dafür vorgesehener Designleiste oder Tempura Quadra Gehäuse 	BiRec HD	<ul style="list-style-type: none"> • BiEasy 5M/15M Go! Handsender • BiEasy App

Voraussetzung: Markisen mit Funksteuerung BiConnect und Sensoren erfordern einen BiEasy 1M, 5M oder 15M Go!

Somfy io-homecontrol® Funktechnologie

Produkt	Elektronik	Somfy io-homecontrol Steuerung	Funkempfänger	Sender
Kubata	Kubata Antrieb	<ul style="list-style-type: none"> io-homecontrol Steuerung im Funkmotor integriert 	Somfy io Funkmotor	<ul style="list-style-type: none"> Situo 1 io Pure/Situo 5 io Pure/ Situo 5 io Pure Variation A/M Handsender Smoove 1 io Pure Shine Wandsender
Kubata LED	Kubata Antrieb und LED-Beleuchtung	<ul style="list-style-type: none"> io-homecontrol Steuerung im Funkmotor integriert zusätzlicher Somfy Empfänger für die LED-Spots (mit nachgeschaltetem Netzteil) in Kassette eingebaut LED nicht dimmbar 	Somfy io Funkmotor und Lighting Receiver io	<ul style="list-style-type: none"> Situo 5 io Pure/Situo 5 io Pure Variation A/M Handsender
Zubehör (optional)	Heizung Tempura Quadra	<ul style="list-style-type: none"> nicht dimmbarer zusätzlicher Empfänger notwendig Unterbringung des Empfängers in dafür vorgesehener Designleiste oder Tempura Quadra Gehäuse 	Heating Slim Receiver on/off io 2KW STAS3/STAK3	<ul style="list-style-type: none"> Situo 5 io Pure/Situo 5 io Pure Variation A/M Handsender Smoove 1 io Pure Shine Wandsender

Somfy RTS Funktechnologie

Produkt	Elektronik	Somfy RTS Steuerung	Funkempfänger	Sender
Kubata	Kubata Antrieb	<ul style="list-style-type: none"> RTS-Steuerung im Funkmotor integriert 	Somfy RTS Funkmotor	<ul style="list-style-type: none"> Telis 1 RTS Pure/Telis 1 Soliris RTS Pure/Telis 4 RTS Pure/Telis 4 Soliris RTS Pure Handsender Smoove 1 Wandsender
Kubata LED	Kubata Antrieb und LED-Beleuchtung	<ul style="list-style-type: none"> RTS-Steuerung im Funkmotor integriert zusätzlicher Somfy Empfänger für die LED-Spots (mit nachgeschaltetem Netzteil) in Kassette eingebaut LED nicht dimmbar 	Somfy RTS Funkmotor und Lighting Slim Receiver RTS	<ul style="list-style-type: none"> Telis 4 RTS Pure/Telis 4 Soliris RTS Pure Handsender
Zubehör (optional)	Heizung Tempura Quadra	<ul style="list-style-type: none"> nicht dimmbarer zusätzlicher Empfänger notwendig Unterbringung des Empfängers in dafür vorgesehener Designleiste oder Tempura Quadra Gehäuse 	Heating Slim Receiver RTS Plug	<ul style="list-style-type: none"> Telis 4 RTS Pure/Telis 4 Soliris RTS Pure Handsender



Hinweis:

Detaillierte Informationen zum Thema „Antrieb und Steuerung“ finden Sie im Technischen Folder „Zubehör“.

Für einzelne Optionen wird ein Mehrpreis erhoben. Bitte beachten Sie die Preise in der aktuellen weinor Markisen-Hauptpreisliste.

Kubata Steuerung

Fest verdrahtet mit Somfy Steuerung

Produkt	Elektronik	Somfy Steuerung fest verdrahtet	Steuerung
Kubata	Kubata Antrieb	<ul style="list-style-type: none"> Somfy Steuerung für den Markisenantrieb 	z. B. Soliris Smooove Uno
Kubata LED	Kubata Antrieb und LED-Beleuchtung	<ul style="list-style-type: none"> Somfy Steuerung für den Markisenantrieb Schalter bauseits für die LED-Spots LED-Netzteil in Kassette eingebaut LED nicht dimmbar 	z. B. Soliris Smooove Uno und geeigneter Lichtschalter (bauseits)
Zubehör (optional)	Heizung Tempura Quadra	<ul style="list-style-type: none"> nicht dimmbar 	geeigneter Schalter (bauseits)

Fest verdrahtet (Schalter/Steuerung bauseits)

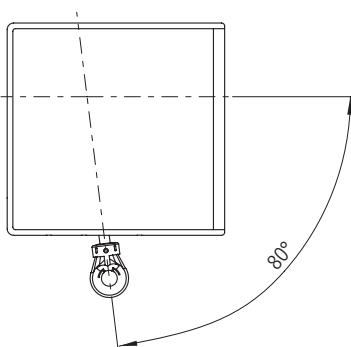
Produkt	Elektronik	Steuerung fest verdrahtet	Steuerung
Kubata	Kubata Antrieb	<ul style="list-style-type: none"> Markisenschalter für den Markisenantrieb 	z. B. Doppel-Wippschalter (bauseits)
Kubata LED	Kubata Antrieb und LED-Beleuchtung	<ul style="list-style-type: none"> Markisenschalter für den Markisenantrieb Schalter bauseits für die LED-Spots LED-Netzteil in Kassette eingebaut LED nicht dimmbar 	z. B. Doppel-Wippschalter und geeigneter Lichtschalter (bauseits)
Zubehör (optional)	Heizung Tempura Quadra	<ul style="list-style-type: none"> nicht dimmbar 	geeigneter Schalter (bauseits)

Kurbelantrieb (Option)



Die Kubata kann selbstverständlich auch (bis zu einem max. Ausfall von 350 cm) mit einer Kurbel aus- und eingefahren werden. Diese Möglichkeit empfiehlt sich immer dann, wenn ein Elektroanschluss bauseits schwierig zu realisieren ist oder die Markise nur selten genutzt wird.

- Die Kubata verfügt über ein Universal-Kegelradgetriebe
- geprüft nach DIN EN 14203
- Freilauf in ausgefahrenem Zustand

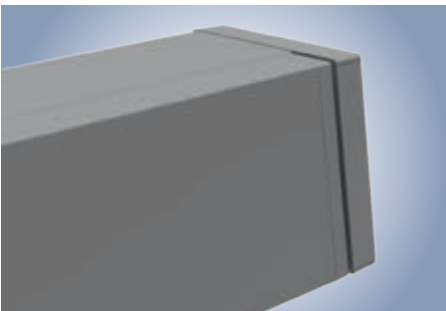


Standard-Kurbelaustritt

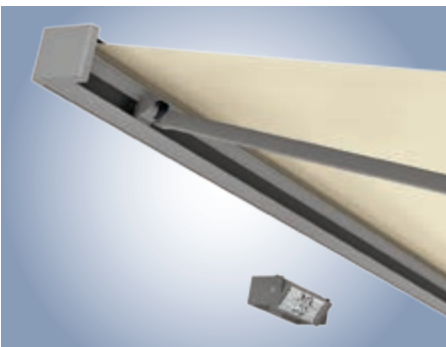
Einstellen des Ausfallprofils



Auf beiden Seiten der Kubata sind jeweils zwei Anschlagexzenter eingebaut. Sie dienen zum Einstellen bzw. Justieren der Schließposition.
Auf diese Weise lässt sich optisch ein harmonisches Gesamtbild der Markisenkassette herstellen.



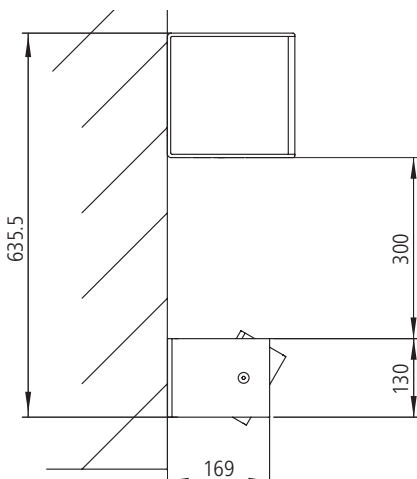
Heizsystem Tempura Quadra (Option)



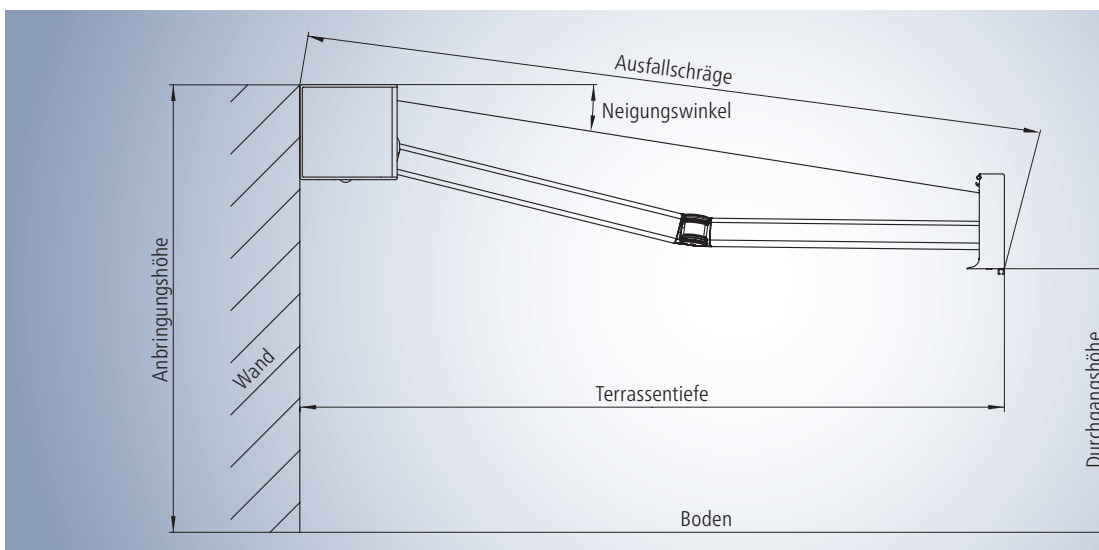
Optimal kombiniert: Kubata mit Heizsystem Tempura Quadra und BiConnect*:

Bitte beachten Sie:

Standardmäßig ist die Neigungsverstellung der Tempura Quadra auf 15° begrenzt (durch diese Begrenzung soll vermieden werden, dass sich die Wand durch die Tempura zu sehr aufheizt). Bis zu einer Neigung der Kubata von maximal 10° kann der Gewindestift, der die Neigungsverstellung begrenzt, entfernt werden. Dann wird eine Neigungsverstellung der Tempura Quadra um bis zu 30° möglich.



Kubata Planung



Aufmaß – Ausfallschräge und Durchgangshöhe ermitteln

- Ausfallschräge anhand Terrassentiefe aus Tabelle „Ausfallschräge“ ablesen.
- Aus Tabelle „Durchgangshöhe“ mit der ermittelten Ausfallschräge und dem gewünschten Neigungswinkel Wert für die Durchgangshöhe ablesen. Diese Durchgangshöhe gilt bei Anbringungshöhe 300 cm.
- Zur abgelesenen Durchgangshöhe die Differenz zwischen 300 cm und eigener Anbringungshöhe addieren bzw. subtrahieren.

Ermitteln der Ausfallschräge

Neigungswinkel	Terrassentiefe in cm					
	150	200	250	300	350	400
5°	161	211	261	311	361	400
15°	165	217	269	321	372	400
25°	176	231	286	341	396	400

Ausfallschräge in cm (gerundete Circa-Angaben)

Mit dieser Tabelle lässt sich die Ausfallschräge der Markise bei einer gegebenen waagerechten Terrassentiefe ermitteln. Bitte beachten Sie, dass der Ausfall der Markise in 10 cm-Schritten machbar ist, daher muss hier auf- bzw. abgerundet werden.

Ermitteln der Durchgangshöhe

Neigungswinkel	Ausfallschräge in cm					
	150	200	250	300	350	400
5°	272	268	263	259	254	250
15°	246	233	220	207	194	181
25°	222	200	179	158	137	116

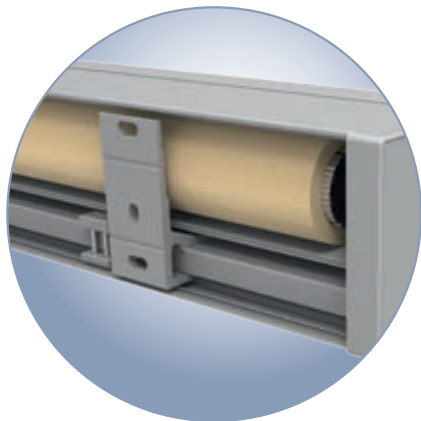
Durchgangshöhe in cm (gerundete Circa-Angaben)

Mit dieser Tabelle lassen sich die Durchgangshöhen für verschiedene Ausfallschrägen bei den Neigungswinkeln 5°, 15° und 25° ermitteln. Diese Tabelle gilt beispielhaft für eine Anbringungshöhe von 300 cm (Markisenoberkante).

Wandanschluss

Größen und Konsolenempfehlungen

Breite in cm	Ausfallschräge in cm														
	150	160-200	210-250	260-300 Ausfälle nur in 10 cm-Schritten					310-350 Ausfälle nur in 10 cm-Schritten					360-400	
				260	270	280	290	300	310	320	330	340	350		
200	2														
201-250	2	2													
251-300	2	2	2												
301-350	2	2	2	2	2	2	2	2							
351-400	2	2	2	2	2	2	2	2	2	2	2	2	2		
401-450	2	2	2	2	2	2	2	2	2	2	2	2	2	2	
451-500	3	3	3	3	3	3	3	2+1	2+1	2+1	2+1	2+1	2+1	2+1	
501-550	3	3	3	3	3	3	2+1	2+1	2+1	2+1	2+1	2+1	2+1	2+1	
551-600	3	3	3	3	3	2+1	2+1	2+1	2+1	2+1	2+1	2+1	2+1	2+1	
601-650	3	3	3	3	2+1	2+1	2+1	2+1	2+1	2+1	2+1	2+1	2+1	2+1	
651-700	3	3	3	2+1	2+1	2+1	2+1	2+1							

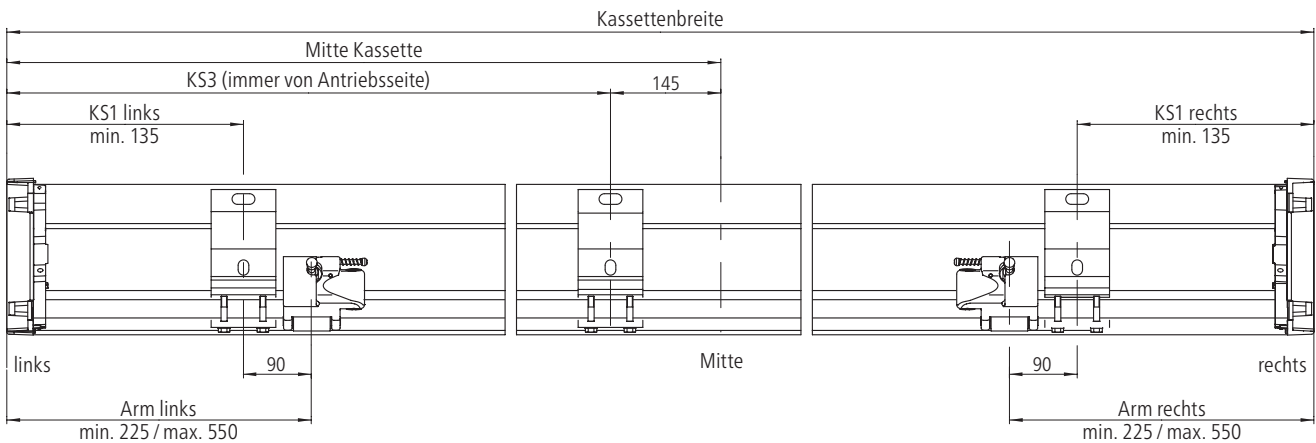


- 2 2 x Wandkonsole 85 mm
- 3 3 x Wandkonsole 85 mm
- 2 2 x Wandkonsole 295 mm
- 2+1 2 x Wandkonsole 295 mm + 1 x Wandkonsole 85 mm

Wandmontage auf Beton C20/25
 Angaben gelten für die Wandmontage auf druckfestem Untergrund aus Beton C20/25 mit einer Vorsatzverschalung bis zu 200 mm.
 Die Auszugskräfte der jeweiligen Größen und Konsolenvarianten entnehmen Sie der Konsolenübersicht.

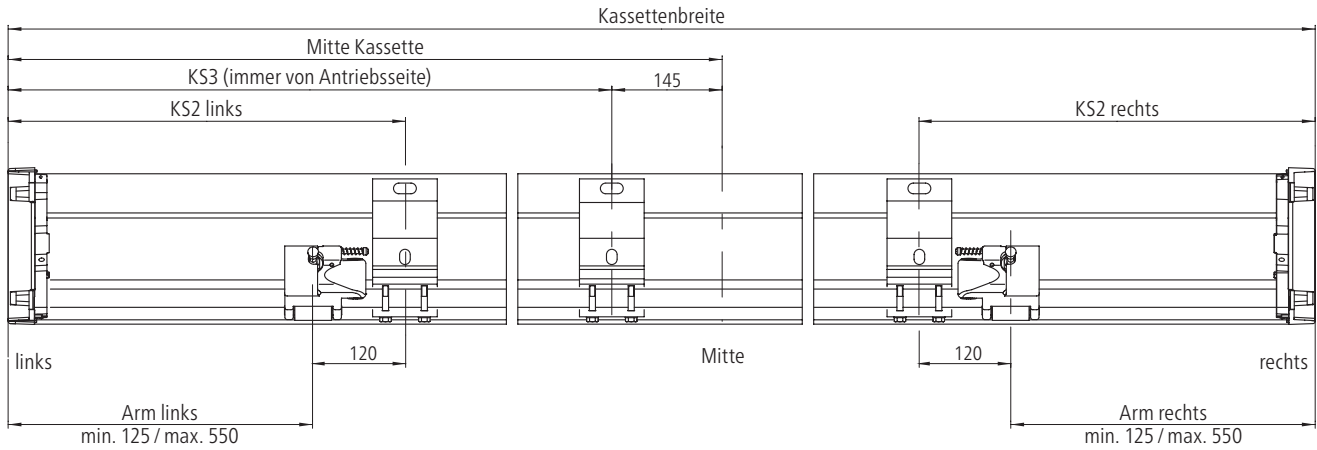
Position/Platzierung Wandkonsolen und Kubata Kassette

Wandkonsole 85 mm außen (KS1)

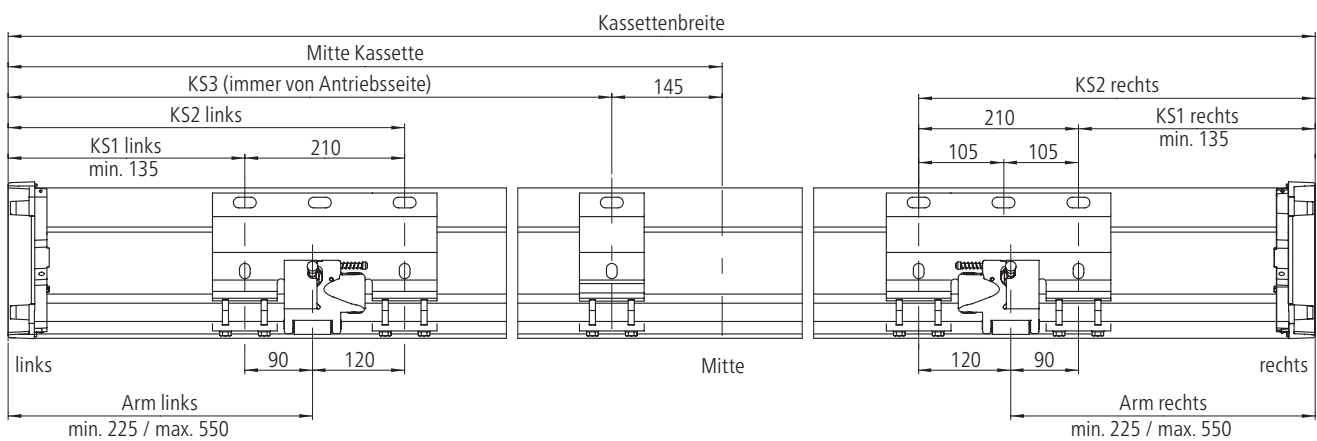


Position/Platzierung Wandkonsolen und Kubata Kassette

Wandkonsole 85 mm innen (KS2)

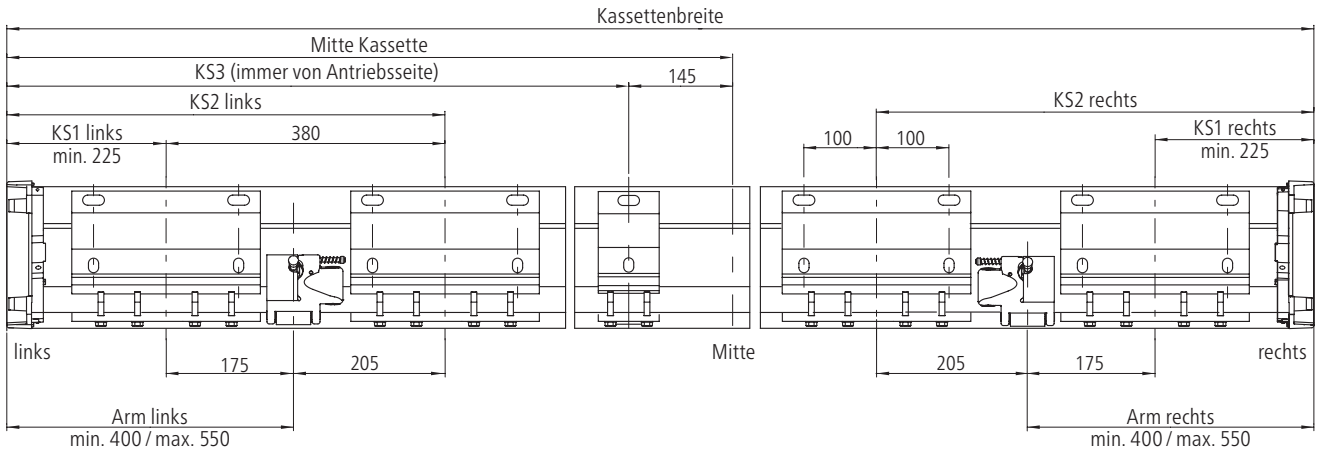


Wandkonsole 295 mm

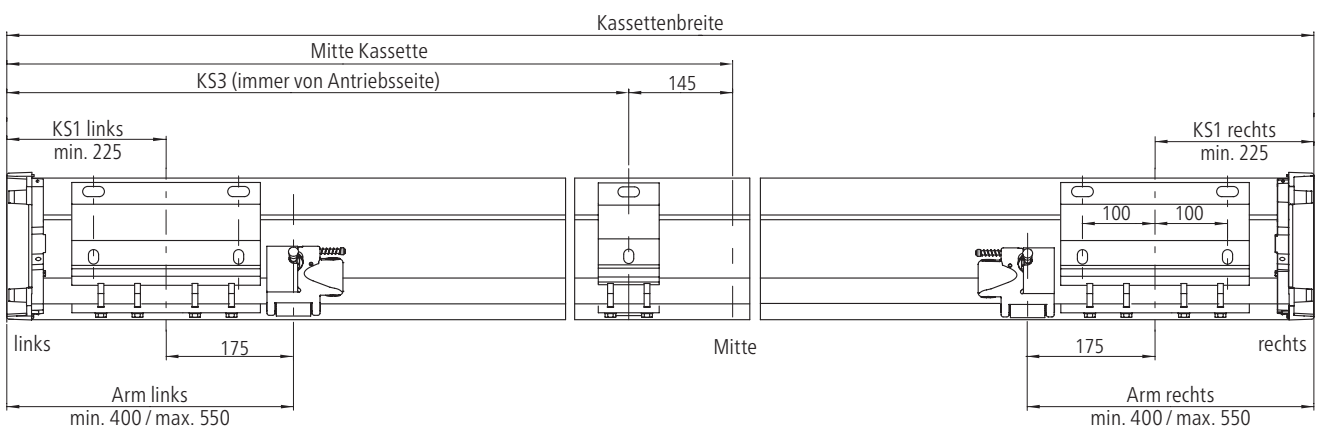


Anmerkungen:
 KS1 = äußere Konsole
 KS2 = innere Konsole
 KS3 = Mittelkonsole

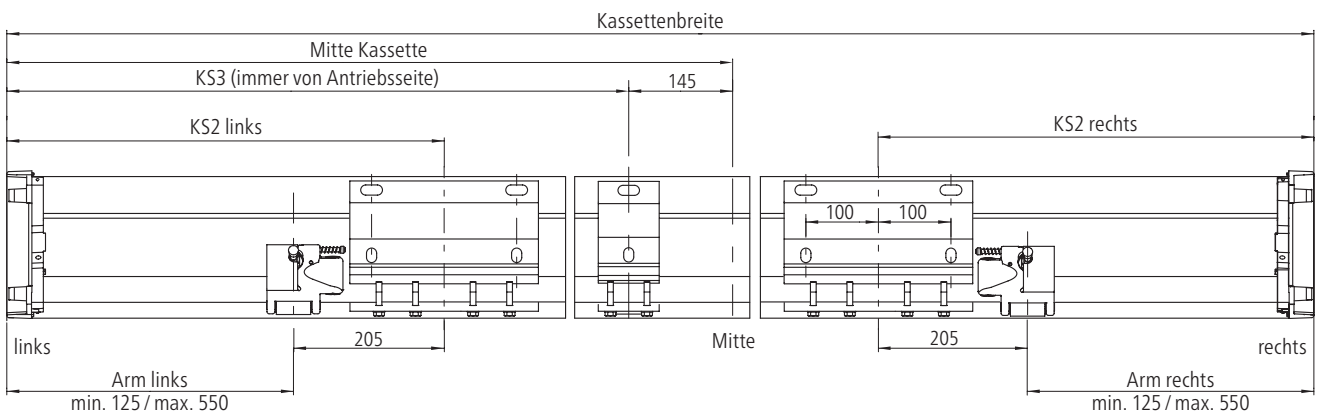
Wandkonsole 260 mm beidseitig (KS1 und KS2)



Wandkonsole 260 mm außen (KS1)

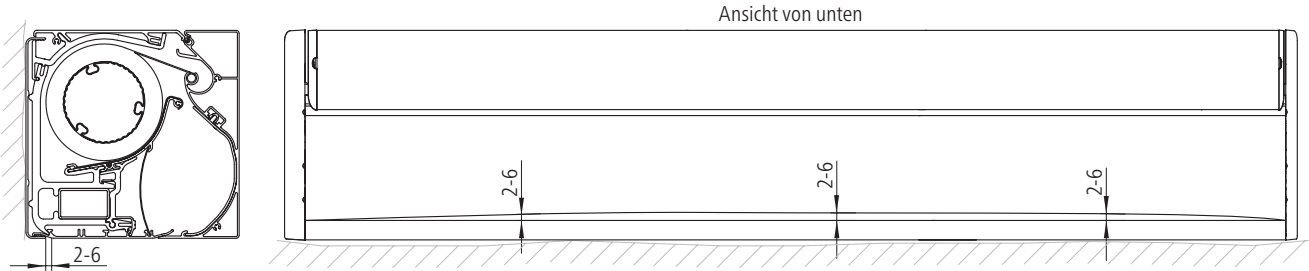


Wandkonsole 260 mm innen (KS2)



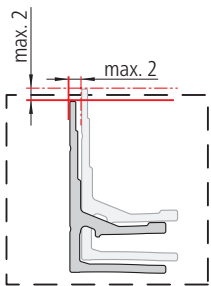
Anmerkungen:
 KS1 = äußere Konsole
 KS2 = innere Konsole
 KS3 = Mittelkonsole

Montagetoleranzen

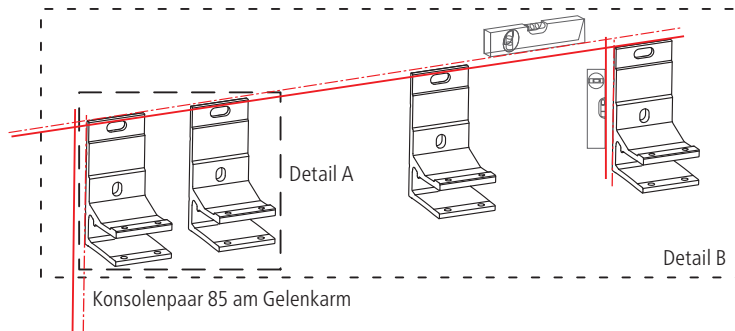


Hauswände sind nie absolut gerade. Deshalb gibt es bei der Kubata eine selbsttätige Ausgleichsfunktion zwischen Bodenprofil und Rückwand. Bis zu 4 mm lassen sich so ausgleichen. Das gewährleistet den geraden Sitz der Markisenkassette und damit ein optimales

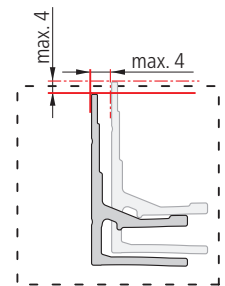
Schließen des Ausfallprofils. Durch diese Funktion kann am beweglichen Übergang zwischen Bodenprofil und Rückwand eine maximal 4 mm große Verschiebung entstehen. Sie ist notwendig, um die ideale Ausrichtung der Kassette zu erreichen.



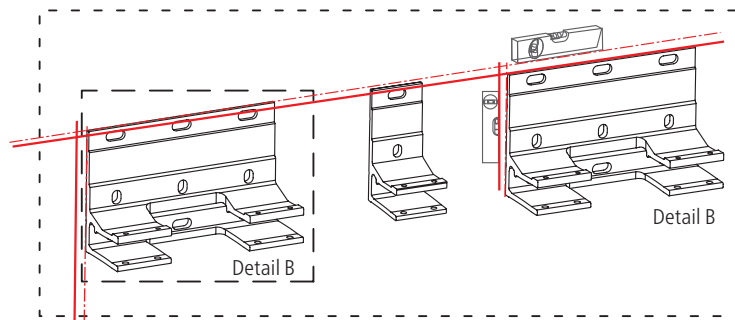
Detail A
Konsolenpaar am Gelenkarm



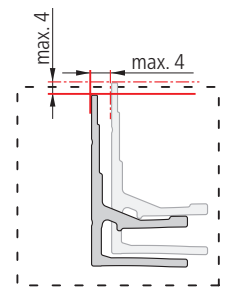
Konsolenpaar 85 am Gelenkarm



Detail B



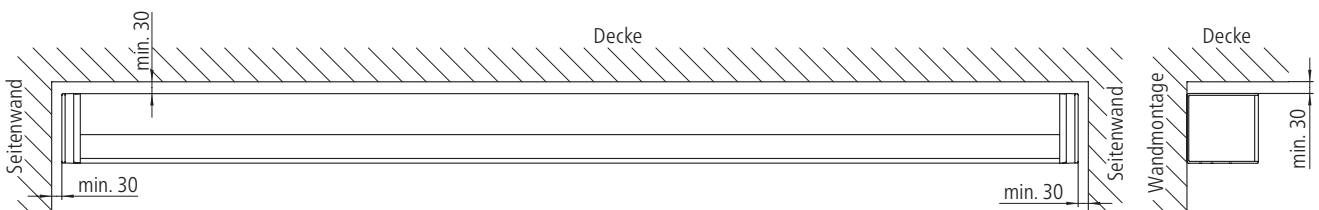
Konsolen 295, Position am Gelenkarm



Detail B

Detail A: Die Toleranzwerte der Konsolen im Bereich des Schubträgers (am Gelenkarm) betragen max. 2 mm.
Detail B: Die Montagetoleranz der äußeren Konsolen beträgt max. 4 mm.

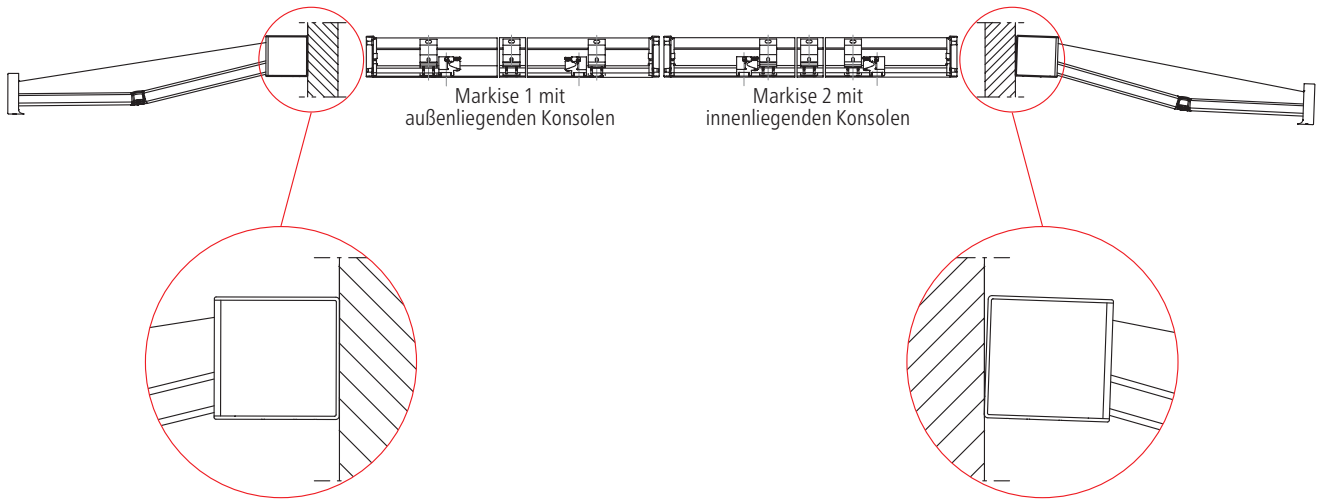
Mindestabstandsmaße für den Einbau in der Nische (Wandmontage)



Montage in Reihe

Bei Montage der Kubata in Reihe ist darauf zu achten, dass die Konsolen beider Markisen entweder innen oder außen montiert werden. Dadurch schließt der Kasten bündig mit der Wand ab.

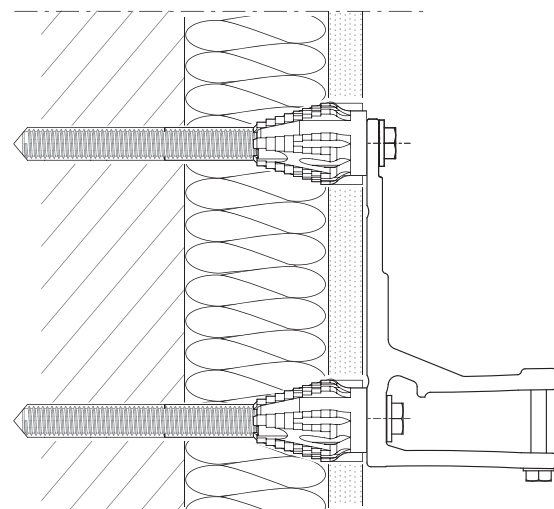
Wird eine Markise mit innenliegenden und eine mit außenliegenden Konsolen montiert, kann es im ausgefahrenen Zustand je nach Armposition sowie Untergrund zu einem leichten Versatz des Kastens kommen.



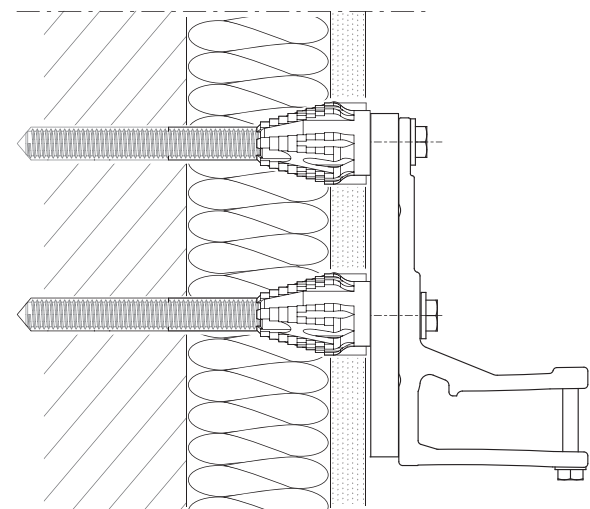
Montage auf nicht druckfestem Untergrund

Bitte beachten Sie, dass bei Montage auf isolierten Fassaden (WDVS) die untere Bohrung der Konsolen verwendet werden soll.

Als Alternative können Sie die mittlere Bohrung mit den verstärkten Unterlegplatten 100 x 180 x 15 mm nutzen.



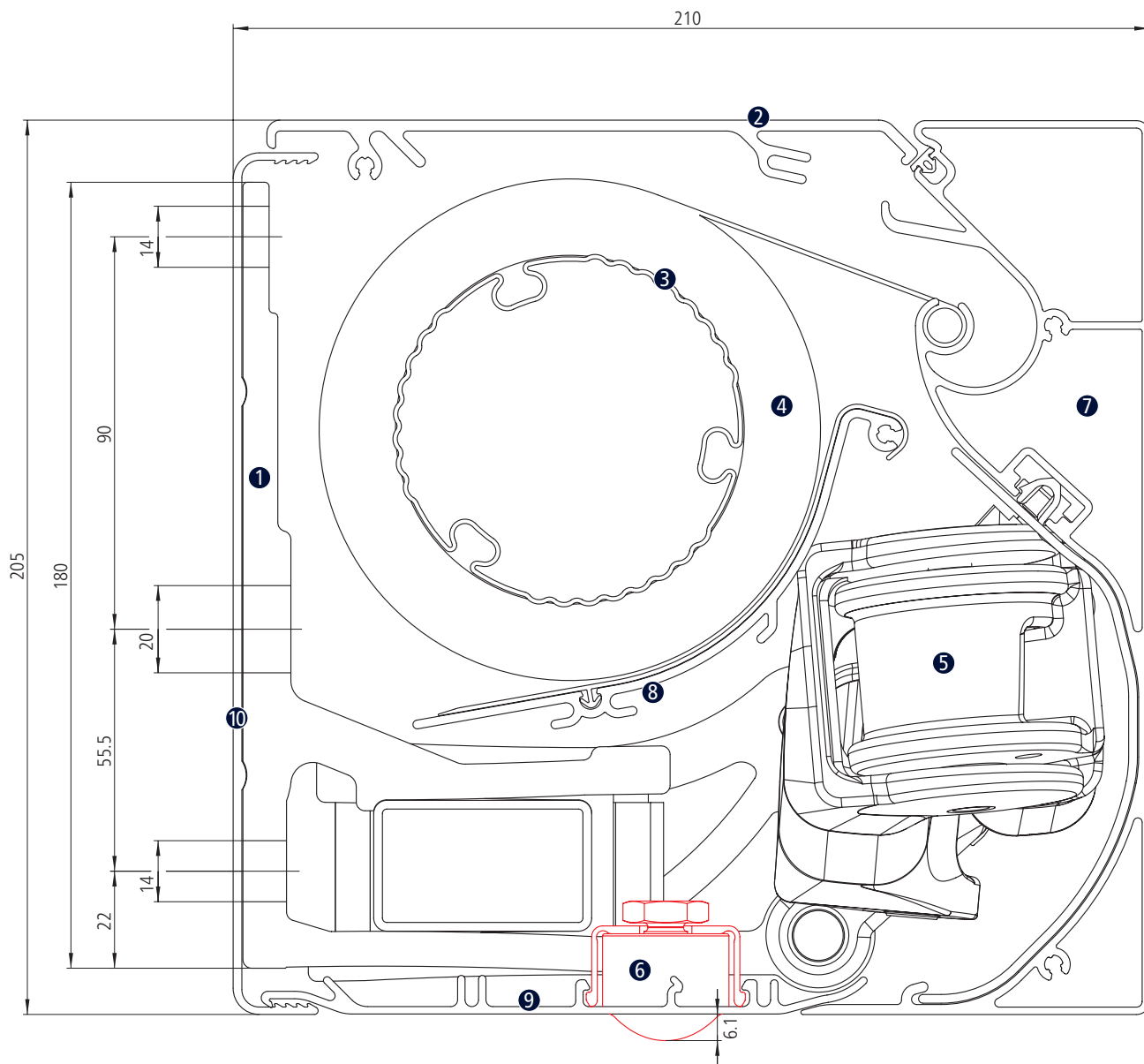
Wandkonsole ohne Unterlegplatte



Wandkonsole mit Unterlegplatte

Querschnitt

Kubata LED

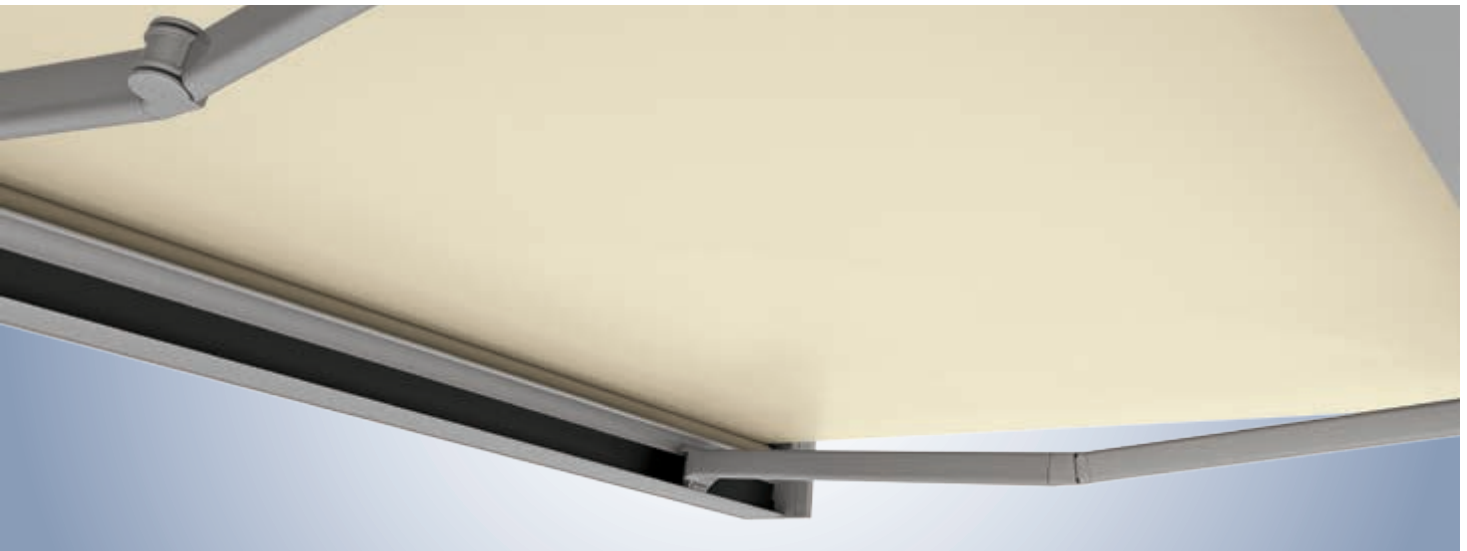


- 1 Wandkonsole
- 2 Dachprofil
- 3 Tuchwelle
- 4 Tuchballen
- 5 Bandarm

- 6 LED-Spot
- 7 Ausfallprofil
- 8 Stützprofil
- 9 Bodenprofil
- 10 Rückwandprofil

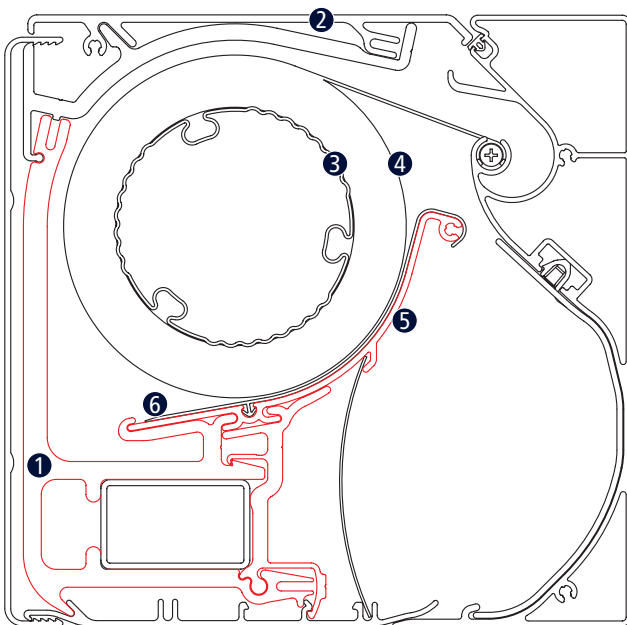
Kubata Stützprofil

01

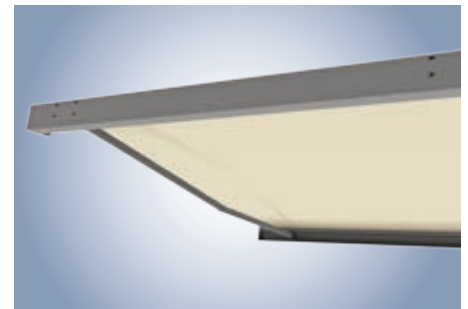


Kubata: Stützprofil über die gesamte Markisenbreite

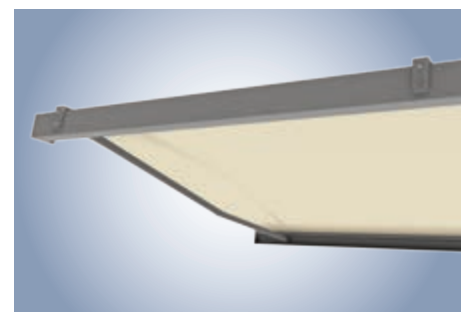
Das weinor Opti-Flow-System® und das Stützprofil über die gesamte Markisenbreite sorgen für besten Tuchstand.



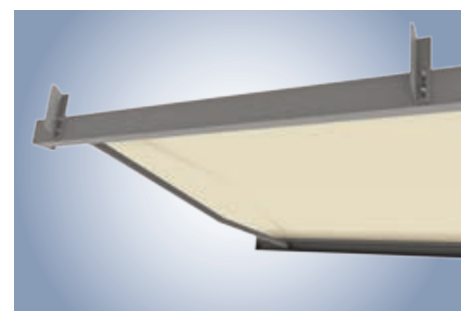
- ① Kastenhalter
- ② Kassette
- ③ Tuchwelle
- ④ Tuchballen
- ⑤ Stützprofil
- ⑥ Gleitprofil



Kubata Mittelkonsole: Wandmontage
(Ansicht von hinten)



Kubata Mittelkonsole: Deckenmontage
(Ansicht von hinten)



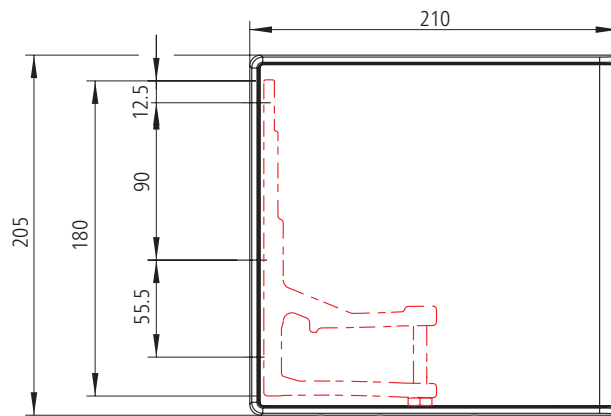
Kubata Mittelkonsole: Dachsparrenmontage
mit Dachsparrenhalter (Ansicht von hinten)

Kubata Montage

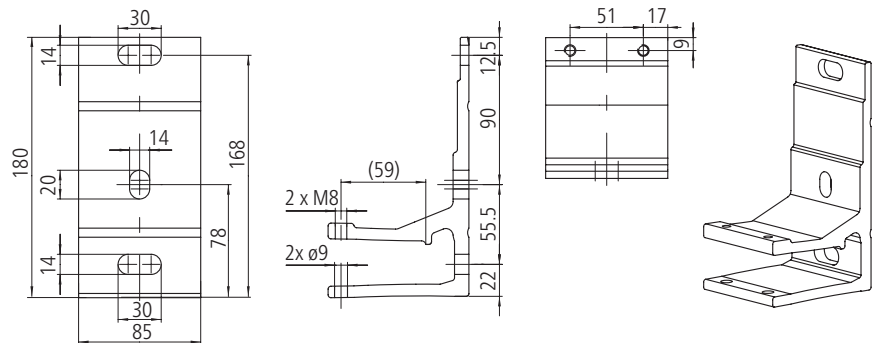
Wandmontage – Konsolen



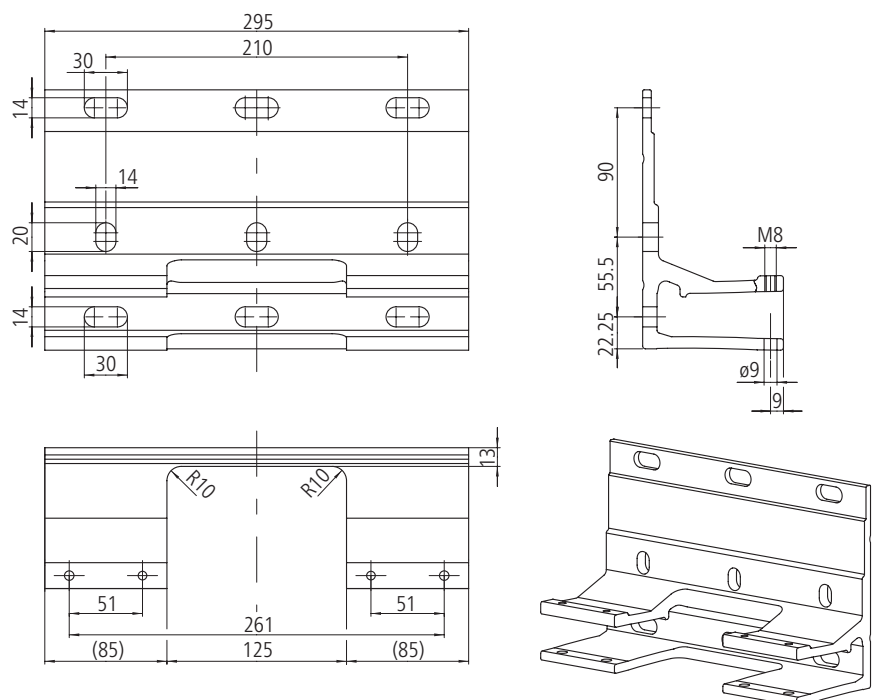
Wandkonsole



Wandkonsole 85 mm



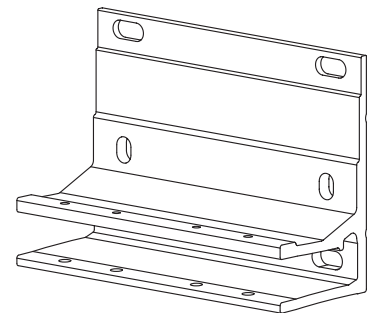
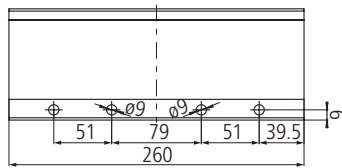
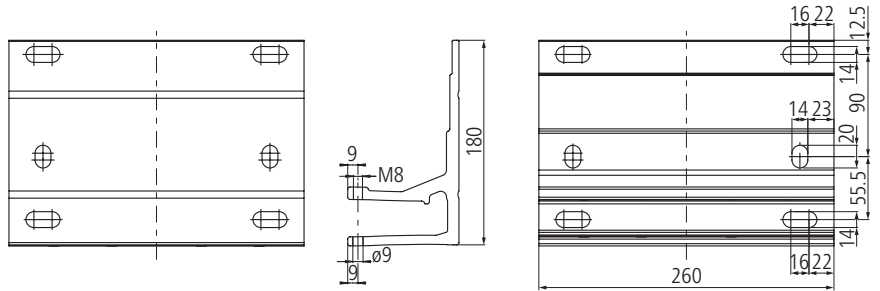
Wandkonsole 295 mm (Einkesselung)



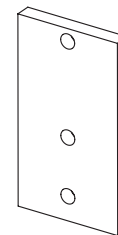
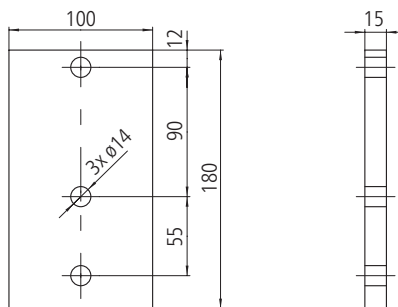
Wandmontage – Konsolen



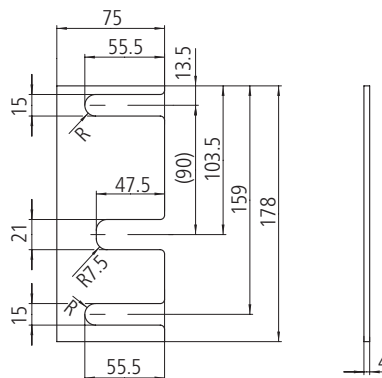
Wandkonsole 260 mm



Unterlegplatte (100 x 180 x 15 mm)



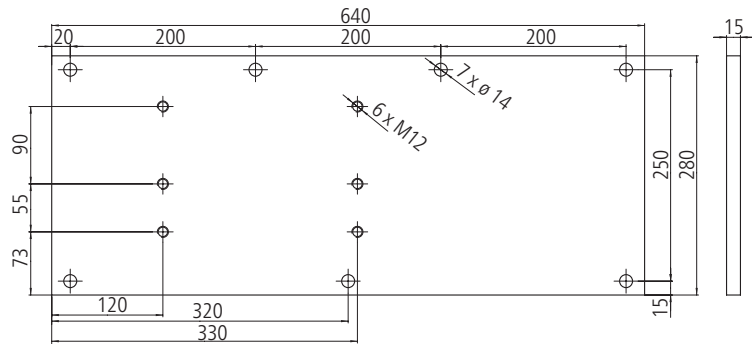
Unterlegplatte, roh (75 x 178 x 4 mm)



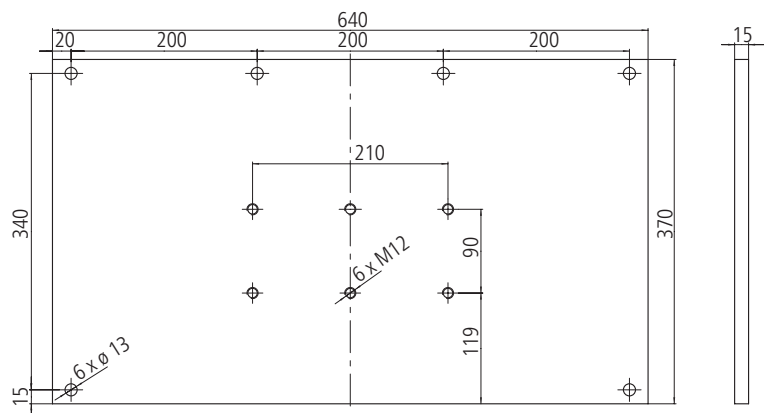
Wandmontage – Montageplatten



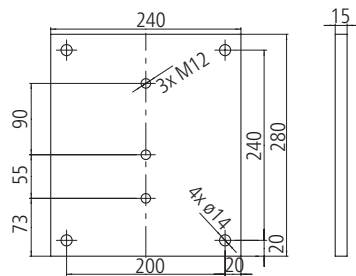
Montageplatte 640 x 280 x 15 mm



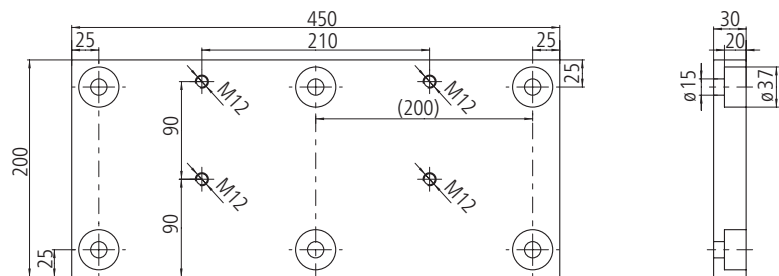
Montageplatte 640 x 370 x 15 mm



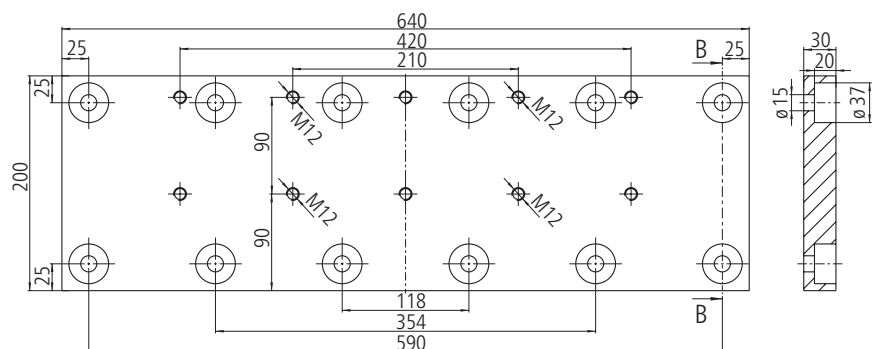
Montageplatte 240 x 280 x 15 mm



Montageplatte 450 x 200 x 30 mm



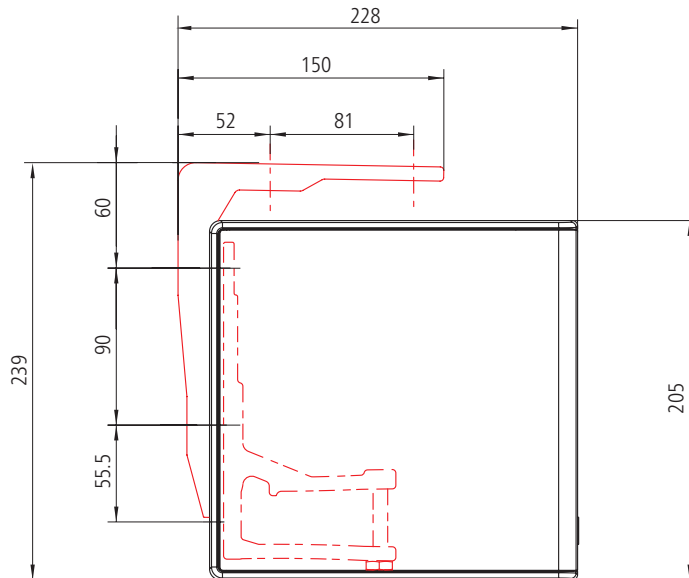
Montageplatte 640 x 200 x 30 mm



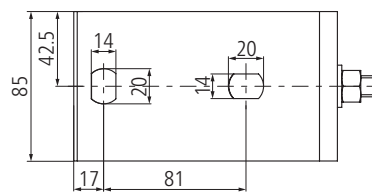
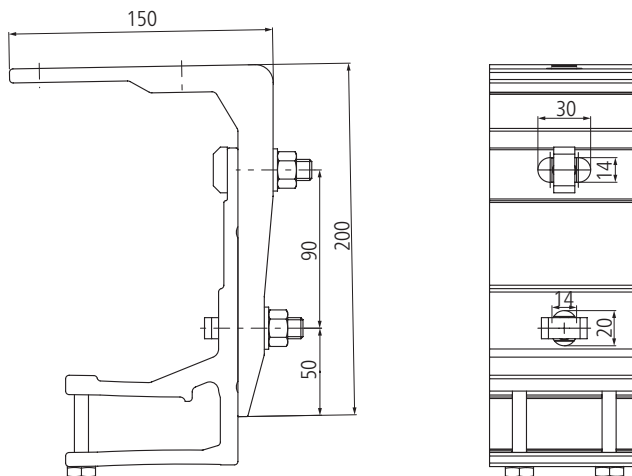
Deckenmontage



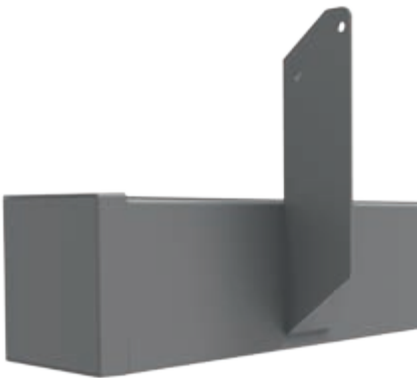
Deckenkonsole



Deckenkonsole



Dachsparrenmontage



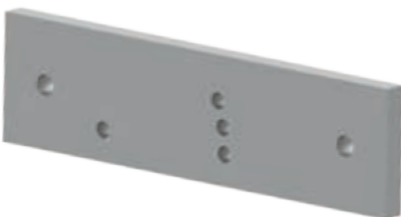
Dachsparrenhalter



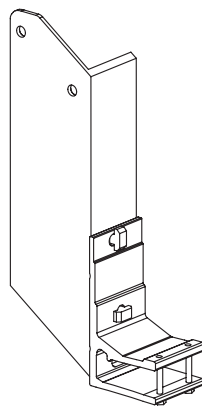
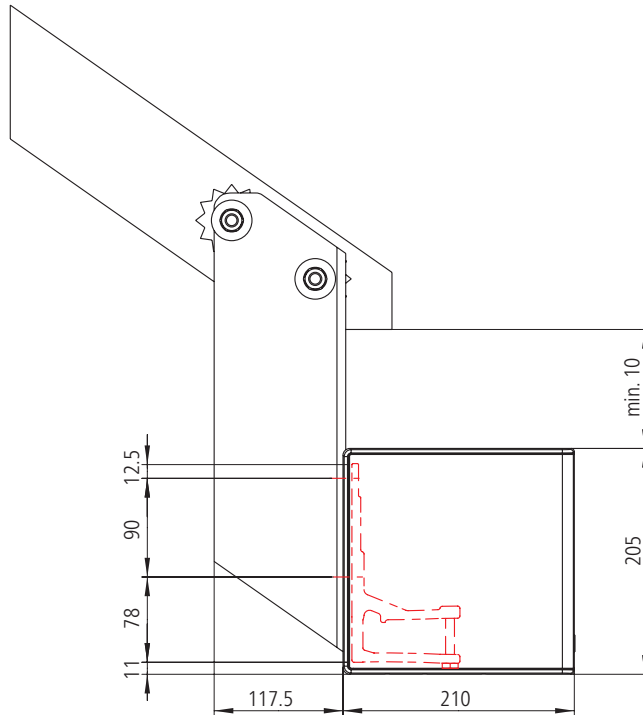
Dachsparrenhalter ohne Montageplatte und Wandkonsole



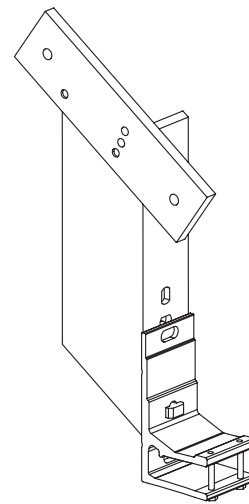
Dachsparrenhalter (rechts)



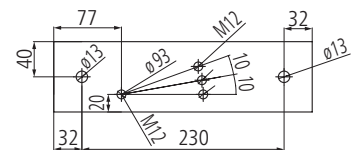
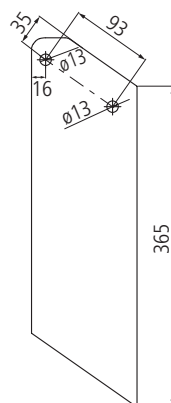
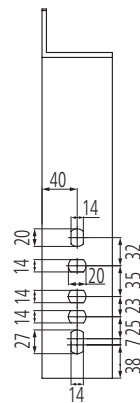
Montageplatte für Dachsparrenhalter 294 x 80 x 15 mm



Dachsparrenhalter ohne Montageplatte



Dachsparrenhalter ohne Montageplatte



Die Auszugskraft ist die Kraft, mit der das Markisengewicht und die Windlast an jedem oberen Befestigungsmittel ziehen. Die Tabellen geben diese Kraft in N pro oberem Befestigungsmittel an. Sie variiert je nach Markisengröße und Wandkonsole/Montageplatte.

Auswahl von Wandkonsole und Befestigungssystem:

1. Auszugskraft pro Befestigungsmittel für die gewählte Markisengröße in der jeweiligen Tabelle ablesen.

2. Wandkonsole/Montageplatte wählen, für die ein Befestigungsmittel zur Verfügung steht, das der angegebenen Auszugskraft widersteht. Dabei müssen der Abstand und der Ausbruchskegel sowie das Befestigungsmittel und der Montageuntergrund berücksichtigt werden.

Zu anderen Untergründen s. separate Konsolenübersicht.

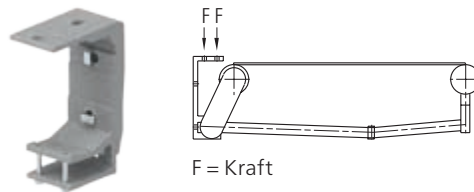
Deckenmontage (auf Beton C20/25)

Auszugskräfte in N für Deckenmontage

Bitte beachten Sie die Grenzabmessungen Breite/Ausfall für Anzahl Konsolen pro Arm.

Breite in cm	Ausfall in cm					
	150	200	250	300	350	400
200	1022					
250	1219	1794				
300	1417	2084	2920			
350	1615	2375	3318	4453		
400	1812	2665	3717	4975	3155	
450	2015	2960	4120	5503	3488	4877
500	2155	3193	4461	2999	4227	5325
550	2349	3479	4855	3259	4601	5790
600	2542	3764	5249	3898	4975	6255
650	2735	4050	5644	4190	5349	6720
700	2928	4336	6655	4482		

Unter Berücksichtigung der Grenzabmessungen Breite/Ausfall lassen sich statt einer Konsole pro Arm auch zwei Konsolen pro Arm einsetzen. Hierbei halbiert sich die angegebene Auszugskraft. Gilt nicht für rot eingerahmte Zellen!



F = Kraft

- 1x Deckenkonsole inkl. 1x Wandkonsole 85 mm pro Arm bzw.
 - 2x Deckenkonsole inkl. 2x Wandkonsole 85 mm pro Arm
- Anzahl Befestigungsmittel:
4 bzw. 8

Bitte beachten Sie:

ab 451 cm Breite ist zusätzlich 1x Deckenkonsole inkl. 1x Wandkonsole als Mittelkonsole erforderlich. Die Anzahl der Befestigungsmittel erhöht sich um 2.

Auszugskräfte

Wandmontage auf Beton C20/25 mit bis zu 200 mm Vorsatzverschalung
(nicht druckfester Untergrund)

Konsolen ohne Montageplatte

Auszugskraft in N pro oberem Befestigungsmittel der Wandkonsole

Bitte beachten Sie die Grenzabmessungen Breite/Ausfall für Anzahl Konsolen pro Arm.

- 1x Wandkonsole 85 mm pro Arm bzw.
- 2x Wandkonsole 85 mm pro Arm
Anzahl Befestigungsmittel:
4 bzw. 8
- 1x Wandkonsole 260 mm pro Arm bzw.
- 2x Wandkonsole 260 mm pro Arm
Anzahl Befestigungsmittel:
8 bzw. 16
- 1x Wandkonsole 295 mm pro Arm
Anzahl Befestigungsmittel: 12

Bitte beachten Sie:

ab 451 cm Breite ist zusätzlich 1x Wandkonsole 85 mm als Mittelkonsole erforderlich.
Die Anzahl der Befestigungsmittel erhöht sich um 2.

Breite in cm	Ausfall in cm					
	150	200	250	300	350	400
200	1496					
	748					
	499					
250	1789	2625				
	894	1312				
	596	875				
300	2081	3051	4261			
	1040	1526	2130			
	694	1017	1420			
350	2373	3478	4843	6475		
	1187	1739	2421	3237		
	791	1159	1614	2158		
400	2666	3904	5425	7234	4559	
	1333	1952	2713	3617	2279	
	889	1301	1808	2411	3039	
450	2958	4331	6007	7994	5038	7045
	1479	2165	3004	3997	2519	3522
	986	1444	2002	2665	3359	4697
500	3250	4758	6590	4377	6158	7719
	1625	2379	3295	2188	3079	3860
	1083	1586	2197	2918	4105	5146
550	3543	5184	7172	4756	6703	8394
	1771	2592	3586	2378	3351	4197
	1181	1728	2391	3171	4469	5596
600	3835	5611	7754	5713	7248	9069
	1918	2805	3877	2857	3624	4534
	1278	1870	2585	3809	4832	6046
650	4127	6037	8337	6142	7793	9743
	2064	3019	4168	3071	3897	4872
	1376	2012	2779	4095	5196	6495
700	4420	6464	9878	6571		
	2210	3232	4939	3286		
	1473	2155	3293	4381		

Unter Berücksichtigung der Grenzabmessungen Breite/Ausfall lassen sich statt einer Konsole pro Arm auch zwei Konsolen pro Arm einsetzen.

Hierbei halbiert sich die angegebene Auszugskraft.

Gilt nicht für rot eingerahmte Zellen!

Gilt nicht für Wandkonsole 295 mm!

Wandmontage auf Beton C20/25 mit bis zu 200 mm Vorsatzverschalung (nicht druckfester Untergrund)

Konsolen mit Montageplatte

Auszugskraft in N pro oberem Befestigungsmittel der Wandkonsole

Bitte beachten Sie die Grenzabmessungen Breite/Ausfall für Anzahl Konsolen pro Arm.

- 1x Montageplatte 240x280x15 inkl. 1x Wandkonsole 85 mm pro Arm
Anzahl Befestigungsmittel: 8
- 1x Montageplatte 450x200x30 inkl. 1x Wandkonsole 85 mm pro Arm bzw.
- 1x Montageplatte 450x200x30 inkl. 2x Wandkonsole 85 mm pro Arm
Anzahl Befestigungsmittel: 12
- 1x Montageplatte 640x200x30 inkl. 1x Wandkonsole 85 mm pro Arm bzw.
- 1x Montageplatte 640x200x30 inkl. 2x Wandkonsole 85 mm pro Arm
Anzahl Befestigungsmittel: 24
- 1x Montageplatte 640x280x15 inkl. 1x Wandkonsole 85 mm pro Arm bzw.
- 1x Montageplatte 640x280x15 inkl. 2x Wandkonsole 85 mm pro Arm
Anzahl Befestigungsmittel: 12
- 1x Montageplatte 640x370x15 inkl. 1x Wandkonsole 85 mm pro Arm bzw.
- 1x Montageplatte 640x370x15 inkl. 2x Wandkonsole 85 mm pro Arm
Anzahl Befestigungsmittel: 12

Bitte beachten Sie:

- ab 451 cm Breite** ist zusätzlich
 - bei Montageplatten mit einer Stärke von **15 mm**
1x Unterlegplatte 100 x 180 x 15 inkl. 1x Wandkonsole 85 mm als Mittelkonsole erforderlich.
 - bei Montageplatten mit einer Stärke von **30 mm**
2x Unterlegplatte 100 x 180 x 15 inkl. 1x Wandkonsole 85 mm als Mittelkonsole erforderlich.
- Die Anzahl der Befestigungsmittel erhöht sich um 2.

Breite in cm	Ausfall in cm					
	150	200	250	300	350	400
200	284					
	307					
	153					
	136					
	100					
250	339	497				
	366	535				
	183	268				
	163	239				
	120	175				
300	395	578	806			
	426	622	866			
	213	311	433			
	190	277	387			
	139	204	284			
350	450	658	916	1223		
	486	709	985	1314		
	243	355	492	657		
	216	316	439	587		
	159	232	323	432		
400	506	739	1026	1366		
	546	796	1103	1468	1847	
	273	398	551	734	923	
	243	355	492	656	826	
	179	261	362	482	607	
450	561	820	1136	1510		
	606	883	1221	1622	2041	2851
	303	441	611	811	1020	1425
	269	394	545	725	913	1276
	198	289	401	533	671	938
500	617	901	1246			
	665	970	1340	1776	2495	3124
	333	485	670	888	1248	1562
	296	432	598	793	1116	1398
	218	318	440	583	820	1028
550	672	981	1356			
	725	1057	1458	1930	2716	3397
	363	528	729	965	1358	1698
	323	471	651	862	1214	1520
	237	346	479	634	893	1117
600	728	1062	1466			
	785	1144	1576	2319	2937	3670
	393	572	788	1159	1468	1835
	349	510	704	1036	1313	1642
	257	375	517	762	966	1207
650	783	1143	1576			
	845	1231	1695	2493	3158	3943
	422	615	847	1246	1579	1971
	376	549	756	1114	1412	1764
	276	403	556	819	1038	1297
700	838	1224	1868			
	905	1318	2009	2667		
	452	659	1004	1333		
	402	587	896	1191		
	296	432	659	876		

Auszugskräfte

Dachsparrenmontage

Scherkräfte in N für Dachsparrenmontage

Bitte beachten Sie die Grenzabmessungen Breite/Ausfall für Anzahl Konsolen pro Arm.

Dachsparrenhalter sind als linke und rechte Ausführung verfügbar

- 1x Dachsparrenhalter inkl. 1x Wandkonsole 85 mm pro Arm bzw.
- 2x Dachsparrenhalter inkl. 2x Wandkonsole 85 mm pro Arm
Gilt bei zwei Konsolen pro Arm an einem Dachsparren.
- 1x Dachsparrenhalter inkl. 1x Wandkonsole 85 mm pro Arm bzw.
- 2x Dachsparrenhalter inkl. 2x Wandkonsole 85 mm pro Arm
Gilt bei zwei Konsolen pro Arm an jeweils separaten Dachsparren.
- 1x Dachsparrenhalter mit Montageplatte inkl. 1x Wandkonsole 85 mm pro Arm bzw.
- 2x Dachsparrenhalter mit 2x Montageplatte inkl. 2x Wandkonsole 85 mm pro Arm
Gilt bei zwei Konsolen pro Arm an einem Dachsparren.
- 1x Dachsparrenhalter mit Montageplatte inkl. 1x Wandkonsole 85 mm pro Arm bzw.
- 2x Dachsparrenhalter mit 2x Montageplatte inkl. 2x Wandkonsole 85 mm pro Arm
Gilt bei zwei Konsolen pro Arm an jeweils separaten Dachsparren.

Bitte beachten Sie:

ab 451 cm Breite ist zusätzlich 1x Dachsparrenhalter inkl. 1x Wandkonsole 85 als Mittelkonsole erforderlich.

Breite in cm	Ausfall in cm					
	150	200	250	300	350	400
200	1442					
	1442					
	636					
	636					
250	1721	2508				
	1721	2508				
	756	1075				
	756	1075				
300	1999	2913	4054			
	1999	2913	4054			
	877	1246	1708			
	877	1246	1708			
350	2278	3319	4607	6151		
	2278	3319	4607	6151		
	997	1418	1939	2564		
	997	1418	1939	2564		
400	2557	3724	5160	6872	8663	
	2557	3724	5160	6872	4332	
	1118	1590	2171	2863	3587	
	1118	1590	2171	2863	1794	
450	2841	4134	5718	7598	9578	13369
	2841	4134	5718	7598	4789	6685
	1244	1767	2407	3167	3968	5501
	1244	1767	2407	3167	1984	2751
500	3062	4482	6213	8262	11621	14590
	3062	4482	6213	4131	5811	7295
	1307	1881	2581	3409	4767	5968
	1307	1881	2581	1705	2384	2984
550	3337	4883	6761	8978	12649	15865
	3337	4883	6761	4489	6325	7933
	1423	2048	2808	3704	5188	6489
	1423	2048	2808	1852	2594	3245
600	3611	5284	7310	10760	13677	17139
	3611	5284	7310	5380	6839	8570
	1539	2216	3035	4430	5609	7009
	1539	2216	3035	2215	2805	3505
650	3885	5685	7858	11568	14706	18414
	3885	5685	7858	5784	7353	9207
	1655	2383	3262	4762	6030	7530
	1655	2383	3262	2381	3015	3765
700	4160	6086	9285	12376		
	4160	6086	9285	6188		
	1771	2550	3844	5094		
	1771	2550	3844	2547		

Unter Berücksichtigung der Grenzabmessungen Breite/Ausfall lassen sich statt einer Konsole pro Arm auch zwei Konsolen pro Arm einsetzen.

Hierbei halbiert sich die angegebene Scherkraft.

Gilt nicht für rot eingerahmte Zellen!

Gilt nur bei zwei Konsolen pro Arm an jeweils separaten Dachsparren!

