

Die Kassetten-Markise mit Stil



weinor

Beste Qualität
made in Germany



Cassita II

Cassita II LED

www.weinor.de

Lebensraum Terrasse |

weinor



Inhaltsverzeichnis

Produkt-Highlights	4
Markisentücher	8
Gestellfarben	8
OptiNutrohr	9
Funksteuerung BiConnect	10

Wetterautomatik und Zubehör	11
Planung/Aufmaß	12
Querschnitte	13
Montagemöglichkeiten	14
Auszugskräfte	19

weinor Cassita II – das Schmuckstück in der Kasette



Mit ihrem schlanken, puristischen Design bietet die Cassita II die perfekte Entsprechung zu modernen Wohntrends. Ungeachtet ihrer extrem flachen Formgebung beherbergt die Kasette eine ganze Fülle an technischen Innovationen. Die optisch reduzierte Zweipunktaufhängung unterstützt den zeitgemäßen Designansatz. Mit ihren Abmessungen ist die Cassita II die ideale Beschattung für die meisten Terrassengrößen.

weinor Cassita II Highlights



47 Gestellfarben und
9 WiGa-Trend-Farben



10 Jahre Garantie
auf LongLife Arm



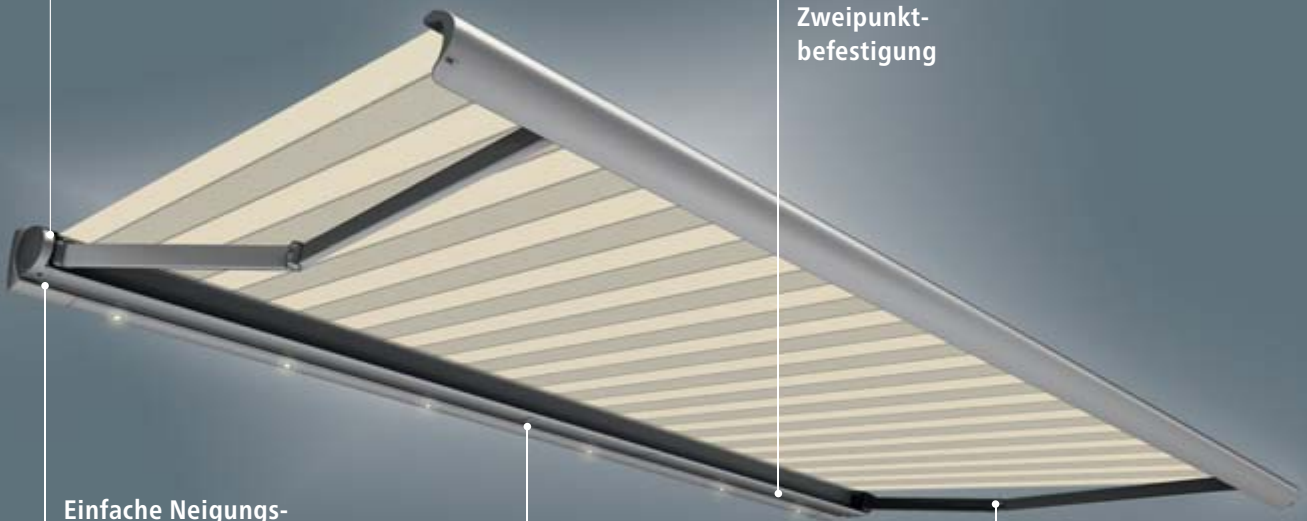
Neues Design mit
formschönen
Aluminiumkappen



Bequem und flach
unter die Decke
montierbar



Zweipunkt-
befestigung



Einfache Neigungs-
verstellung



Variante
Cassita II LED



Schlanker
LongLife Arm



Produktvorteile im Detail

Ausgereifte Technik – cooles Design: die Highlights der weinor Cassita II/Cassita II LED



Neues Design – mit formschönen Aluminiumkappen

Die elegante Kassette der weinor Cassita II ist mit 12 cm Höhe besonders flach. Dennoch nimmt sie die gesamte Technik auf und schützt diese zuverlässig vor Wind und Wetter.

- neues puristisches Design
- harmonische, flache Ovalform
- formschöne Aluminiumkappen mit edlem weinor Aufdruck
- bester Schutz für Tuch und Technik



Schlanker LongLife Arm – langlebig und geräuscharm

Der neue Arm verfügt über ein äußerst belastbares Hightech-Band.

- über 100.000 Zyklen im Test
- extrem leiser Lauf
- keine Wartung erforderlich

- gesenkgeschmiedetes Aluminium im Gelenk – leicht, aber höchst widerstandsfähig
- exzellenter Tuchstand
- 10 Jahre Garantie



Zweipunktbefestigung – schnelle Montage und Eleganz

Die Gelenkarme der Cassita II werden direkt an den Kopfplatten der Kassette platziert. Dies ermöglicht die Befestigung der Markise mit nur zwei Konsolen.

- vereinfachte Wandmontage durch lediglich zwei Wandanschlüsse
- Betonung des eleganten Gesamteindrucks
- Befestigungsschrauben verdeckt



Einfache Neigungsverstellung – stufenlos und sicher

Die Cassita II ist mit einer praktischen Verstellkonsole an der Markisenkassette ausgestattet. Dadurch lässt sich die Neigung besonders leicht justieren.

- stufenlose Einstellung von 5 – 45° durch Drehung der Kassette
- vereinfachte Montage
- sicherer Halt und Stabilität bei untergreifenden Winden



Cassita II LED – mit formschlüssiger Terrassenbeleuchtung

Für angenehme Beleuchtung auf der Terrasse sorgt die Cassita II LED. Die Lichtleiste ist farblich auf die Kassette abgestimmt und die Strahler sind unsichtbar integriert.

- 30.000 Leuchtstunden bei kleinstem Energieverbrauch
- besonders energieeffizient



- Standard
- Option
- nicht erhältlich

Varianten der weinor Cassita II

	Cassita II	Cassita II LED
Technik		
Max. Breite	550 cm	550 cm
Max. Ausfall	300 cm	300 cm
Kassettengröße (B x H)	221 x 120 mm	266 x 120 mm
Gekoppelte Anlagen	—	—
Kurbelantrieb	○	—
Motorantrieb	● serienmäßig	● serienmäßig
Neigungsverstellung	5° bis 45°	5° bis 45°
Montagevarianten	Wand-, Decken- und Dachsparrenmontage möglich	
Beleuchtung	—	● LED-Lichtleiste
Design		
47 Standard-Gestellfarben	●	●
Über 150 andere RAL-Farben	○	○
9 WiGa-Trend-Farben	●	●
Andere Strukturfarben	○	○
weinor Tuchkollektion	●	●
Zubehör		
Heizsystem Tempura	○	○
Steuerung		
Funksteuerung	siehe S. 10	dimmbar mit BiConnect
Ohne Funk	steckerfertig verkabelt	steckerfertig verkabelt
Qualität		
Getestet bis	Windstärke 5 nach Beaufort und Windwiderstandsklasse 2 nach DIN 13561	





Tücher – attraktiv und dauerhaft farbbrillant

Ein hochwertiges Tuch ist die Grundvoraussetzung für eine schöne Markise. Hier bieten die colours by weinor® Kollektionen eine umfangreiche Auswahl.

- farbecht durch Spinndüsenfärbung
- dauerhaft schön durch schmutz- und wasserabweisende Nano-Beschichtung
- optional auch große Auswahl aus Kollektionen anderer Hersteller



Acryltücher
100 Dessins



Polyestertücher
55 Dessins

- hochwertige Acrylqualität
- bewährt seit Jahrzehnten
- Bahnbreite: 120 cm/240 cm

- innovative Polyesterqualität
- hochelastisch mit Memory-Effekt®
- Bahnbreite: 120 cm



Vielfalt an Gestellfarben – zahlreiche Wahlmöglichkeiten

weinor beschichtet im eigenen Werk. Dadurch lassen sich höchste Farbgleichheit und ein identischer Glanzgrad gewährleisten.

- 47 Standard-RAL-Gestellfarben, Seidenglanz (Glanzgrad $70 \pm 5\%$ im 60° Messwinkel)
- 9 kratzfeste und widerstandsfähige WiGa-Trend-Farben, Struktur-Optik
- über 150 RAL-Sonderfarben

47 Standard-Gestellfarben

9 WiGa-Trend-Farben

WT 29/10797 Approx. RAL 9010	WT 29/50704 Approx. RAL 6009 Metallic	WT 29/60740 Marrone 04 Metallic	WT 29/70786 Sparkling Iron Effect	WT 29/71289 Approx. RAL 7016 Metallic	WT 29/80077 Approx. DB 703 Metallic	WT 29/80081 Iron Glimmer Effect P 7	WT 29/90146 Approx. RAL 9006 Metallic	WT 29/90147 Approx. RAL 9007 Metallic

weinor ist ein ökologisch handelndes Unternehmen. Für die Einhaltung hoher Umweltstandards unterliegen Herstellungsprozesse und Materialien der ständigen Kontrolle durch Experten.

Seit dem Verbot der Zugabe von Schwermetallen in Pulverbeschichtungen kann, trotz aller Bemühungen der Farbhersteller, die Farbtonstabilität zu gewährleisten, ein Ausbleichen insbesondere bei der Farbe Feuerrot (RAL 3000) nicht ganz ausgeschlossen werden. Farben können drucktechnisch bedingt deutlich abweichen.



LED-Beleuchtung – 30.000 Leuchtstunden bei kleinstem Energieverbrauch

Ausgesuchte LED-Komponenten stehen für höchste weinor Qualität:

- formschlüssig montiert
- stimmungsvolles Licht durch Spezial-Glaslinsen
- Beleuchtung auch bei eingefahrener Markise
- besonders energieeffizient
- Lebensdauer 30.000 Stunden
- mit BiConnect Funksteuerung stufenlos dimmbar
- servicefreundlich: einfacher Austausch einzelner LED-Leuchten ohne Demontage der Markise möglich

Breite der Markise	Anzahl der LED-Einzelspots
180 – 219 cm	3
220 – 274 cm	4
275 – 329 cm	5
330 – 384 cm	6

Breite der Markise	Anzahl der LED-Einzelspots
385 – 439 cm	7
440 – 494 cm	8
495 – 550 cm	9



Weniger Wickelfaltenbildung durch zentrisch drehende Tuchlagerung

weinor Innovation

Das neue weinor OptiNutrohr in der Tuchwelle dreht sich besonders gleichmäßig. Die so optimierte Tuchwelle reduziert die Wickelfalten und sorgt für ein schönes Tuch.

- zentrisch positionierter Motor für einen runden Lauf und regelmäßiges Aufwickeln
- gleichmäßig verteilte Nuten für den Kedersaum
- Tuchwelle mit minimiertem Durchhang



Herkömmliche Lösung

Das übliche Nutrohr verfügt lediglich über eine Vertiefungsnut für den Kedersaum. Der Motor liegt exzentrisch im Rohr. Dadurch läuft die Tuchwelle nicht gleichmäßig rund – das Tuch wird etwas ungleichmäßiger aufgewickelt.



BiEasy 5M

BiEasy 15M
mit Display

weiner BiConnect – koordinierte Steuerung für Markise, Licht und Heizung (Option)

Die Markise ist serienmäßig mit einem Motor ausgestattet und kann optional mit der vorprogrammierten Funkfernbedienung BiEasy gesteuert

werden. Dabei gibt es Handsender mit unterschiedlicher Kanalanzahl: Zur Auswahl stehen 1, 5 sowie 15 Kanäle mit Display.



Handsender weiner BiEasy

- betriebssicher durch geschützte Sendefrequenz (868 MHz)
- bis zu 100 m Reichweite

Funkempfänger BiRec

- unterschiedliche Funkempfänger je nach Funktionskombination
- passend zur Markisenausstattung – z. B. zum Ein- und Ausfahren der Markise oder zum Dimmen des Lichtes

Produkt	Ausstattung (integriert)	Funkempfänger	Handsender
Cassita II	Markisenmotor	BiRec MA	BiEasy 1M/5M/15M
	+ Heizsystem Tempura*	BiRec HD	BiEasy 5M/15M
Cassita II LED	Markisenmotor		
	+ LED-Licht	BiRec MLED	BiEasy 5M/15M
	+ LED-Licht + Heizsystem Tempura*	BiRec MLED + BiRec HD	BiEasy 5M/15M

Voraussetzung: Markise mit Funksteuerung BiConnect, Sensoren erfordern einen BiEasy 1M, 5M oder 15M

* Option

Produkt	BiConnect	Somfy RTS	Somfy io
Cassita II	●	●	●
Cassita II LED	● dimmbar	● nicht dimmbar	● nicht dimmbar

- erhältlich
- nicht erhältlich



Kurbelantrieb (Option)

Die Cassita II kann selbstverständlich auch mit einer Kurbel aus- und eingefahren werden. Diese Möglichkeit empfiehlt sich immer dann, wenn ein Elektroanschluss bauseits schwierig zu realisieren ist oder die Markise nur selten genutzt wird.

Die weiner Cassita II verfügt über ein Universal-Kegelradgetriebe

- mit von außen einstellbarem Endanschlag
- geprüft nach DIN EN 14203
- Freilauf in ausgefahrenem Zustand



Produktschutzsensor BiSens Agido-3V

Der Produktschutzsensor BiSens Agido-3V fährt die Markise bei Schwingungen und Bewegungen ein.

- einstellbarer Schwellenwert
- nur in Verbindung mit BiConnect
- energiesparende Technologie

- Batterien 2 Jahre haltbar
- Verweilzeit der Markise nach dem Einfahren: ca. 20 Minuten
- Anbringung im Ausfallprofil



BiSens SWR-230 V

Sonnen-, Wind- und Regen-Sensoren – automatischer Hitze- und Produktschutz (Option)

Die Funksensoren der BiConnect Serie fahren die Markise bei Sonne automatisch aus und bei Regen und Wind zuverlässig wieder ein.

- Erhältlich in den Varianten:
- Sonnen-Wind-Regen-Sensor: BiSens SWR-230 V
 - Sonnen-Wind-Sensor: BiSens SW-230 V
 - auch solarbetrieben als: BiSens SW-Solar



Heizsystem Tempura Universal mit hohem Leistungsgrad (Option)

Die energieeffiziente Infrarot-Heizung Tempura überzeugt durch eine Heizleistung von über 1.500 Watt in kleinstem Gehäuse.

- Sofortwärme ganz ohne Vorheizen
- individuell schwenkbar für eine gezielte Erwärmung
- per Fernsteuerung BiConnect bedien- und dimmbar

- spritzwassergeschützt
- lieferbar in 47 Standard-Gestellfarben sowie 9 kratzfesten und widerstandsfähigen WiGa-Trend-Farben in edler Struktur-Optik
- Option: 150 RAL-Sonderfarben
- einfach nachzurüsten durch Universalhalterung
- TÜV-geprüft

Ausfallschräge und Durchgangshöhe ermitteln:

1. Ausfallschräge anhand Terrassentiefe aus Tabelle „Ausfallschräge“ ablesen.
2. Aus Tabelle „Durchgangshöhe“ mit der ermittelten Ausfallschräge und dem gewünschten Neigungswinkel Wert für die Durchgangshöhe ablesen. Diese Durchgangshöhe gilt bei Anbringungshöhe 300 cm.
3. Zur abgelesenen Durchgangshöhe die Differenz zwischen 300 cm und eigener Anbringungshöhe addieren bzw. subtrahieren.

Ermitteln der Ausfallschräge

Mit dieser Tabelle lässt sich die Ausfallschräge der Markise bei einer gegebenen waagerechten Terrassentiefe ermitteln.

Neigungswinkel	Terrassentiefe in cm			
	150	200	250	300
5°	150	200	250	300
15°	160	210	260	310
25°	170	220	280	330

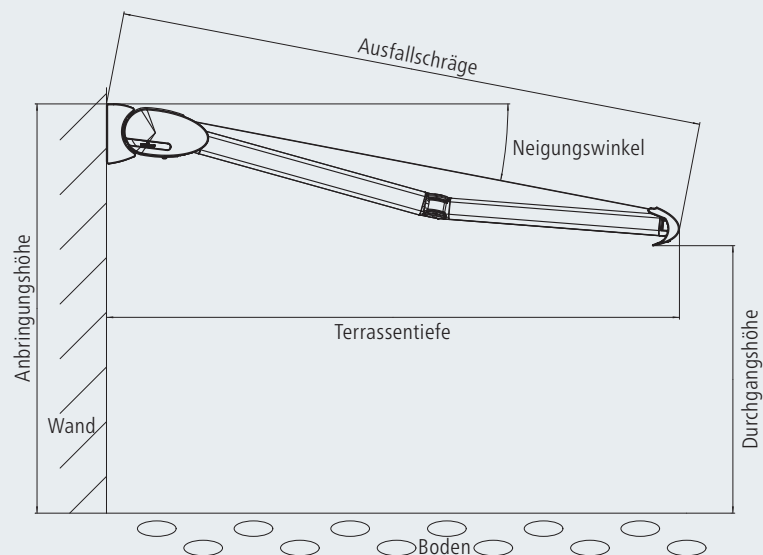
Ausfallschräge in cm (gerundete Circa-Angaben)

Ermitteln der Durchgangshöhe

Mit dieser Tabelle lassen sich die Durchgangshöhen für verschiedene Ausfallschrägen bei den Neigungswinkeln 5°, 15° und 25° ermitteln. Diese Tabelle gilt beispielhaft für eine Anbringungshöhe von 300 cm (Markisenoberkante).

Neigungswinkel	Ausfallschräge in cm			
	150	200	250	300
5°	280	270	270	260
15°	250	240	230	210
25°	230	210	180	160

Durchgangshöhe in cm (gerundete Circa-Angaben)



Cassita II mit Kastenklammer (ab 451 cm)



Kastenklammer

Größen und Konsolenempfehlungen

Breite in cm	Anzahl Arme	Ausfallschräge in cm (Zwischenmaße möglich)			
		150	200	250	300
– 250	2	●	●	●	
251 – 300	2	●	●	●	●
301 – 350	2	●	●	●	●
351 – 400	2	●	●	●	●
401 – 450	2	●	●	●	●
451* – 500	2	●	●	●	●
501 – 550	2	●	●	●	●

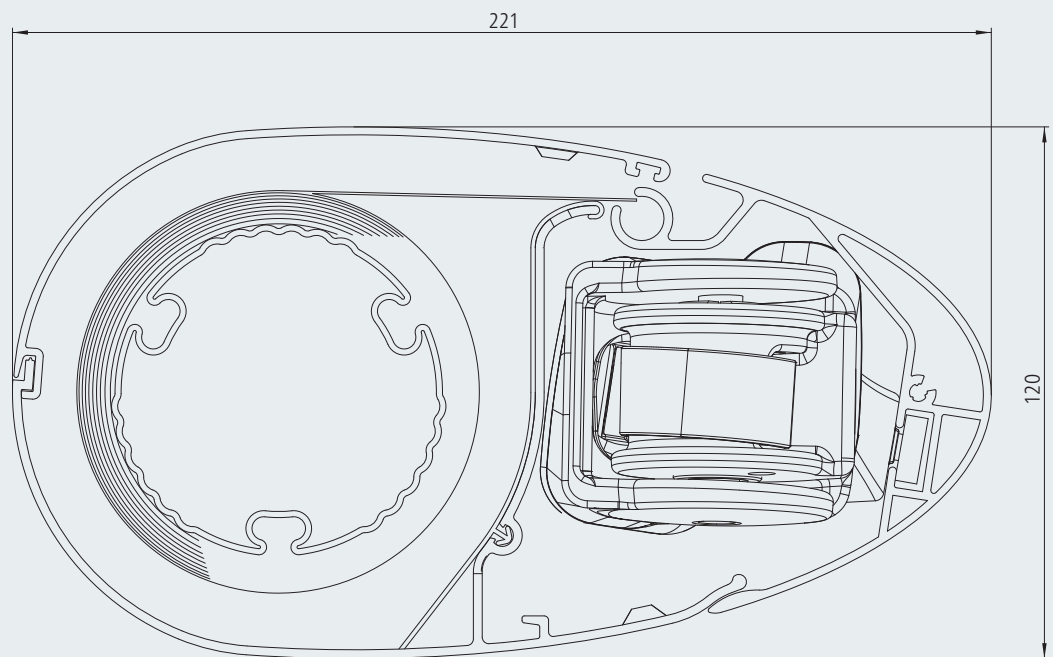
● Cassita II Standard-Wandkonsole

● Montageplatte 200 x 260 mm, inkl. 1 Standard-Wandkonsole und Abdeckungen

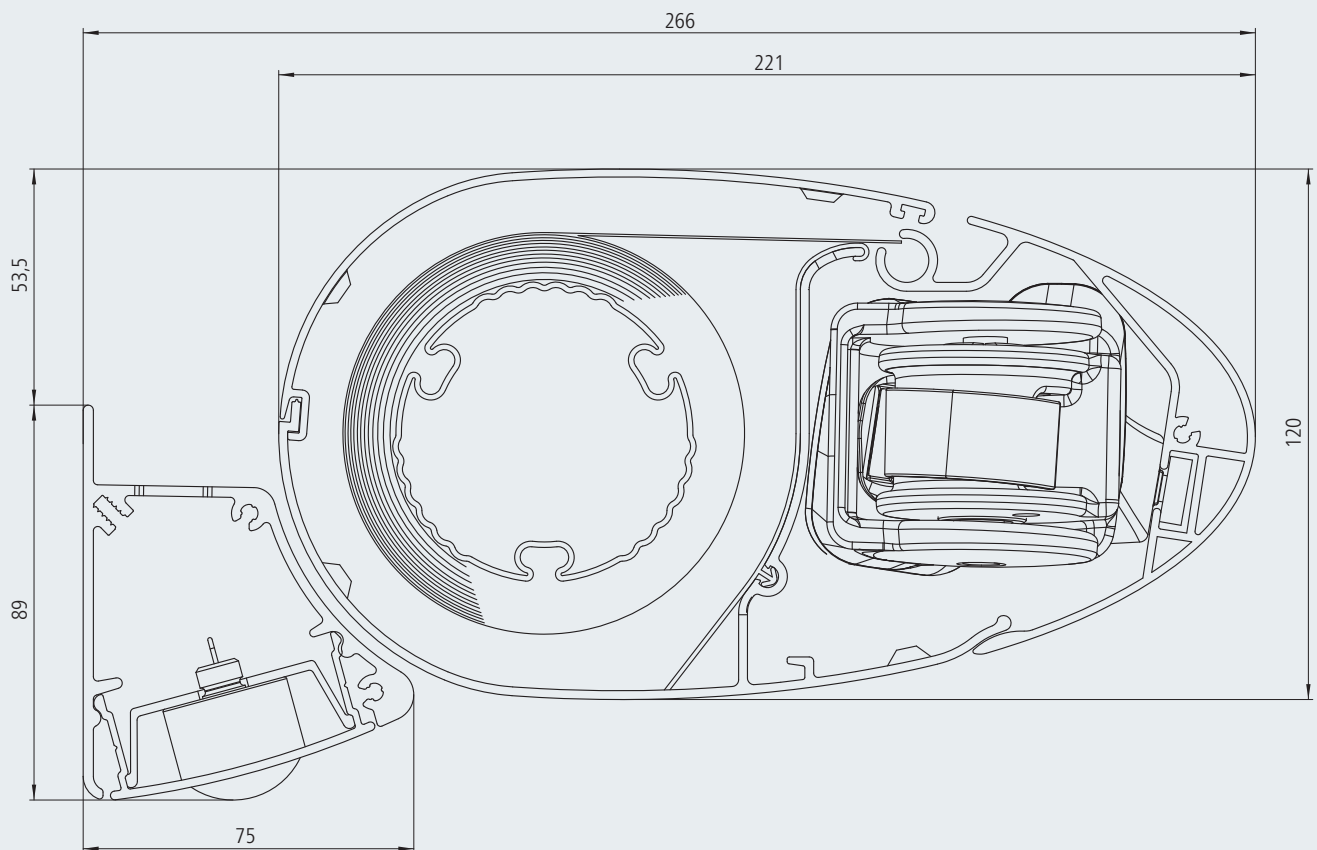
Wandmontage auf Beton C20/25 mit einer Vorsatzverschalung bis zu 200 mm, Windwiderstandsklasse 2 und einer zulässigen zentrischen Zuglast für Bolzenanker von 5,71 kN

* Ab 451 cm Breite werden immer zwei Kastenklammern eingesetzt. Von der Kassettenmitte aus werden diese jeweils 75 cm nach links und rechts positioniert.

Querschnitt Cassita II



Querschnitt Cassita II LED

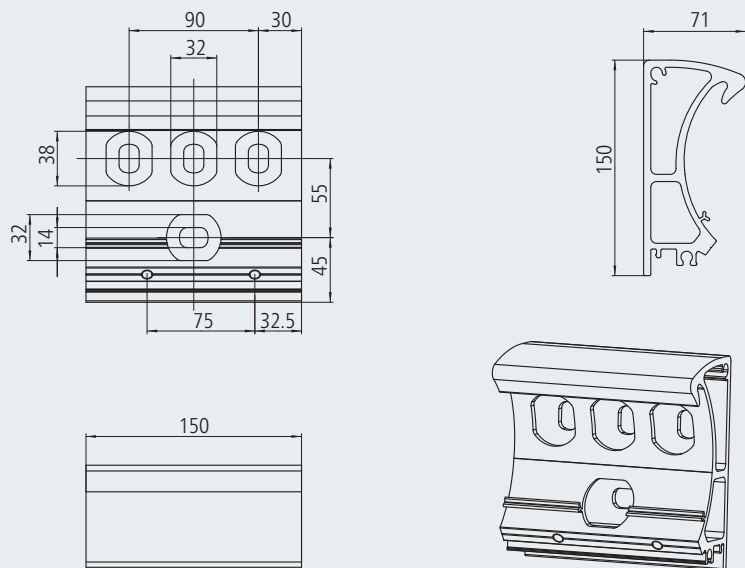


Wand-, Decken- oder Dachsparrenmontage – geeignet für unterschiedliche Bausituationen

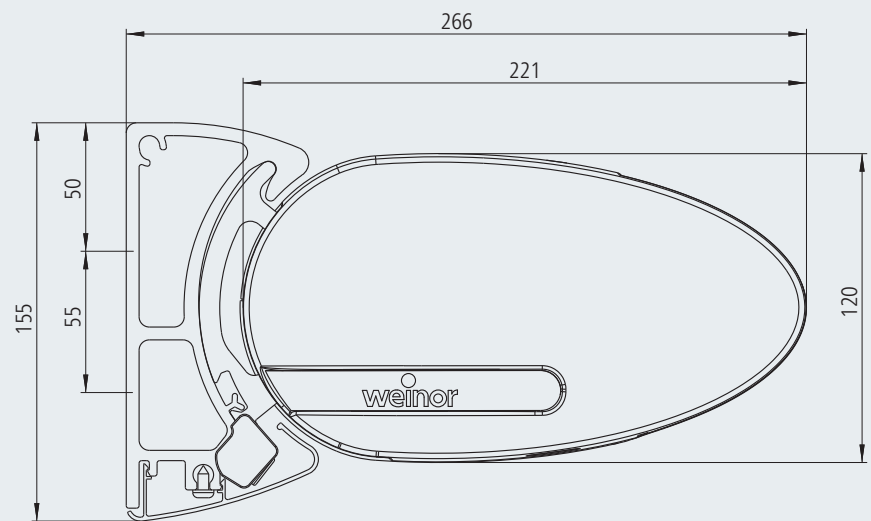
Die Konstruktion der weinor Cassita II ermöglicht neben der Wandmontage auch die Deckenmontage und die Dachsparrenmontage. Konsolen und

Montageplatten bestehen aus stranggepresstem, pulverbeschichteten Aluminium.

Wandmontage

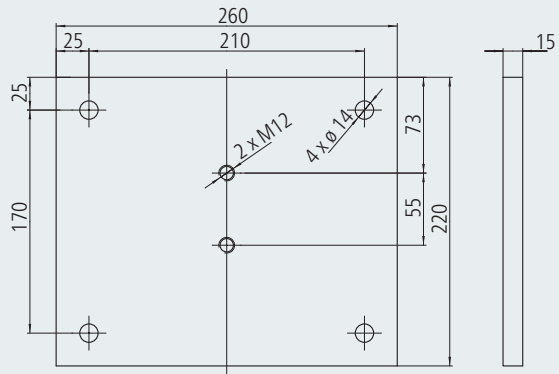


Standard-Wandkonsole

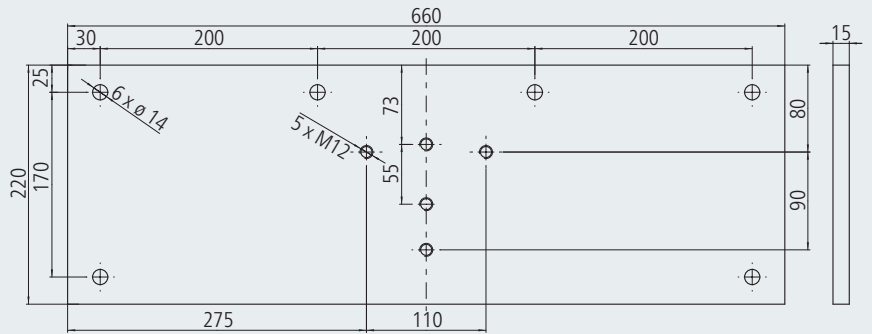


Cassita II mit Standard-Wandkonsole

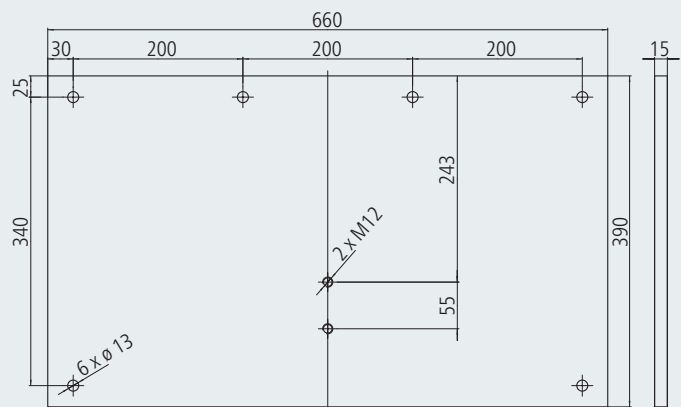
Montageplatte 260 x 220 x 15 mm + Standard-Wandkonsole



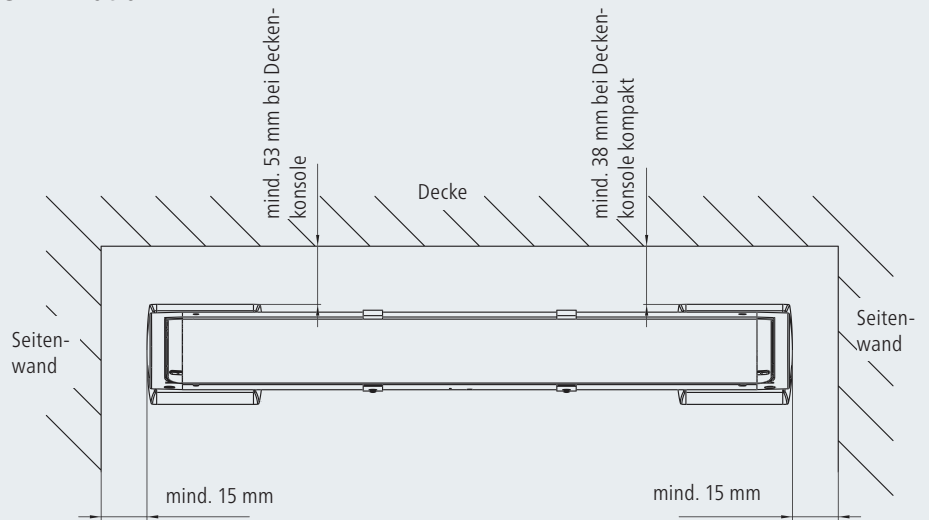
Montageplatte 660 x 220 x 15 mm + Standard-Wandkonsole



Montageplatte 660 x 390 x 15 mm + Standard-Wandkonsole



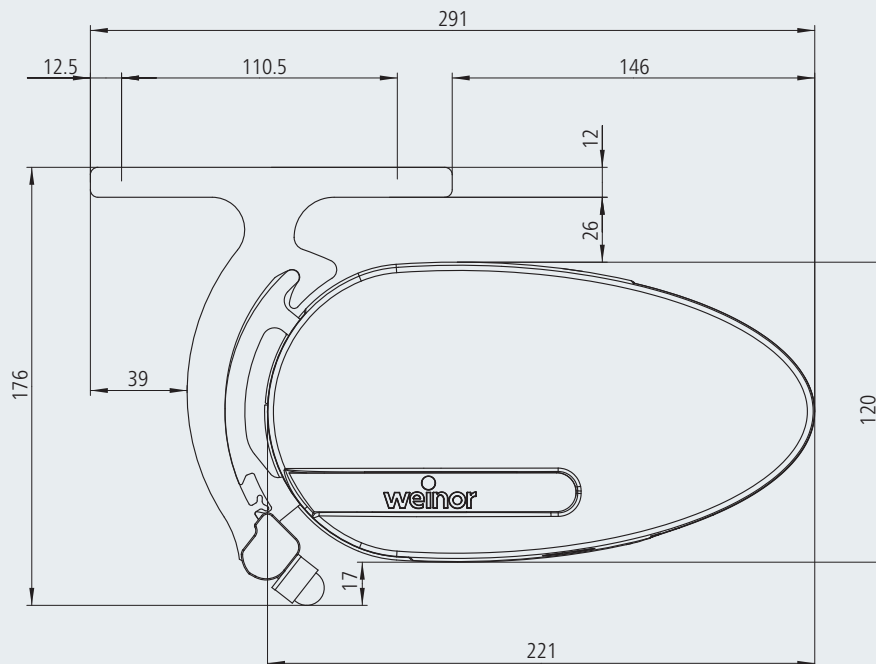
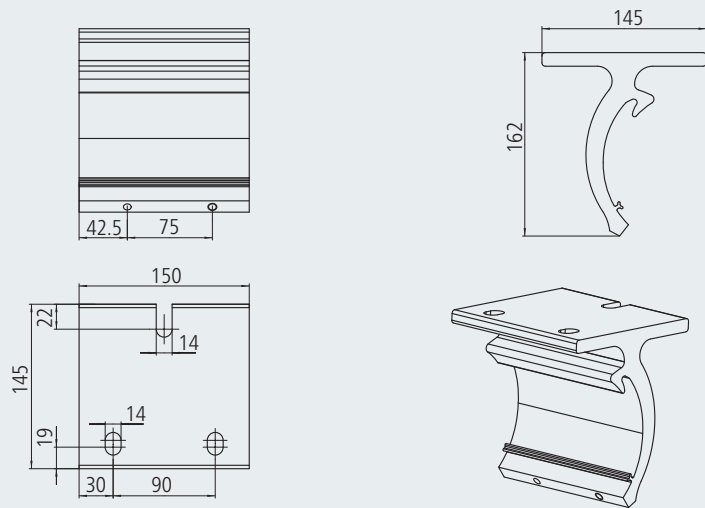
Mindestabstandsmaße für den Einbau



Deckenmontage I



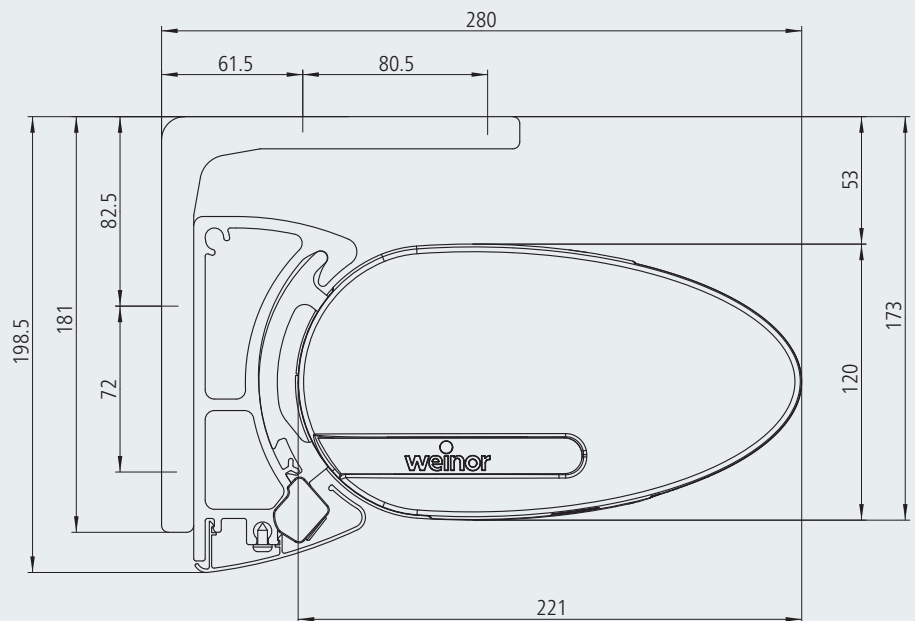
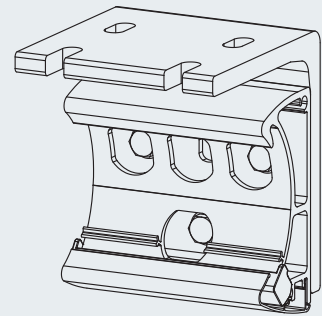
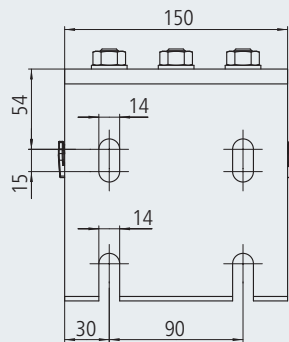
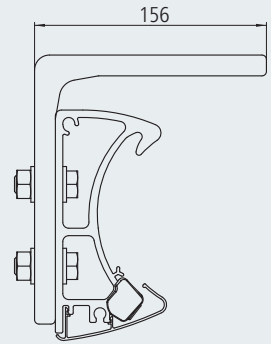
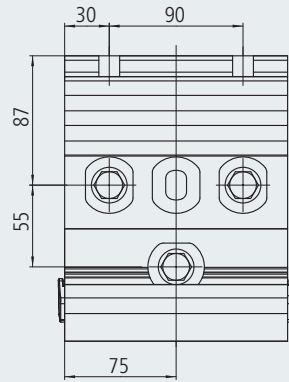
Deckenmontage kompakt:
eine stabile und elegante Lösung
(nicht möglich bei Cassita II LED)



Deckenmontage II



Deckenmontage speziell für
Cassita II LED: mit Wandkonsole
und Deckenwinkel



Auszugskräfte Cassita II/Cassita II LED

Die Auszugskraft ist die Kraft, mit der das Markisengewicht und die Windlast an jedem oberen Befestigungsmittel ziehen. Die Tabellen geben diese Kraft in N pro oberem Befestigungsmittel an. Sie variiert je nach Markisengröße und Wandkonsole/Montageplatte.

Auswahl von Wandkonsole und Befestigungssystem:

1. Auszugskraft pro Befestigungsmittel für die gewählte Markisengröße in der jeweiligen Tabelle ablesen.

2. Wandkonsole/Montageplatte wählen, für die ein Befestigungsmittel zur Verfügung steht, das der angegebenen Auszugskraft widersteht. Dabei müssen der Abstand und der Ausbruchskegel sowie das Befestigungsmittel und der Montageuntergrund berücksichtigt werden.

Zu anderen Untergründen s. separate Konsolenübersicht.

- 1 Standard-Wandkonsole (150 mm) und Abdeckungen, 1 Standard-Wandkonsole (150 mm) und Abdeckungen pro Markisenarm
Befestigung: 6* gesamt
- Montageplatte 260 x 220 mm inkl. 1 Standard-Wandkonsole (150 mm) und Abdeckungen
Befestigung: 8* gesamt
- Montageplatte 660 x 220 mm inkl. 1 Standard-Wandkonsole (150 mm) und Abdeckungen
Befestigung: 12* gesamt
- Montageplatte 660 x 390 mm inkl. 1 Standard-Wandkonsole (150 mm) und Abdeckungen
Befestigung: 12* gesamt
- Stirnseitige Betondeckenmontage mit 1 Standard-Wandkonsole (150 mm) und Abdeckungen, 1 Standard-Wandkonsole (150 mm) und Abdeckungen pro Markisenarm
Befestigung: 6* gesamt

Wand- und Deckenmontage auf Beton C20/25

mit Vorsatzverschalung bis zu 200 mm

Auszugskraft in N pro oberem Dübel der Wandkonsole/Montageplatte

Breite in cm	Ausfall in cm			
	150	200	250	300
250	1082	1646	2370	
	322	489	705	
	161	245	352	
	84	127	184	
	1322	2011	2897	3874
300	1248	1900	2731	3654
	371	565	812	1086
	186	282	406	543
	97	147	212	283
	1525	2323	3338	4466
350	1414	2155	3092	4139
	420	641	919	1230
	210	320	460	615
	110	167	240	321
	1729	2634	3779	5059
400	1580	2410	3453	4623
	470	716	1027	1375
	235	358	513	687
	122	187	267	358
	1932	2945	4220	5651
450	1747	2665	3814	5108
	519	792	1134	1519
	260	396	567	759
	135	206	295	396
	2135	3257	4661	6243
500	1913	2919	4175	5592
	569	868	1241	1663
	284	434	621	831
	148	226	323	433
	2338	3568	5102	6835
550	2079	3174	4535	6925
	618	944	1348	2059
	309	472	674	1029
	161	246	351	536
	2541	3879	5543	8464

Deckenmontage auf Beton C20/25

Auszugskraft in N pro oberem Befestigungsmittel der Deckenkonsole

Breite in cm	Ausfall in cm			
	150	200	250	300
250	469	705	1011	
	509	769	1106	1483
300	544	817	1169	1564
	591	892	1278	1713
350	620	930	1326	1775
	673	1014	1450	1944
400	695	1042	1484	1986
	755	1137	1622	2174
450	771	1155	1641	2196
	837	1259	1794	2405
500	846	1267	1799	2407
	918	1382	1966	2635
550	922	1380	1956	2659
	1000	1504	2138	3241

Zu anderen Untergründen s. separate Konsolen-Preisliste.

* Anzahl bauseitig benötigter Befestigungen

Markisen



Markise



Markise mit Volant Plus und Tempura



Markise mit Volant Plus und Paravento



Beste Qualität
made in Germany

Textile Beschattung mit Pfosten



PergoTex II und Tempura



Pergola-Markise Plaza Home und Paravento

Individuelle Lösungen mit System

Terrassendach und Glasoase®



Glasoase® mit Beschattung WGM und Ganzglas-Elementen



Terrassendach mit Festverglasung SUPER LITE



Terrassendach Terrasse mit Beschattung Sottezza II



Pergola-Markise Plaza Pro mit Paravento und VertiTex

Stand: 04/2015

Die aktuelle Ausgabe finden Sie auf www.weinor.de/fachpartner/service/downloadcenter



116114